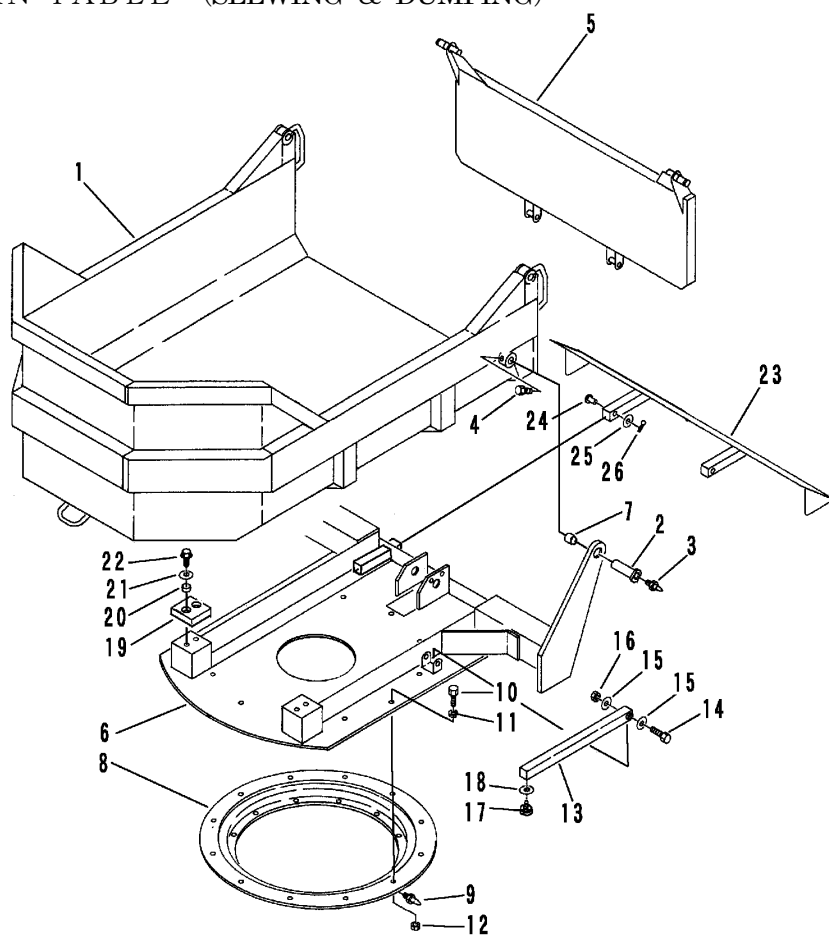


FIG 25 ベッセル & ターンテーブル (ターン & ダンプ)
VESSEL & TURN TABLE (SLEWING & DUMPING)



見出 NO.	部品番号 PART NO.	部品名称 PART NAME	個数 Q'ty	型 寸 DESCRIPTION	適用号機 FROM ~ UP TO SERIAL NO.	備 考 REMARKS
1	3664 4301 001	ワゴン	1		NO.6970036~	
1	3664 4301 000	ワゴン	1		~NO.6970035	
2	3647 8071 000	シャフト	2			
3	A651 0100 600	グリースニップル	2	M6 B		
4	A050 0112 030	ボルト7T	2	M12×30		
5	3664 4401 000	ゲート	1			
6	3661 4501 000	ターンテーブル	1			
7	0796 0283 230	DUブッシュ	2	MB2830DU		
8	3661 4541 000	センカイリン	1			
9	A650 0100 600	グリースニップル	4	M6		
10	A024 0116 045	ボルト8T	24	M16×45		
11	A360 0101 602	SW	24	16		
12	A300 0116 001	ナット	24	M16		
13	3661 4545 000	ラッカボウシボウ	1			
14	A115 0112 075	ボルト	1	M12×75		
15	0350 0151 226	PW	2	12×26×2.3		
16	A353 0112 002	Uナット	1	M12		
17	3661 4075 000	クッションゴム	1			
18	0350 0141 022	PW	1	10×22×1.6		
19	3655 1165 000	クッションウレタン	2			
20	6120 2089 000	パイプ	4			
21	0350 0160 828	PW	4	8×28×3.2		
22	K710 0108 030	Fボルト	4	M8×30		
23	3661 4561 000	デフレクタ	1			
24	0560 0110 050	ホルチュープピン	2	φ10×50		
25	0350 0141 022	PW	2	10×22×1.6		
26	3635 7511 000	ピン	2			

NO. 1は、シリンダーとピンのセット交換にて新旧部品の互換性があります。