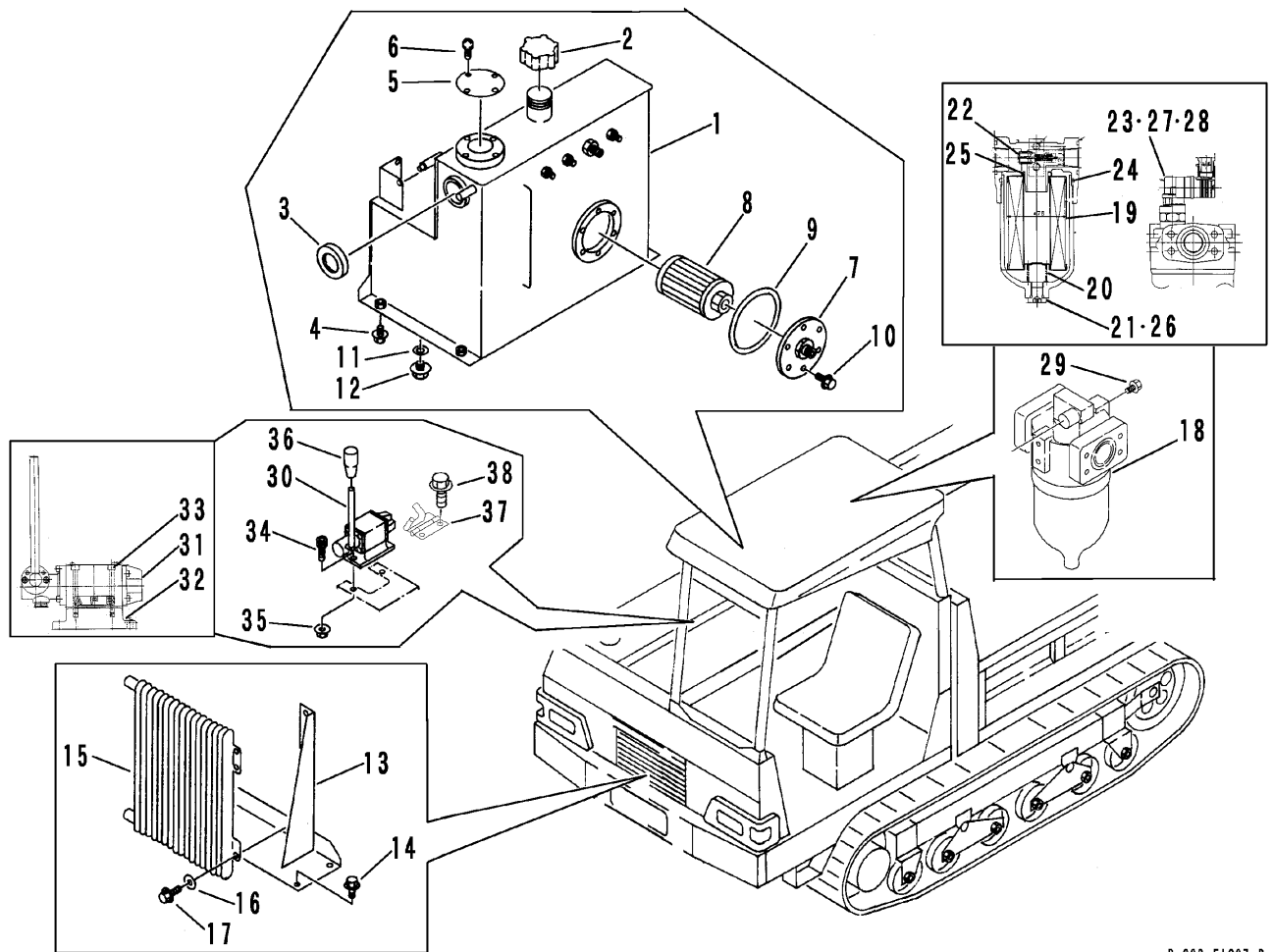


FIG 27 ユアツソウチ (ソノ1) HYDRAULIC SYSTEM (PART-1)



P-S20-F1G27-P

見出 NO.	部品番号 PART NO.	部品名称 PART NAME	個数 Q'ty	型 寸 DESCRIPTION	適用号機 FROM ~ UP TO SERIAL NO.	備 考 REMARKS
1	3661 6002 000	オイルタンク	1	OIL TANK		
2	5206 5115 000	ブリーザ	1	BREATHER	CB-12	
3	3655 5025 000	オイルレベルゲージ	1	GAUGE	OLG-50N	
4	K110 0108 016	Fボルト	4	BOLT	M8×16	
5	3662 5008 000	キャップ	1	CAP		
6	F242 0105 010	ナベセムスA	4	SCREW	M5×10	
7	3661 6021 000	フランジ	1	FLANGE		
8	3655 5035 000	サクシヨンフィルタ	1	FILTER	SFA-08	
9	0830 0200 850	Oリング	1	O-RING	G-85	
10	K110 0108 016	Fボルト	6	BOLT	M8×16	
11	0833 0001 200	シールワッシャ	1	WASHER	SW12	
12	7305 1011 000	プラグ	1	PLUG		
13	3664 6028 000	クーラブラケット	1	BRACKET		
14	K712 0110 020	Fボルト	4	BOLT	M10×20 細目	
15	3663 6101 000	オイルクーラ	1	COOLER,OIL	024100-956	
16	0350 0140 822	PW	2	WASHER,PLAIN	8×22×1.6	
17	K110 0108 016	Fボルト	4	BOLT	M8×16	
18	3661 6036 000	ラインフィルタ	1	FILTER		
19	3661 6036 300	エレメント	1	ELEMENT		
20	3661 6036 400	スプリング	1	SPRING		
21	3661 6036 500	ドレインプラグ	1	PLUG	G 3/8	
22	3661 6036 600	リリーフバルブ	1	VALVE		
23	3661 6036 700	インジケータ	1	INDICATOR		
24	3661 6036 800	Oリング	1	O-RING		
25	3661 6036 900	Oリング	1	O-RING		