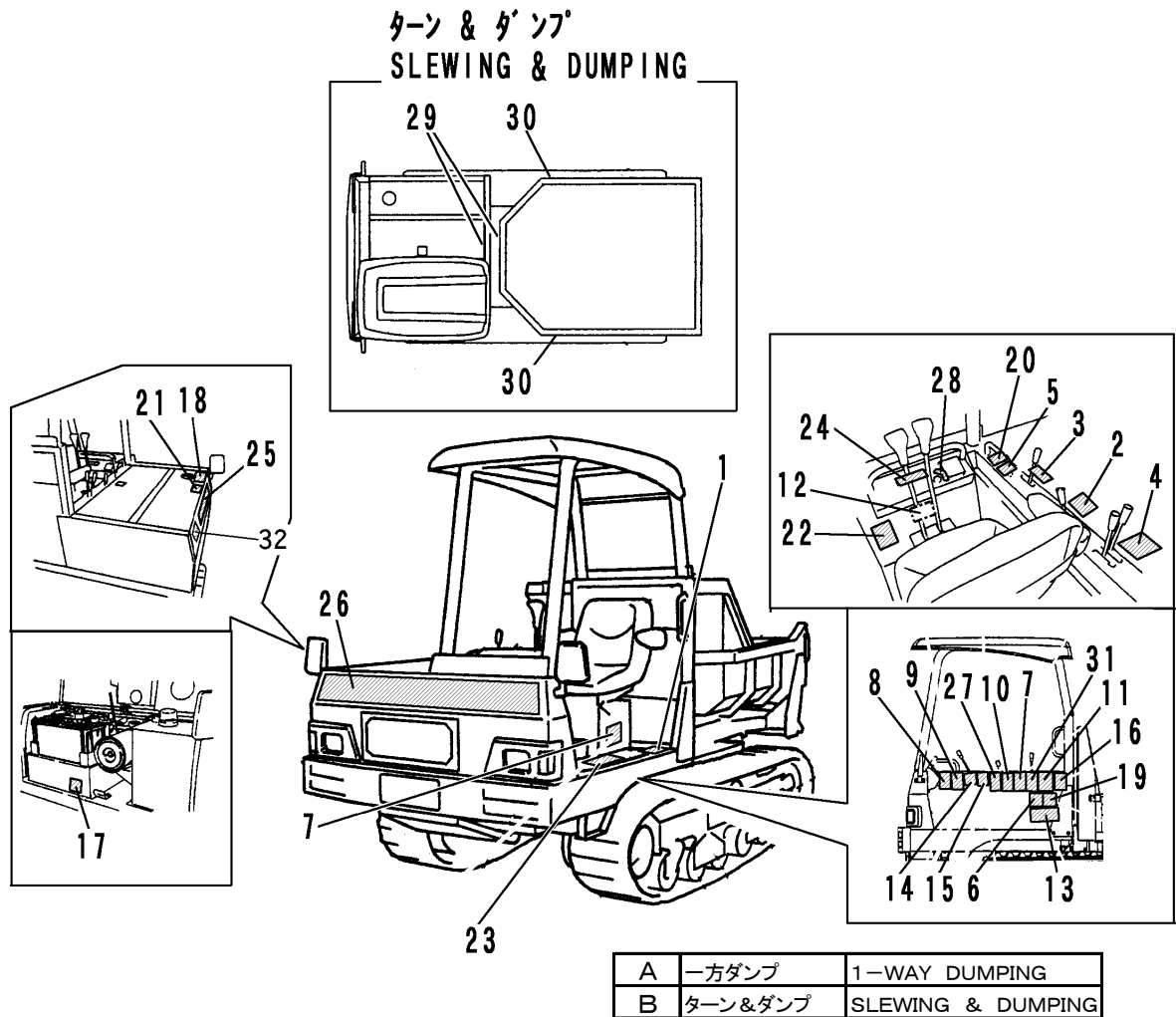


FIG 31 マーク MARK



A	一方ダンプ	1-WAY DUMPING
B	ターン&ダンプ	SLEWING & DUMPING

見出 NO.	部品番号 PART NO.	部品名称 PART NAME	個数 Q'ty		型 寸 DESCRIPTION	適用号機 FROM ~ UP TO SERIAL NO.	備 考 REMARKS
			A	B			
1	3664 5001 000	セイゾウバンゴウ	MARK	1	1		部品供給不可
2	3655 6005 000	HLPレバー	MARK	1	1		
3	3661 5006 000	アクセルレバー	MARK	1	1		
3	3655 6007 000	ダンプレバー	MARK	1			
4	3664 5008 000	ユアツソウサ	MARK		1		
5	3655 6014 000	チュウイ	MARK	1	1		
6	3661 5011 000	キケン	MARK	2	2		
7	3655 6018 000	キケン	MARK	1	1		
8	3664 5009 000	チュウイ	MARK	2	2		
9	3663 5021 000	ケイコク	MARK	1	1		
10	3421 6034 000	キケン	MARK	1	1		
11	3421 6036 000	ケイコク	MARK	1	1		
12	3664 5015 000	ヒューズヨウリョウ	MARK	1	1		
13	3655 6028 000	チュウイ	MARK	1	1		
14	3655 6031 000	ケイコク	MARK	1	1		
15	3655 6032 000	ケイコク	MARK	1	1		
16	3655 6033 000	ケイコク	MARK	1	1		
17	3655 6035 000	ケイコク	MARK	1	1		
18	3709 6014 500	キケン	MARK	1	1		
19	3655 6037 000	キケン	MARK	1	1		
20	3655 6039 000	ケイコク	MARK	1	1		
21	3655 6041 000	ケイユ	MARK	1	1		
22	3664 5031 000	シヨウ	MARK	1	1		
23	3664 5032 000	ノンスリップシート	SHEET,NON SLIP	2	2		
24	3664 5033 000	インジケータマーク	MARK	1	1		