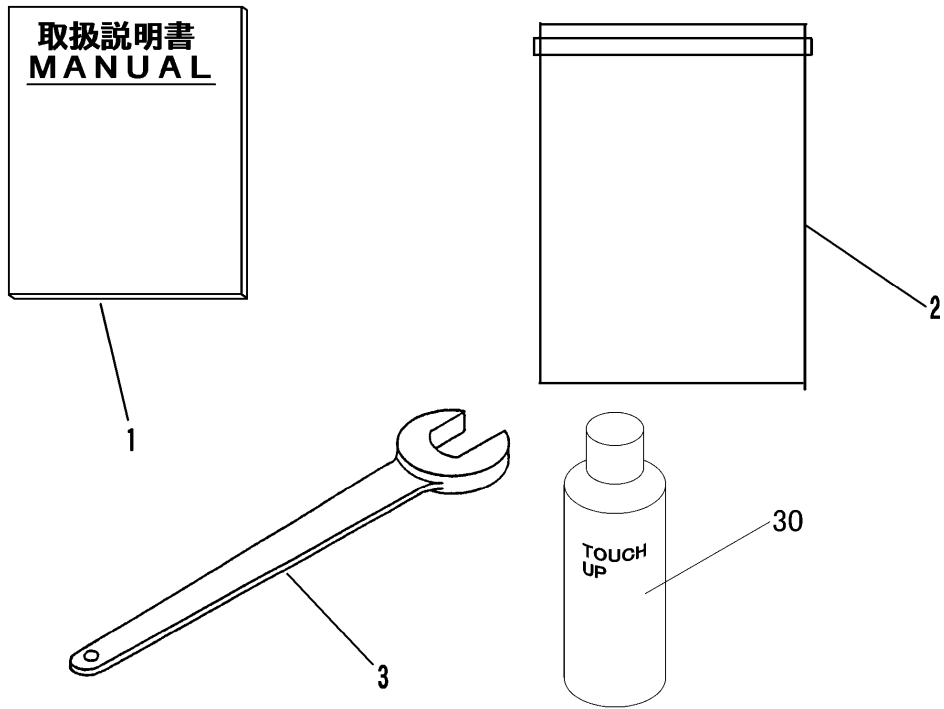


FIG 32 フゾクヒン ACCESSORIES



見出 NO.	部品番号 PART NO.	部品名称 PART NAME	個数 Q'ty	型 寸 DESCRIPTION	適 用 号 機 FROM ~ UP TO SERIAL NO.	備 考 REMARKS
1	3664 5501 000	トリアツカイセツメイシヨ MANUAL	1			
2	3656 6502 000	バツグ BAG	1			
3	0990 3000 036	スパナ36 WRENCH	1			
30	Z9999 6010 000	スプレー SPRAY	1	キャニコムハープル		オプション
30	Z9999 6012 000	スプレー SPRAY	1	アオイロ19号		オプション