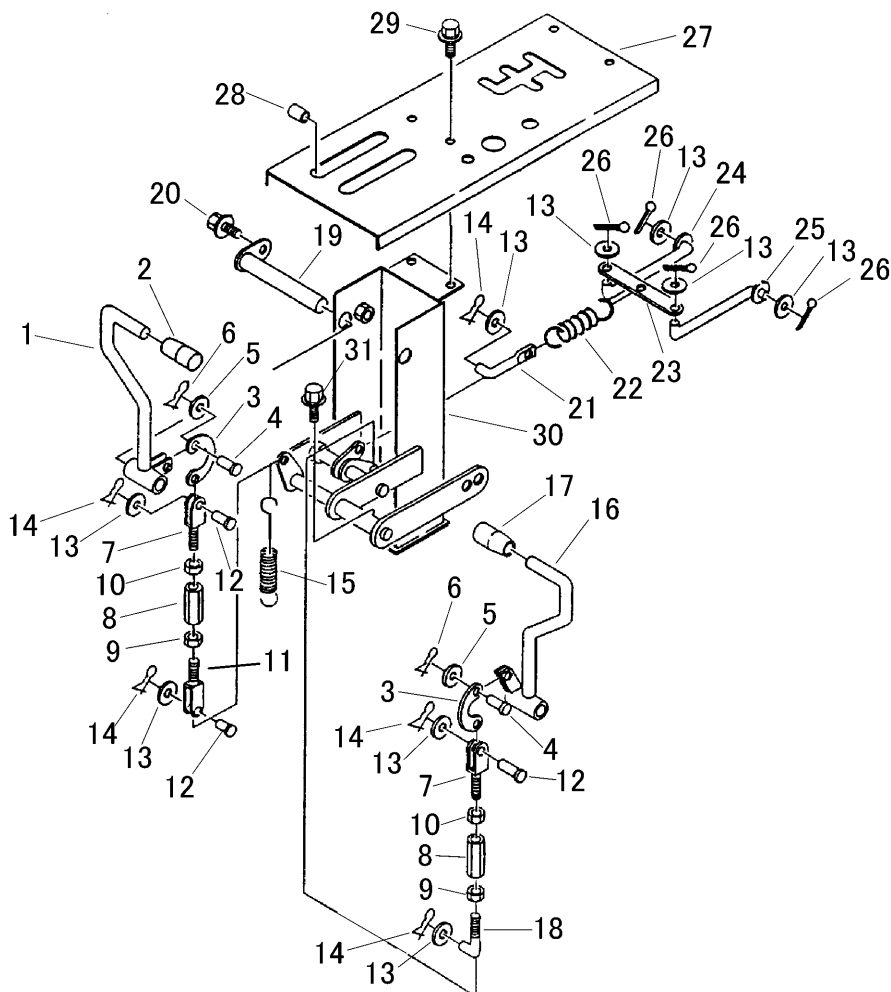
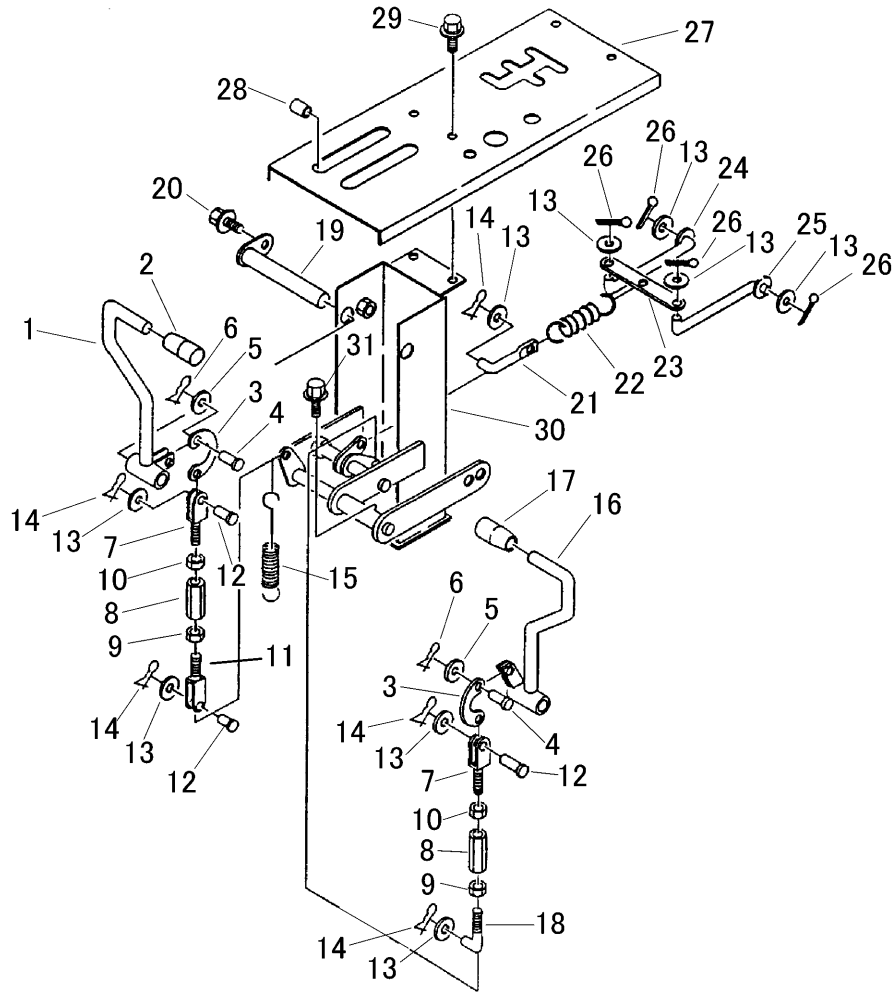


3648 310A クラッチ・ブレーキ CLUTCH & BRAKE



見出 NO.	部品番号 PART NO.	部品名称 PART NAME	個数 Q'ty	型 寸 DESCRIPTION	適用号機 FROM ~ UP TO SERIAL NO.	備考 REMARKS
1	3648 3101 000	クラッチレバ-	1	LEVER		
2	0691 0012 250	グリップ	1	GRIP	12用黒色	
3	3611 3209 000	レバ-ア-ム	2	ARM		
4	0562 0106 016	ヒラアタマピン	2	PIN	6×16	
5	0350 0130 613	PW	2	WASHER	6×13×1.0	
6	0523 0106 000	スナップピン	2	PIN SNAP	呼び6	
7	3646 4845 000	ボ-ット	2	BOLT		
8	3208 3410 000	ター-ンバ-ックル	2	TURNBUCKLE	M8×50	
9	A301 0108 003	ナ-ット	2	NUT	M8	
10	A301 2108 003	ナ-ット	2	NUT	M8左	
11	3648 3105 000	ボ-ット	1	BOLT		
12	0562 0108 022	ヒラアタマピン	3	PIN	8×22	
13	0350 0140 818	PW	9	WASHER	8×18×1.6	
14	0523 0108 000	スナップピン	5	PIN SNAP	呼び8	
15	3407 3004 000	スプリ-ング	1	SPRING		
16	3648 3112 000	ブレーキレバ-	1	LEVER		
17	0691 0012 251	グリップ	1	GRIP	12用赤色	
18	3415 5249 000	ボ-ット	1	BOLT		
19	3641 3105 000	トリツケピン	1	PIN		
20	K700 0106 016	Fボ-ルト	1	BOLT	M6×16(7T)	
21	3648 3115 000	ボ-ット	1	BOLT		
22	3606 2016 000	レバ-ヒキバネ	1	SPRING	#42	
23	3648 3118 000	プレート	1	PLATE		
24	3648 3121 000	ボ-ットR	1	BOLT		
25	3648 3124 000	ボ-ットL	1	BOLT		

3648 310A クラッチ・ブレーキ CLUTCH & BRAKE



見出 NO.	部品番号 PART NO.	部品名称 PART NAME	個数 Q'ty	型 寸 DESCRIPTION	適用号機 FROM ~ UP TO SERIAL NO.	備 考 REMARKS
26	0520 0125 020	ワリピン	4	2.5 × 20		
27	3648 3131 000	パネル	1			
28	3611 1807 000	ホコゴム	4	C-6		
29	K110 0108 016	Fボルト	4	M8 × 16(4T)		
30	3648 3137 000	サポート	1			
31	K710 0108 020	Fボルト	3	M8 × 20(7T)		