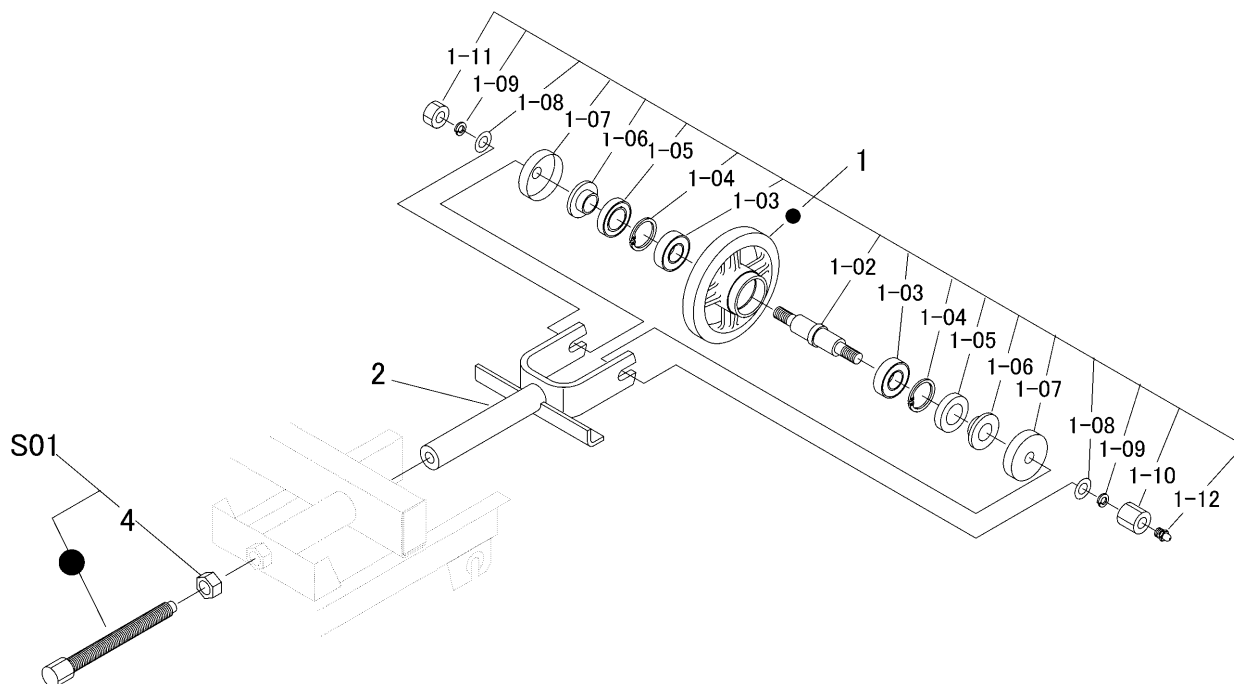


3672 230A エウドウリン IDLER



見出 NO.	部品番号 PART NO.	部品名称	PART NAME	個数 Q'ty	型 寸 DESCRIPTION	適用号機 FROM ~ UP TO SERIAL NO.	備 考 REMARKS
1	3611 2300 100	エウドウリンASSY	IDLER	2			1-02 ~ 1-12を含む
1-02	3611 2302 000	エウドウリンシク	SHAFT idler	2			
1-03	0750 0562 053	ベアリング	BEARING	4	6205DU		
1-04	0741 0005 200	リング	RING	4	H52		
1-05	0840 1305 211	オイルシール	SEAL	4	UE305211		
1-06	3611 2303 000	スリーブ	SLEEVE	4	25 × 17		
1-07	3611 2304 000	エウドウリンカバー	CAP	4			
1-08	0350 0161 630	PW	WASHER	4	16 × 30 × 3.2		
1-09	A360 0101 602	SW	S-WASHER	4	16		
1-10	3611 2305 000	エウドウリンシメツケナット	NUT	2	24 × 27		
1-11	A300 0116 001	ナット	NUT	2	M16		
1-12	A650 0100 600	グリスニップル	NIPPLE	2	M6		
2	3651 2401 000	エウドウリンフォーク	FORK	2			
4	A300 0120 001	ナット	NUT	2	M20		
S01	3672 9905 000	ボルトセット	BOLT SET	2			