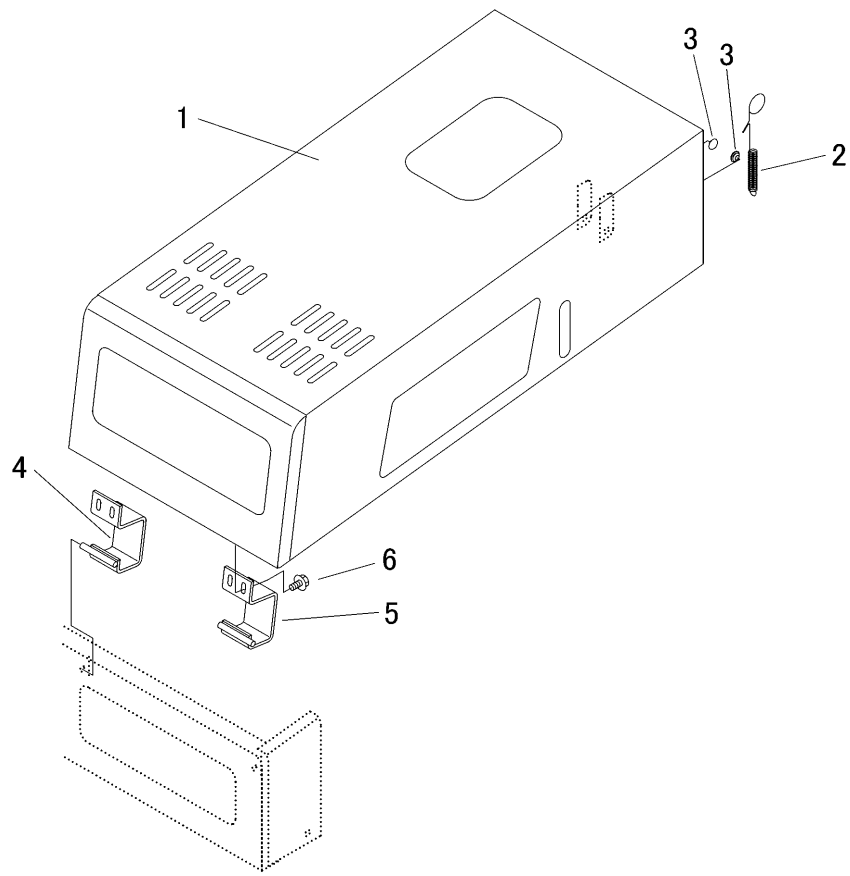


3679 130B カハ - COVER



見出 NO.	部品番号 PART NO.	部品名称 PART NAME	個数 Q'ty	型 寸 DESCRIPTION	適用号機 FROM ~ UP TO SERIAL NO.	備考 REMARKS
1	3679 1331 000	エンジンカバー	1	COVER		
2	3636 1439 000	スプリング	1	SPRING		
3	3707 1211 000	ゴムセン	2	CAP		
4	3679 1317 000	ブラケット	1	BRACKET		
5	3679 1321 000	ブラケット	1	BRACKET		
6	K700 0106 014	ボルト	4	BOLT M6 × 14(7T)		