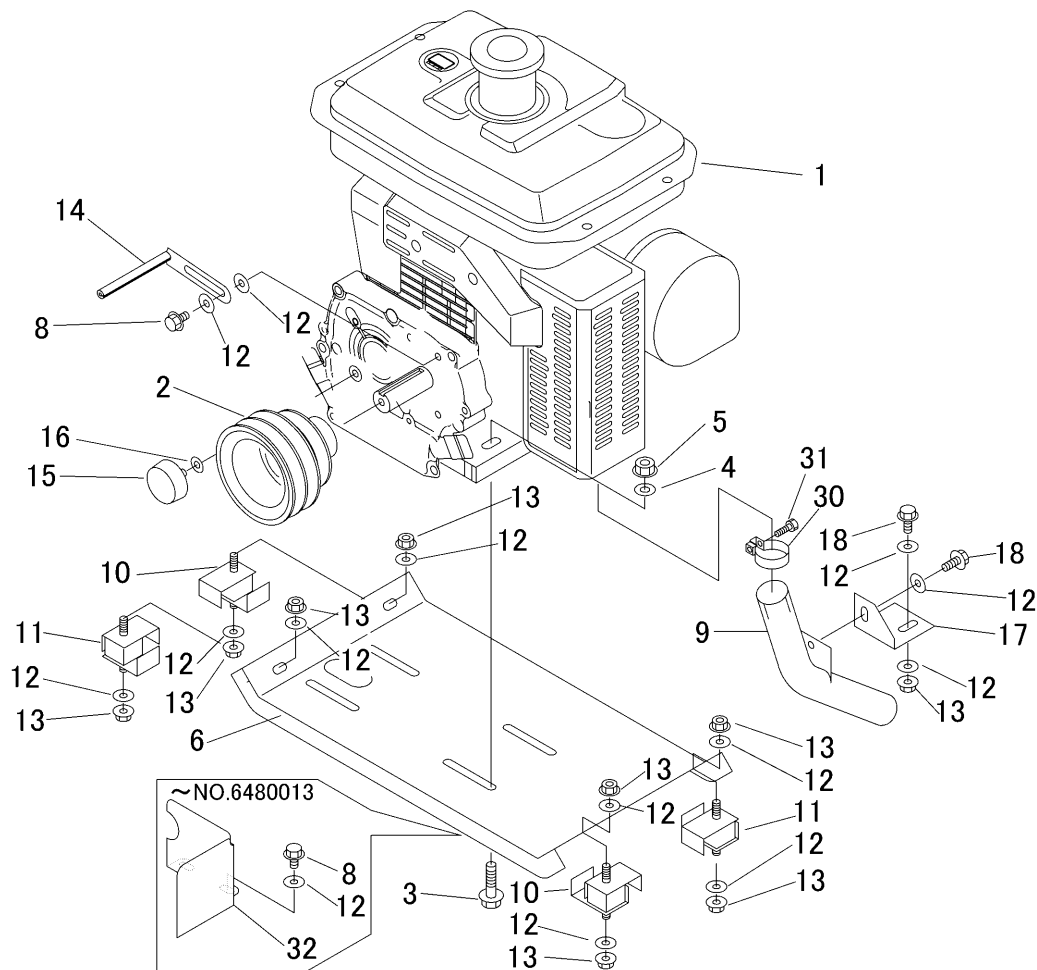


3680 000A インジ ン ENGINE



見出	部品番号	部品名称		個数	型 寸	互換性	適用号機	備考
NO.	PART NO.	PART NAME	Q'ty	DESCRIPTION	R/P	FROM ~ UP TO SERIAL NO.	REMARKS	
1	3656 0003 000	エンジン	1	GH250-E-GCLSY-CH2		~ NO.6480013		
1	3656 0004 000	エンジン	1	GR250-E-GCLS-CH2	D	NO.6480014 ~		
2	3648 0012 000	プーリー	1					
3	K814 0110 040	Fボルト	4	M10 × 40(8T)				
4	0350 0141 022	PW	4	10 × 22 × 1.6				
5	F301 0110 000	Fナット	4	M10				
6	3641 0019 001	エンジンベース	1			~ NO.6480013		
6	3679 0036 000	エンジンベース	1		D	NO.6480014 ~		
8	K110 0108 016	Fボルト	4	M8 × 16(4T)		~ NO.6480013		
8	K110 0108 016	Fボルト	2	M8 × 16(4T)	D	NO.6480014 ~		
9	3679 0028 000	テールパイプ	1			~ NO.6480013		
9	3679 0041 000	テールパイプ	1		D	NO.6480014 ~ NO.6480025		
9	3679 0041 001	テールパイプ	1		D	NO.6480026 ~		
10	3705 0019 000	ホウシゴム	2					
11	3641 0037 000	ホウシゴム	2					
12	0350 0140 822	PW	10	8 × 22 × 1.6		~ NO.6480013		
12	0350 0140 822	PW	14	8 × 22 × 1.6	D	NO.6480014 ~		
13	F301 0108 000	Fナット	9	M8				
14	3510 0006 000	ヘルストツバ	2					
15	3628 4031 010	ホウシゴム	1	B-17				
16	0350 0140 818	PW	2	8 × 18 × 1.6				
17	3679 0048 000	プレート	1		D	NO.6480026 ~		
18	K710 0108 020	Fボルト	2	M8 × 20(7T)	D	NO.6480026 ~		
30	ZK1263512130	マフランド	1					
31	ZK0102050625	ボルト	1					
32	3636 0035 000	ホウネツカバー	1		D	~ NO.6480013		