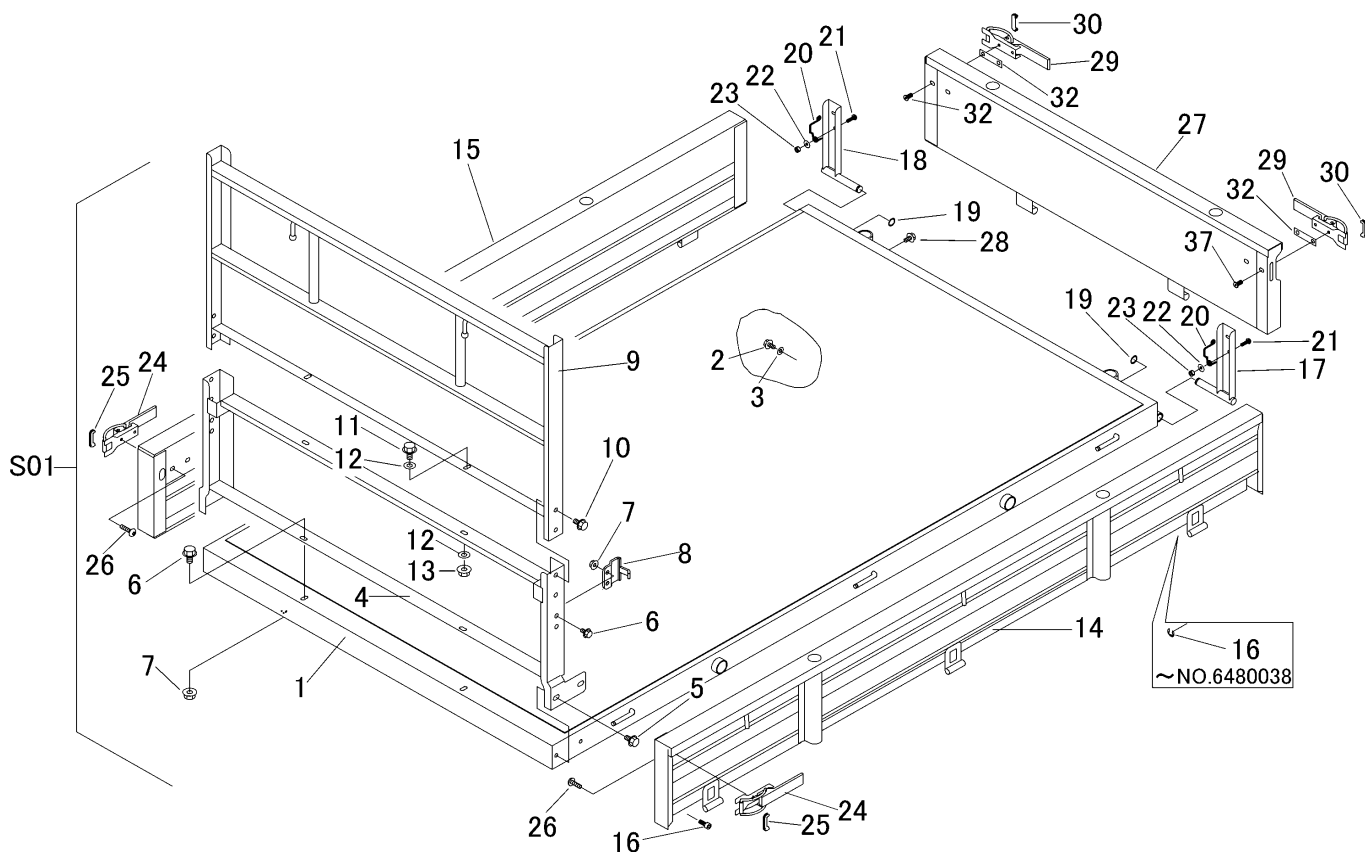
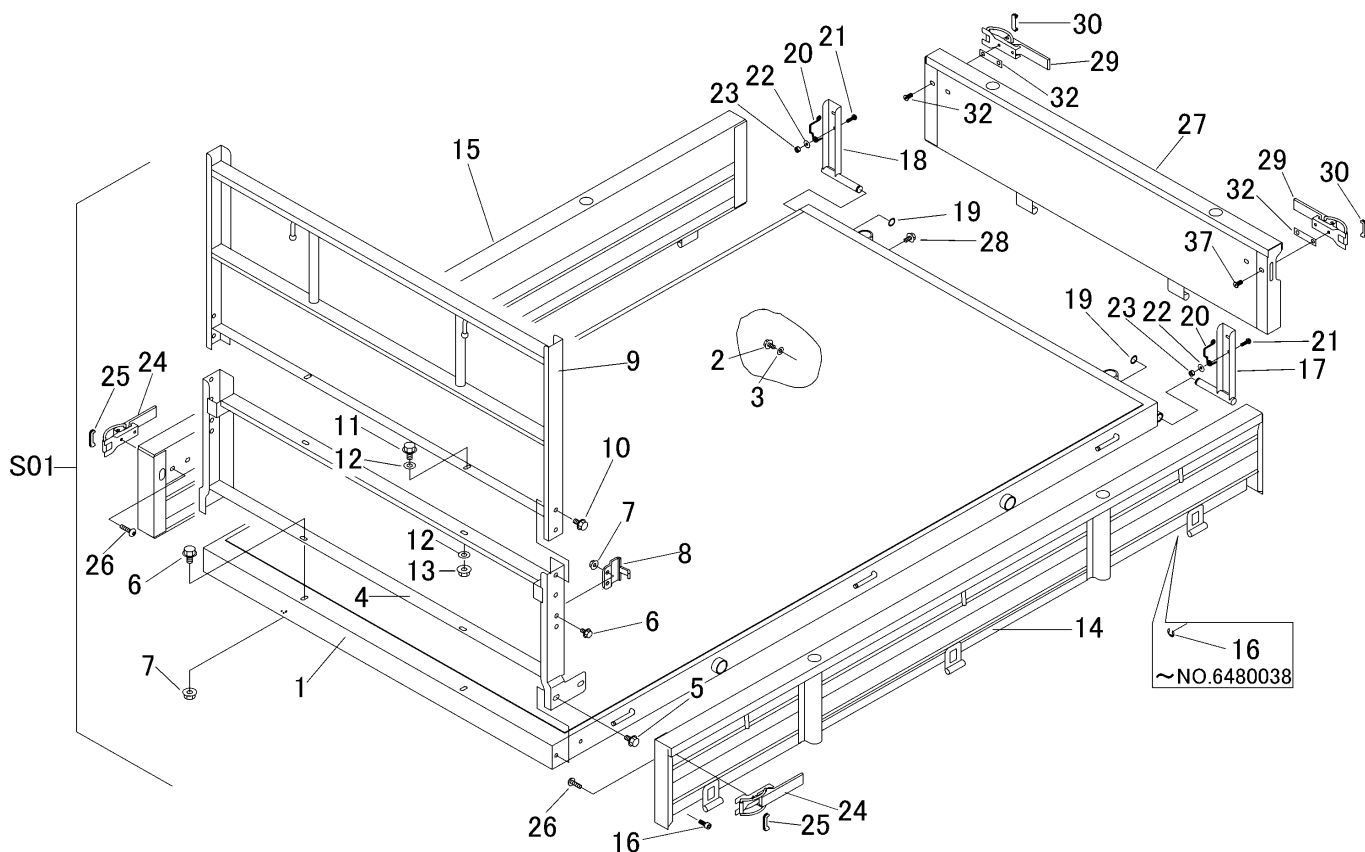


3681 9901 ニダ ASSY WAGON ASSY



見出	部品番号	部品名称		個数	型 寸	互	適 用 号 機	備 考
NO.	PART NO.	PART NAME	Q'ty	DESCRIPTION	R/P	FROM ~ UP TO SERIAL NO.	REMARKS	
S01	3681 9901 000	ワゴンセット	WAGON set	1				
1	3681 4001 000	フレーム	FRAME	1				
2	F114 0112 025	ボルト	BOLT	2	M12 x 25			
3	O350 0151 226	ワッシャー	WASHER	2	12 x 26 x 2.3			
4	3679 4301 000	パネル	PANEL	1				
5	K710 0110 020	ボルト	BOLT	6	M10 x 20(7T)			
6	K110 0108 016	ボルト	BOLT	6	M8 x 16(4T)			
7	F301 0108 000	ナット	NUT	6	M8			
8	3721 4114 000	プレート	PLATE	2				
9	3679 4401 000	アーチ	ARCH	1				
10	K710 0110 016	ボルト	BOLT	4	M10 x 16(7T)			
11	K110 0108 016	ボルト	BOLT	2	M8 x 16(4T)			
12	O350 0140 818	ワッシャー	WASHER	4	8 x 18 x 1.6			
13	F301 0108 000	ナット	NUT	2	M8			
14	3429 4301 000	サイドゲート	SIDEGATE	1				
15	3429 4315 000	サイドゲート	SIDEGATE	1				
16	0742 0100 800	リング	RING	2	8		~ NO.6480038	
16	A544 0708 020	キャップスクリュー	BOLT	2	M8 x 20	D	NO.6480039 ~	
17	3721 4222 000	ブラケット	BRACKET	1				
18	3721 4224 000	ブラケット	BRACKET	1				
19	3718 4226 000	マルリング	RING	2				
20	3718 4227 000	スプリング	SPRING	2				
21	A252 0160 020	トラスコネジ	SCREW	2	M6 x 20			
22	O350 0140 618	ワッシャー	WASHER	4	6 x 18 x 1.6			
23	A350 0106 002	ナット	NUT	2	M6			

3681 9901 ニダ ASSY WAGON ASSY



見出	部品番号	部品名称		個数	型 寸	互換性	適用号機	備考
NO.	PART NO.	PART NAME		Q'ty	DESCRIPTION	R/P	FROM ~ UP TO SERIAL NO.	REMARKS
24	3430 4311 000	ラッチASSY	LATCH	2				
25	3430 4312 000	カバー	COVER	2				
26	A252 0180 016	トラスコネジ	SCREW	4	M8 x 16			
27	3429 4401 000	ゲート	GATE	1				
28	K110 0108 016	Fボルト	BOLT	1	M8 x 16(4T)			
29	3430 4311 000	ラッチASSY	LATCH	2				
30	3430 4312 000	カバー	COVER	2				
31	3430 4315 000	ボルト	BOLT	4				
32	3429 4411 000	プレート	PLATE	2				