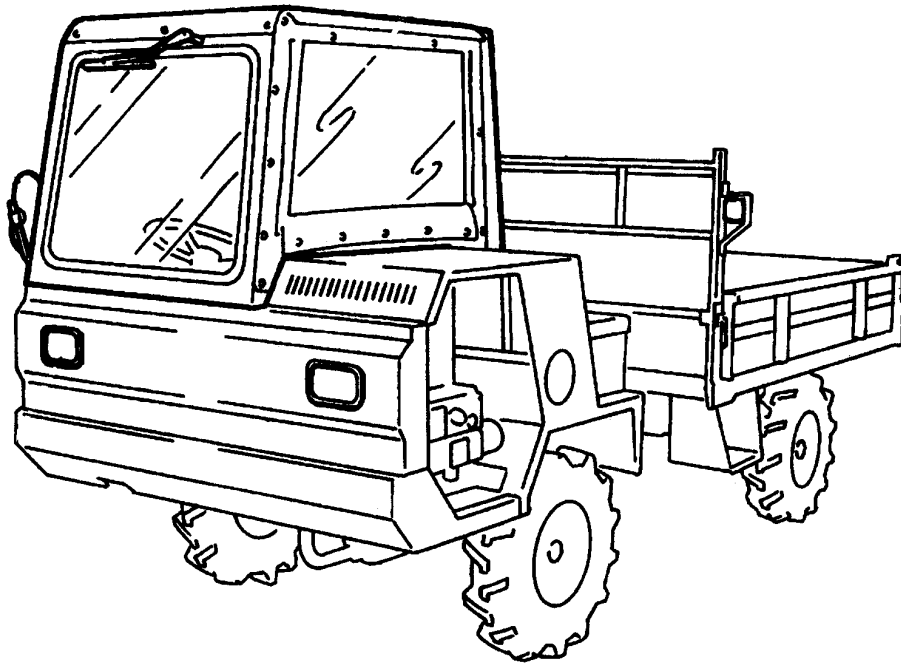


PARTS L

**CANYCOM**

**G X 1 0 1**



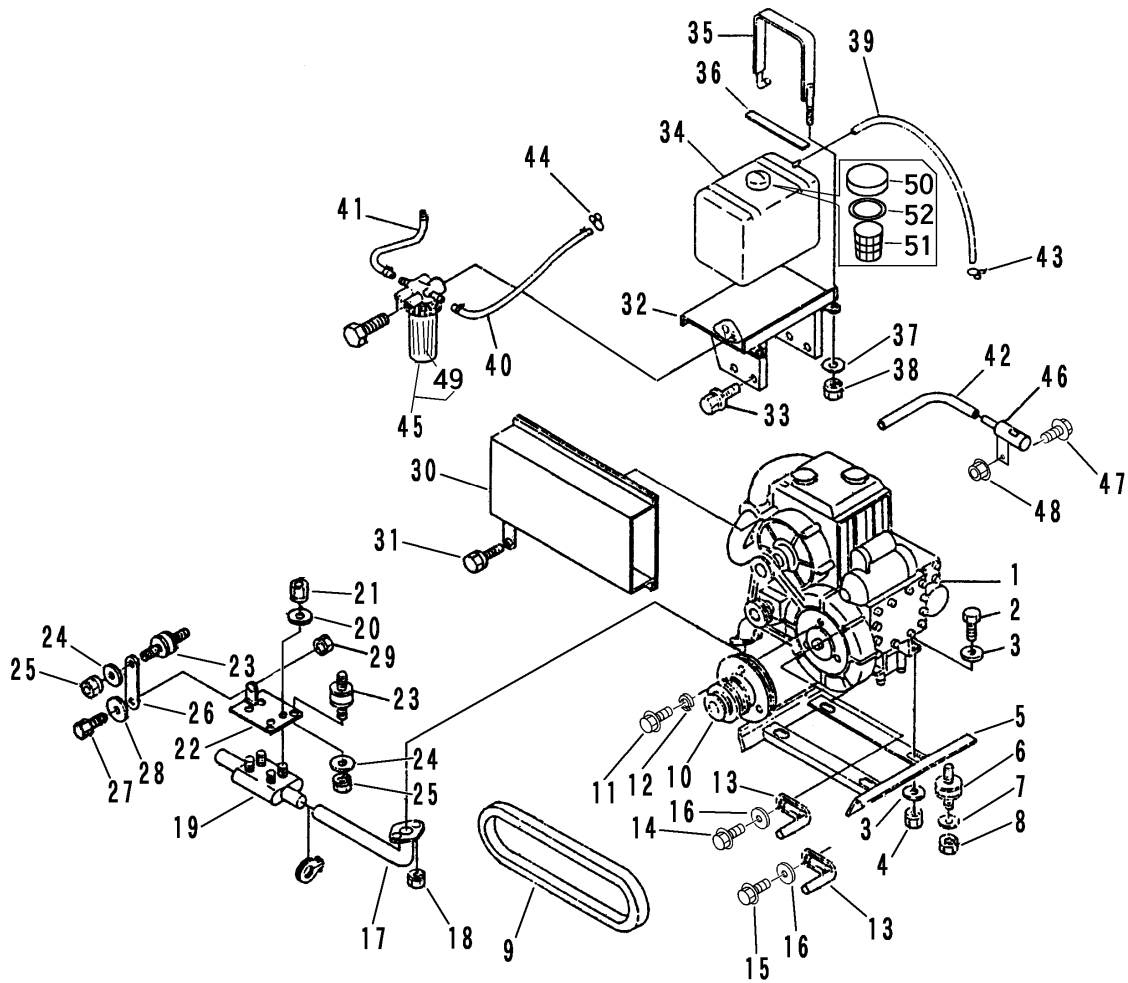
P-GX101-GA1-P

# 目 次

## CONTENTS

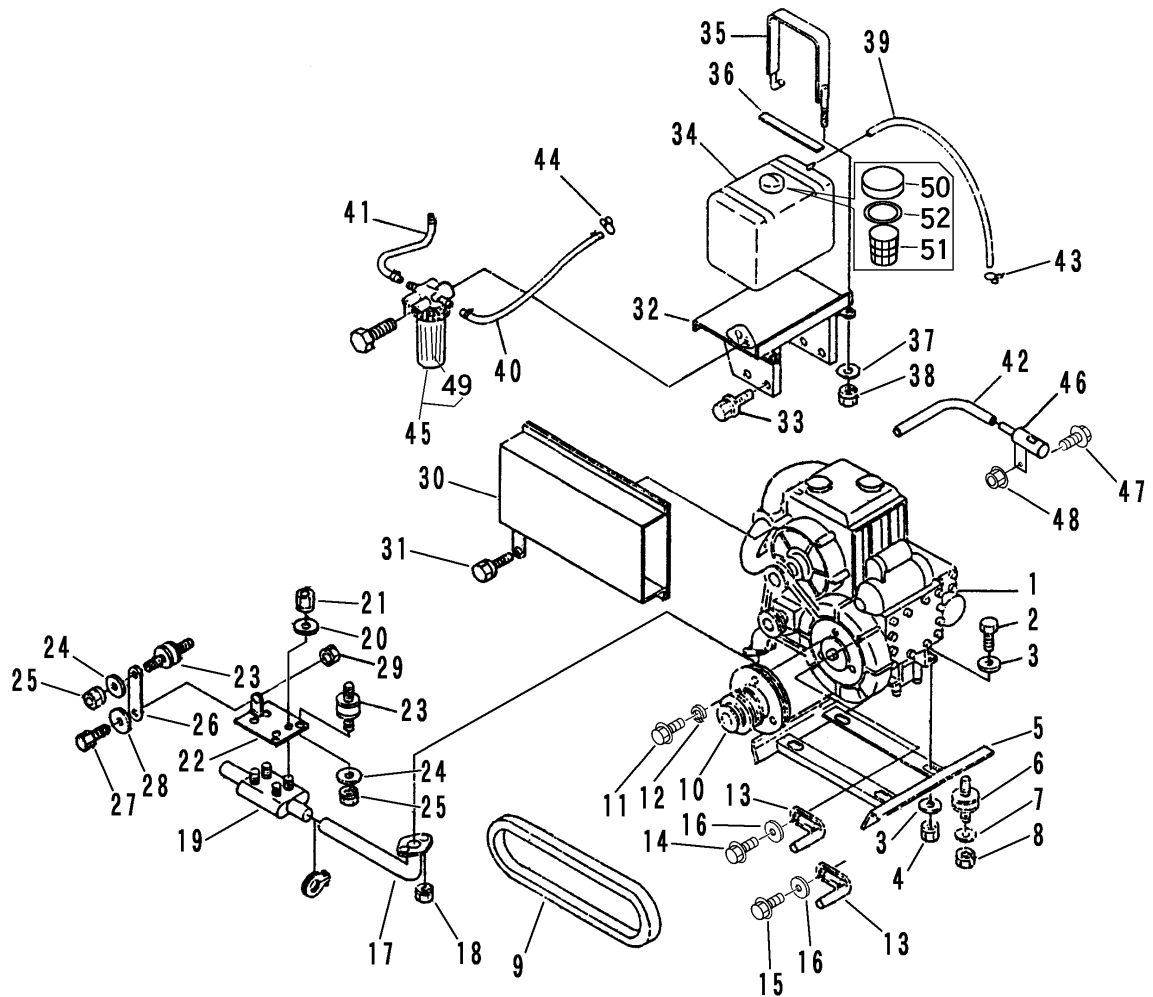
FIG 1	エンジン & ネンリョウタンク ENGINE & FUEL TANK	1 ~ 2
FIG 2	エンジンコントロール ENGINE CONTROL	3
FIG 3	デンソウ ELECTRIC EQUIPMENT	4 ~ 5
FIG 4	フレーム FRAME	6
FIG 5	ミッション TRANSMISSION	7 ~ 8
FIG 6	タイヤ TIRE	9
FIG 7	デフ DIFFERENTIAL SYSTEM	10
FIG 8	フロントカバー & エンジンカバー FRONT COVER & ENGINE COVER	11 ~ 12
FIG 9	フェンダー & ザセキシート FENDER & SEAT	13 ~ 14
FIG 10	ブレーキ BRAKE	15
FIG 11	クラッチ CLUTCH	16
FIG 12	ステアリング STEERING	17
FIG 13	ニダイ WAGON	18
FIG 14	マエドア DOOR	19
FIG 15	ソクバン & ウシロドア SIDE GATE & TAIL GATE	20
FIG 16	フロントウインド WINDOW	21
FIG 17	ルーフ ROOF	22 ~ 23
FIG 18	ドア DOOR	24
FIG 19	ユアツソウチ HYDRAULIC SYSTEM	25 ~ 26
FIG 20	サイドカバー (オプション) COVER (OPTION)	27
FIG 21	フゾクヒン ACCESSORIES	28
FIG 22	マーク MARK	29
FIG 23	パッケージ HYDRAULIC PUMP	30 ~ 31

FIG 1 エンジン & ネリヨウタンク ENGINE & FUEL TANK



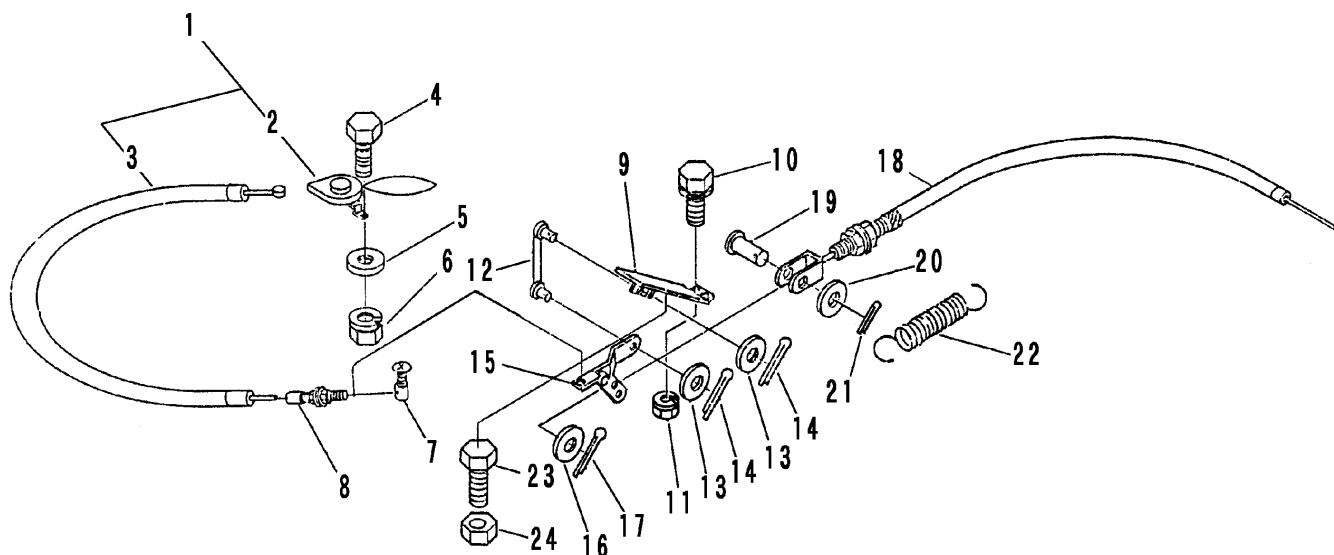
見出 NO.	部品番号 PART NO.	部品名称 PART NAME	個数 Q'ty	型 寸 DESCRIPTION	適用号機 FROM ~ UP TO SERIAL NO.	備 考 REMARKS
1	3706 0001 000	エンジン	1	ZB500C-1		
2	A110 0110 040	ボルト	4	M10 x 40		
3	0350 0141 022	PW	8	10 x 22 x 1.6		
4	H301 0110 001	Sナット	4	M10		
5	3706 0003 000	エンジンベース	1			
6	3706 0015 100	ボウシンゴム	2			
6	3706 0016 000	ボウシンゴム	2	EA1007		
7	0350 0141 022	PW	8	10 x 22 x 1.6		
8	H301 0110 001	Sナット	8	M10		
9	0852 1300 056	Vベルト	2	SB56		
10	3706 0017 000	プーリー	1	155-B3A1-01		
11	A050 0110 030	ボルト	3	M10 x 30		
12	A360 0101 002	SW	3	10		
13	3706 0021 000	ベルトストッパー	2			
14	K710 0108 020	Fボルト	1	M8 x 20		
15	K710 0108 025	Fボルト	1	M8 x 25		
16	0350 0160 828	PW	2	8 x 28 x 3.2		
17	3706 0201 000	エキゾーストパイプ	1			
18	F154 0108 020	セムスA	2	M8 x 20		
19	3706 0205 100	マフラー	1			
20	0350 0140 818	PW	4	8 x 18 x 1.6		
21	H301 0108 001	Sナット	4	M8		
22	3706 0207 000	マフラートリツケイタ	1			
23	3204 0008 000	ボウシンゴム	3	EA1002		
24	0350 0130 613	PW	6	6 x 13 x 1.0		

FIG 1 エンジン & ネンリョウタンク ENGINE & FUEL TANK



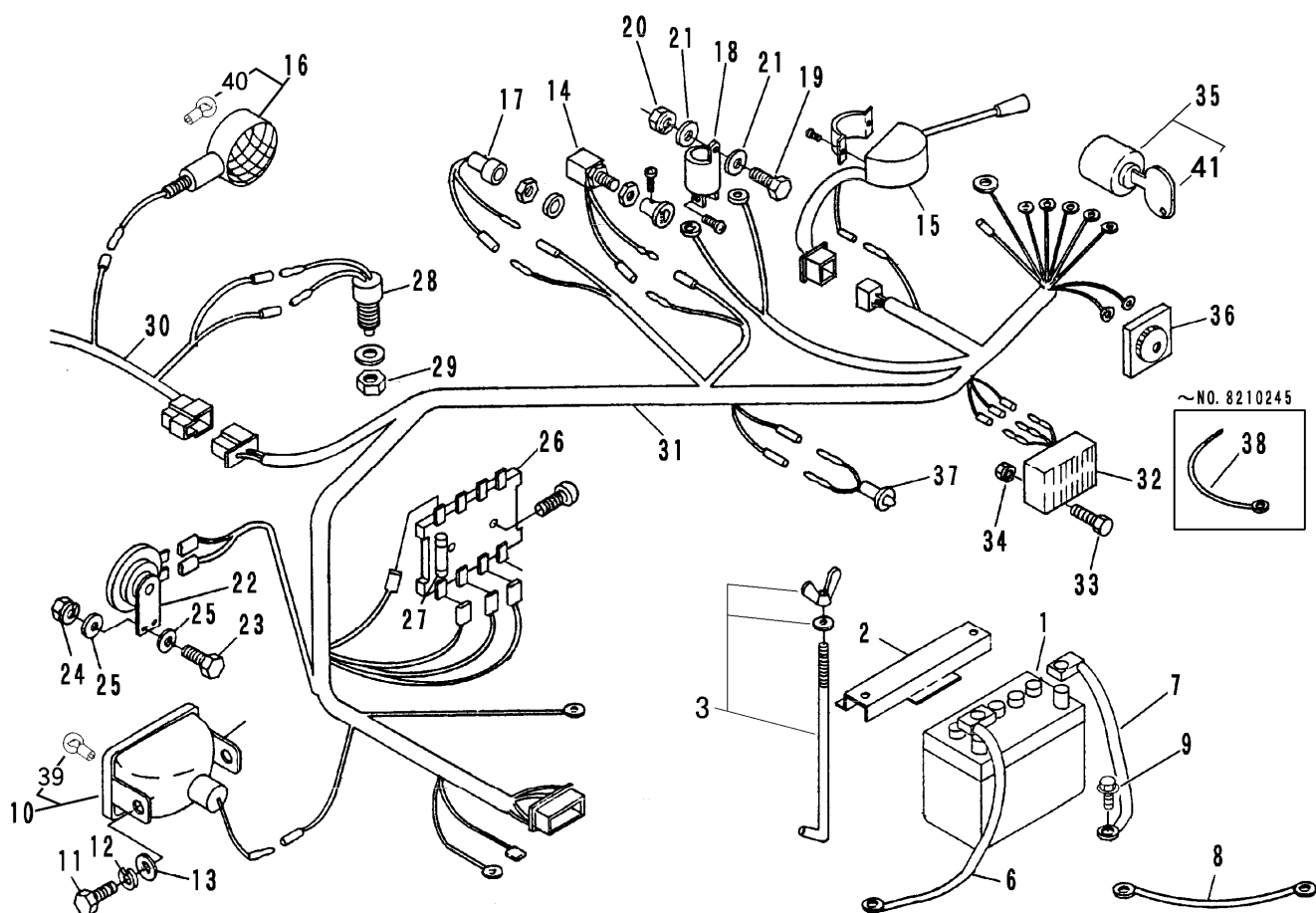
見出 NO.	部品番号 PART NO.	部品名称 PART NAME	個数 Q'ty	型 寸 DESCRIPTION	適用号機 FROM ~ UP TO SERIAL NO.	備考 REMARKS
25	H300 0106 001	Sナット	6	M6		
26	3706 0211 000	マフラーササエ	1			
27	A110 0108 020	ボルト	1	M8 x 20		
28	0350 0140 818	PW	1	8 x 18 x 1.6		
29	H301 0108 001	Sナット	1	M8		
30	3706 0301 000	ネップウホゴイタ	1			
31	F104 0106 016	セムスA	4	M6 x 16		
32	3706 0401 000	ネンリョウタンクダイ	1			
33	H104 0106 016	セムスB	4	M6 x 16		
34	3706 0406 000	ネンリョウタンク	1			
35	3706 0407 000	ネンリョウタンクオサエ	2			
36	3706 0412 000	オサエゴム	2			
37	0350 0140 616	PW	2	6 x 16 x 1.6		
38	H300 0106 001	Sナット	2	M6		
39	3706 0413 000	オーバーフローパイプ	1	4 x 8 x 830		
40	3706 0414 000	フューエルパイプ1	1	8 x 13 x 540		
41	3706 0415 000	フューエルパイプ2	1	8 x 13 x 450		
42	3706 0416 000	ウォーターパイプ	1	L=780		
43	3706 0417 000	オバフローヨウクリップ	2			
44	3706 0418 000	パイプヨウクリップ	4			
45	3706 0419 000	フューエルフィルタ	1			
46	3706 0421 000	ケイテキ	1			
47	A114 0108 065	ボルト	1	M8 x 65		
48	H301 0108 001	Sナット	1	M8		
49	ZK15 2314 3560	エレメント	1	15231-43560		
50	ZK66 6215 4820	キャップ Assy	1	66621-54820		
51	ZK13 2514 1060	フィルタ	1	13251-41060		
52	ZK10 2114 1340	パッキン	1	10211-41340		

FIG 2 エンジンコントロール ENGINE CONTROL



見出 NO.	部品番号 PART NO.	部品名称 PART NAME	個数 Q'ty	型 寸 DESCRIPTION	適用号機 FROM ~ UP TO SERIAL NO.	備 考 REMARKS
1	3706 0105 000	スロットルレバー-ASSY	1	LEVER		
2	3611 0052 000	スロットルレバー	1	LEVER	E331-A	
3	3606 0211 000	スロットルワイヤー	1	WIRE	WG014037	
4	A100 0106 016	ボルト	2	BOLT	M6 x 16	
5	0350 0130 613	PW	2	WASHER	6 x 13 x 1.0	
6	H300 0106 001	Sナット	2	NUT	M6	
7	3705 0116 000	トメビス	1	SCREW		
8	3705 0117 000	アジャスター	1	ADJUSTER	AS19	
9	3705 0103 010	アクセルペダル	1	PEDAL		
10	F104 0106 016	セムスA	2	BOLT	M6 x 16	
11	H300 0106 001	Sナット	2	NUT	M6	
12	3705 0107 000	アクセルロッド	1	ROD		
13	0350 0140 816	PW	2	WASHER	8 x 16 x 1.6	
14	0520 0125 020	ワリピン	2	PIN split	2.5 x 20	
15	3706 0101 000	アクセルワイヤーヒキ	1	LINK		
16	0350 0141 022	PW	1	WASHER	10 x 22 x 1.6	
17	0520 0125 020	ワリピン	1	PIN split	2.5 x 20	
18	3706 0104 000	ワイヤー	1	WIRE	WG013168	
19	0562 0106 016	ヒラアタマピン	1	PIN clevis	6 x 16	
20	0350 0130 613	PW	1	WASHER	6 x 13 x 1.0	
21	0520 0120 016	ワリピン	1	PIN split	2.0 x 16	
22	5201 3608 000	スプリング	1	SPRING	#92	
23	A100 0106 040	ボルト	1	BOLT	M6 x 40	
24	A300 0106 001	ナット	1	NUT	M6	

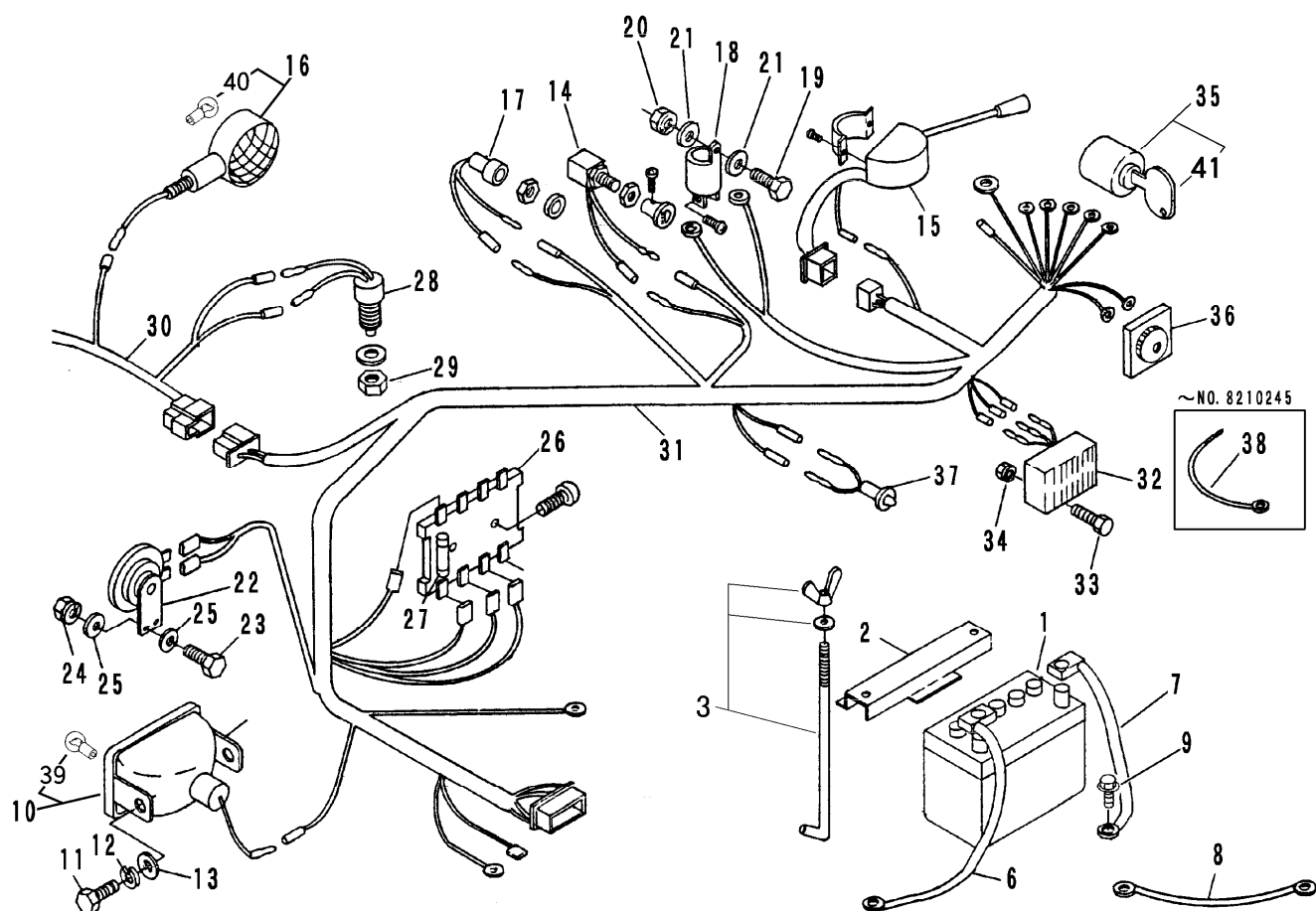
FIG 3 デンソウ ELECTRIC EQUIPMENT



見出 NO.	部品番号 PART NO.	部品名称 PART NAME	個数 Q'ty	型 寸 DESCRIPTION	適用号機 FROM ~ UP TO SERIAL NO.	備 考 REMARKS
1	3706 0501 000	バッテリー	1	46B24R		
2	3706 0501 100	バッテリーホルダ	1	PLATE		
3	5201 9901 000	バッテリーリツケホルセット	2	φ6×210		
6	0980 7201 101	プラスコード	1	l=1100		
7	3635 0861 000	マイナスコード	1	l=850	NO.8210246~	
7	3706 0501 600	マイナスセン	1	l=330 45AH	~NO.8210245	
8	3522 0231 000	マイナスコード	1		NO.8210246~	
8	5401 0306 000	コード	1	l=300	~NO.8210245	
9	3522 0238 100	タップタイト	1	M8×25		
10	3706 0503 000	ライト	2	12V15W		
11	A110 0110 020	ボルト	4	M10×20		
12	A360 0101 002	SW	4	S-WASHER		
13	0350 0141 022	PW	4	10×22×1.6		
14	3407 0215 000	ライトスイッチ	1	B15930		
15	3705 3916 000	ウイナースイッチ	1	A11710-0000		
16	3705 3918 000	ウイナールンプ	2	045-7090		
17	3705 3919 000	パイロットランプ	1	BG058		
18	3705 3921 000	ウイナリレー	1	12V20W		
19	A100 0106 020	ボルト	1	M6×20		
20	H300 0106 001	Sナット	1	M6		
21	0350 0140 618	PW	2	6×18×1.6		
22	3705 3922 000	ホーン	1	YM175		
23	A100 0106 016	ボルト	2	M6×16		

NO. 30, NO. 31, NO. 38 は、セット交換にて新旧部品の互換性があります。

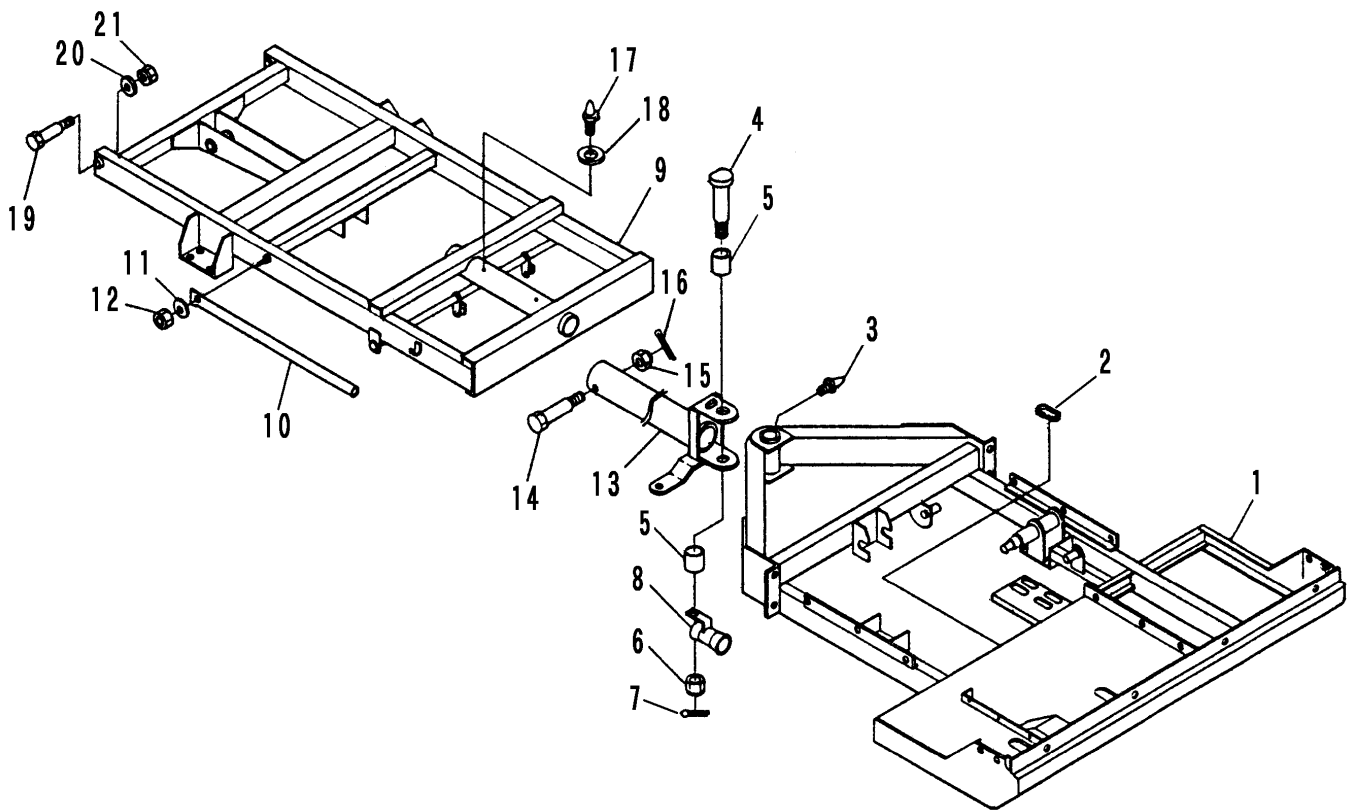
FIG 3 デンソウ ELECTRIC EQUIPMENT



見出 NO.	部品番号 PART NO.	部品名称 PART NAME	個数 Q'ty	型 寸 DESCRIPTION	適用号機 FROM ~ UP TO SERIAL NO.	備 考 REMARKS
24	H300 0106 001	Sナット	2	M6		
25	0350 0130 613	PW	4	6×13×1.0		
26	3705 3923 000	ヒューズボックス	1	4P		
27	0980 1001 001	ヒューズ	1	10A		
27	0980 1001 501	ヒューズ	1	15A		
27	0980 1000 501	ヒューズ	1	5A		
27	0980 1000 201	ヒューズ	3	2A		
28	3705 3934 000	シドウアンゼンスイッチ	1	25320-H1000		
29	A303 0110 001	ナット	1	M10 P=1.25		
30	3706 0504 001	リヤワイヤーハーネス	1		NO.8210246~	
30	3706 0504 000	リヤワイヤーハーネス	1		~NO.8210245	
31	3706 0505 001	メインハーネス	1		NO.8210246~	
31	3706 0505 000	メインハーネス	1		~NO.8210245	
32	3706 0507 000	レクチファイヤー	1			
33	A100 0106 030	ボルト	1	M6×30		
34	H300 0106 001	Sナット	1	M6		
35	3706 0509 000	スタータスイッチ	1			
36	3706 0511 000	グローランプ	1			
37	3705 3919 000	パイロットランプ	1	BG058		
38	3706 0512 000	アースセン	1		~NO.8210245	
39	0980 8121 509	バルブ	2	12V-15W		
40	0980 8122 001	バルブ	2	12V-20W		
41	ZK66 7115 5140	キー	1	66711-55140		

NO. 30, NO. 31, NO. 38 は、セット交換にて新旧部品の互換性があります。

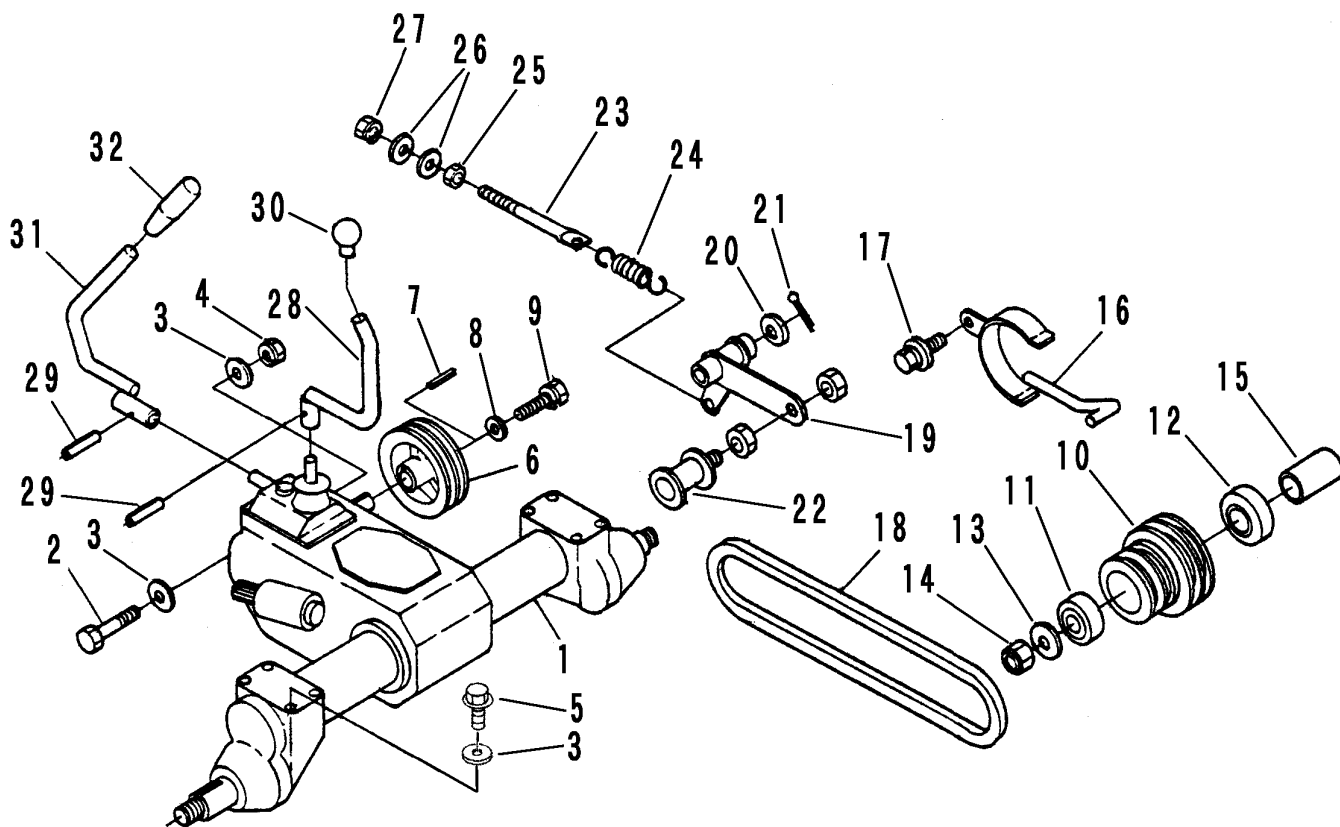
FIG 4 フレーム FRAME



見出 NO.	部品番号 PART NO.	部品名称 PART NAME	個数 Q'ty	型 寸 DESCRIPTION	適用号機 FROM ~ UP TO SERIAL NO.	備 考 REMARKS
1	3706 1001 000	フロントフレームコンブ FRAME	1			部品供給不可
2	3611 1171 000	ホゴゴム GROMMET	2	P-2		
3	A650 0100 600	グリスニップル NIPPLE	1	M6		
4	3706 1053 000	ナックルピン PIN	1			
5	0796 0283 230	DUブッシュ BUSH	2	MB2830DU		
6	A310 0101 601	キャスルナット NUT	1	M16 低形		
7	0520 0140 030	ワリピン PIN split	1	4.0 × 30		
8	3705 1074 000	ホースメガネコンブ BRACKET	1			
9	3706 1101 000	リヤフレームコンブ FRAME	1			部品供給不可
10	3706 1128 000	ラッカボウシボウ BAR	1			
11	0350 0141 022	PW WASHER	1	10 × 22 × 1.6		
12	A351 0110 002	Uナット U-NUT	1	M10		
13	3706 1201 000	ケンインカン TOWBAR	1			
14	3706 1207 000	ボルト BOLT	1			
15	A310 0101 200	キャスルナット NUT	1	M12 高形		
16	0520 0132 032	ワリピン PIN split	1	3.2 × 32		
17	A650 0100 600	グリスニップル NIPPLE	2	M6		
18	0350 0151 226	PW WASHER	1	12 × 26 × 2.3		
19	3706 4035 000	ダンツキボルト BOLT	2	B-034		
20	0350 0161 430	PW WASHER	2	14 × 30 × 3.2		
21	A350 0114 001	Uナット U-NUT	2	M14		



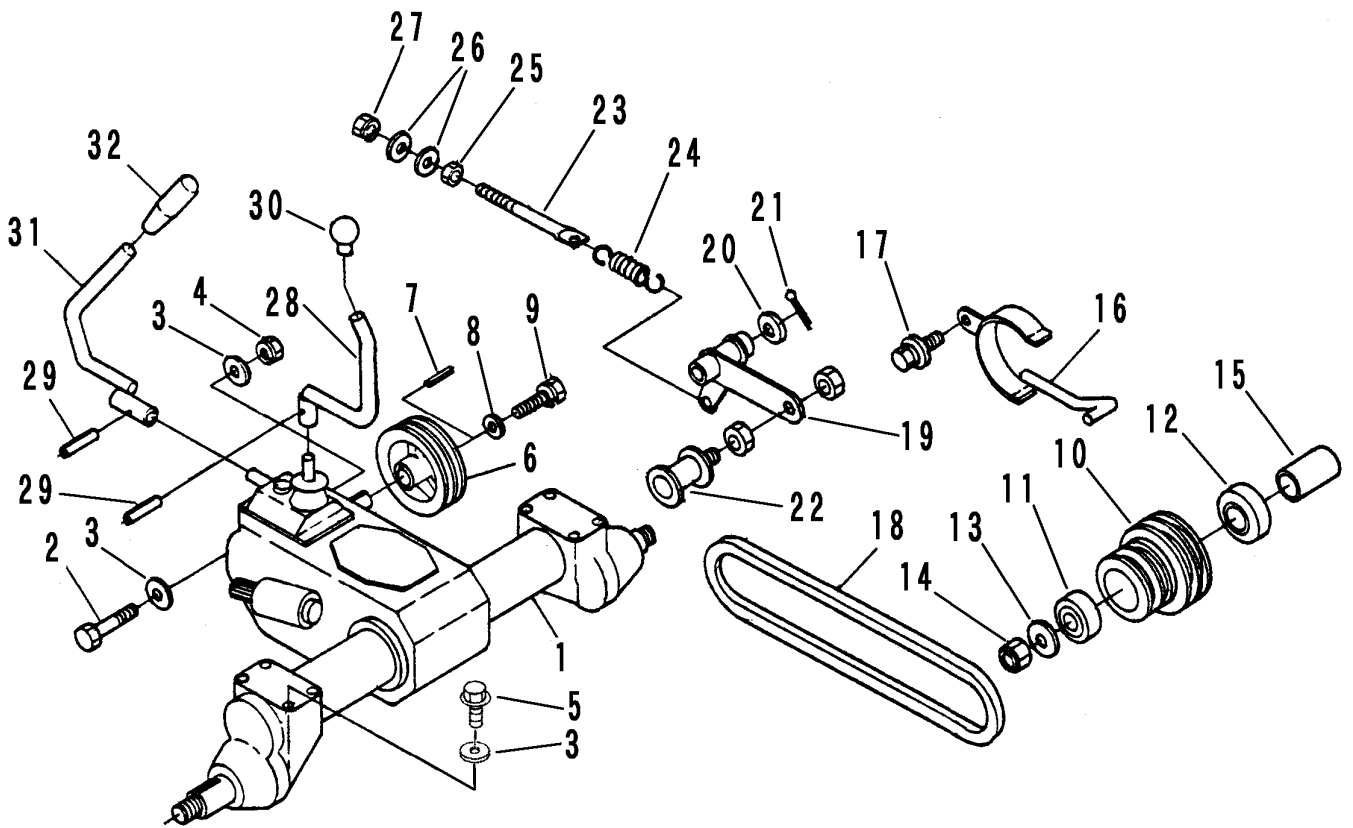
FIG 5 ミッション TRANSMISSION



A	12inchタイプ仕様
B	16inchタイプ仕様

見出 NO.	部品番号 PART NO.	部品名称		個数 Q'ty		型 寸 DESCRIPTION	適用号機 FROM ~ UP TO SERIAL NO.	備 考 REMARKS
		PART NAME		A	B			
1	7202 000A 000	ミッション	TRANSMISSION	1	1	CT20		巻末ミッション編参照
2	A114 0112 140	ボルト	BOLT	1	1	M12×140		
3	0350 0151 222	PW	WASHER	10	10	12×22×2.3		
4	H301 0112 001	Sナット	NUT	1	1	M12		
5	F114 0112 025	セムスA	BOLT	8	8	M12×25		
6	3706 2001 000	プーリー	PULLEY	1		180-22B2-01		
6	3706 2002 000	プーリー	PULLEY		1	205-22B2-01		
7	0571 0007 055	キー	KEY	1	1	7×7×55		
8	0350 0160 830	PW	WASHER	1	1	8×30×3.2		
9	K710 0608 016	Fボルト	BOLT	1	1	M8×16 2410		
10	3706 2003 000	チュウカンプーリー	PULLEY	1	1			
11	0750 0062 062	ベアリング	BEARING	1	1	6206ZZ		
12	0750 0060 052	ベアリング	BEARING	1	1	6005ZZ		
13	0350 0161 430	PW	WASHER	1	1	14×30×3.2		
14	A350 0114 001	Uナット	U-NUT	1	1	M14		
15	3706 2004 000	カラー	COLLAR	1	1		~ NO.8468011	
16	3706 2005 000	ベルトストッパー	STOPPER	1	1			
17	H174 0110 025	セムスC	BOLT	1		M10×25		
18	0852 0000 040	Vベルト	V-BELT	2		B40		
18	0852 0000 041	Vベルト	V-BELT		2	B41		
19	3706 2009 000	チューカンテンションアーム	ARM	1	1			
20	0350 0161 630	PW	WASHER	1	1	16×30×3.2		
21	0520 0130 032	ワリピン	PIN split	1	1	3.0×32		
22	3611 3211 000	テンションプーリー	PULLEY	1	1	ナット付き		
23	3606 2015 000	ハリボルト	BOLT	1	1	8×90		

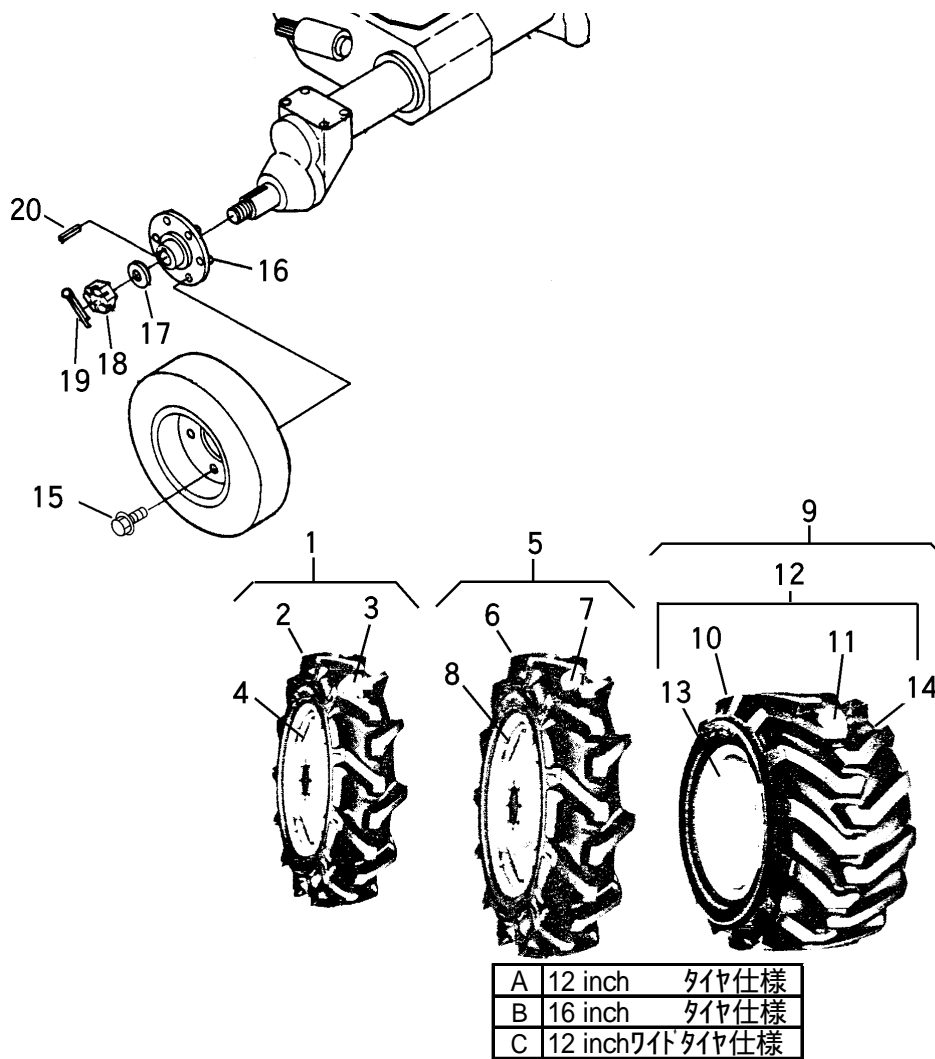
FIG 5 ミッション TRANSMISSION



A	12inchタイヤ仕様
B	16inchタイヤ仕様

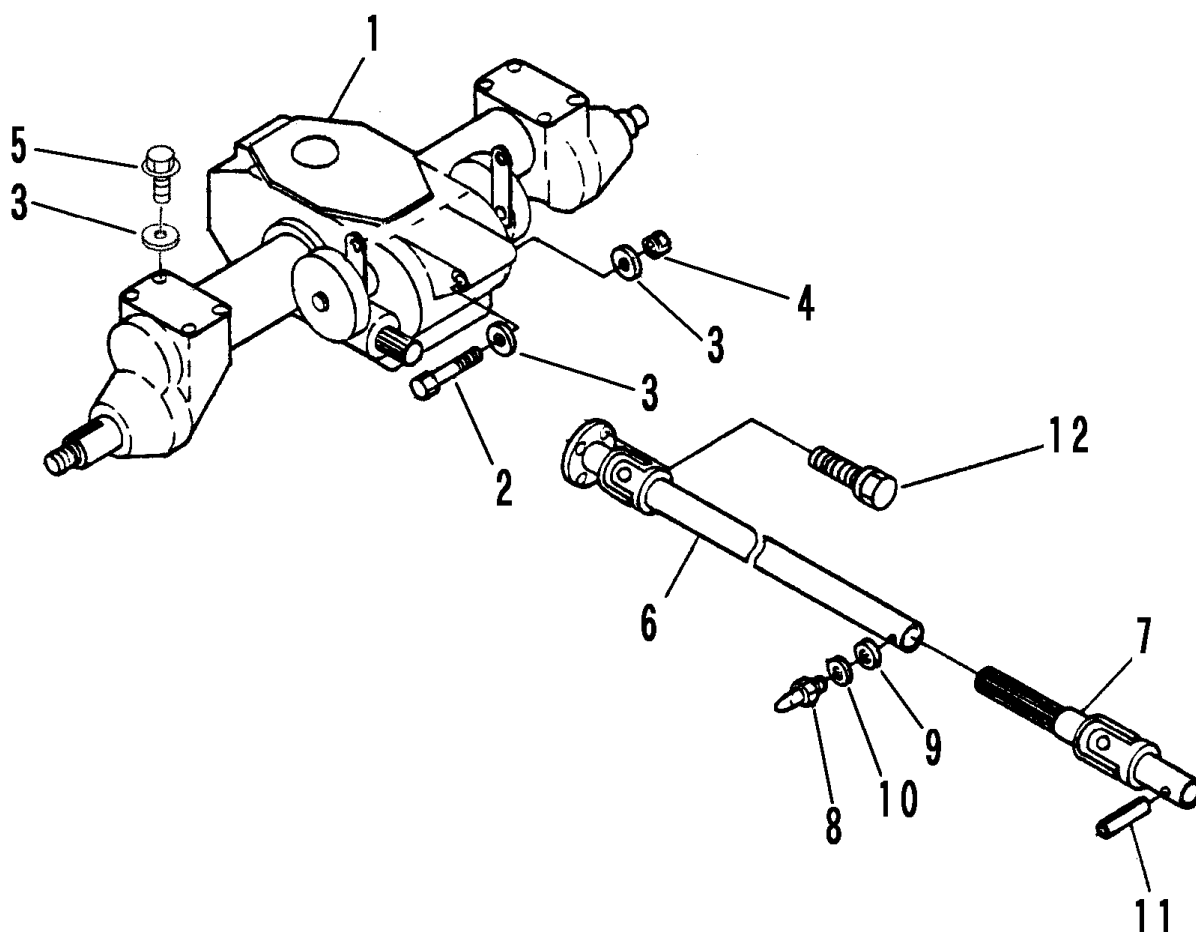
見出 NO.	部品番号 PART NO.	部品名称 PART NAME	個数 Q'ty		型 寸 DESCRIPTION	適用号機 FROM ~ UP TO SERIAL NO.	備 考 REMARKS
			A	B			
24	3616 3027 000	スプリング SPRING	1	1	#95		
25	A301 0108 001	ナット NUT	1	1	M8		
26	0350 0140 818	PW WASHER	2	2	8×18×1.6		
27	H301 0108 001	Sナット NUT	1	1	M8		
28	3706 3851 000	チェンジレバー LEVER	1	1			
29	0550 0006 025	スプリングピン PIN spring	2	2	6×25		
30	3407 3104 000	ニギリ GRIP	1	1	N-1		
31	3706 3854 000	フクヘンソクレバー LEVER	1	1			
32	3611 7205 000	ニギリ GRIP	1	1	N-3		

FIG 6 タイヤ TIRE



見出 NO.	部品番号 PART NO.	部品名称 PART NAME	個数 Q'ty			型 寸 DESCRIPTION	適用号機 FROM ~ UP TO SERIAL NO.	備 考 REMARKS
			A	B	C			
1	3706 2301 000	タイヤASSY R	TIRE	2				
1	3706 2302 000	タイヤASSY L	TIRE	2				
2	3706 2303 000	タイヤ	TIRE	4		6.00-12 6PR		
3	3706 2304 000	チューブ	TUBE	4		6.00-12		
4	3706 2305 000	ホイール	WHEEL	4		4.00E-12DC 6.00-12		
5	3706 2306 000	タイヤASSY R	TIRE		2			
5	3706 2307 000	タイヤASSY L	TIRE		2			
6	3706 2308 000	タイヤ	TIRE		4	6.00-16 4PR170		
7	3706 2309 000	チューブ	TUBE		4	6.00-16		
8	3706 2311 000	ホイール	WHEEL		4	オーツ4.00E-16DC 6.00-16		
9	3706 2312 000	タイヤASSY R	TIRE		2			
9	3706 2313 000	タイヤASSY L	TIRE		2	220		
10	3706 2314 000	タイヤ	TIRE		4	AGL26 x 10.00-126PR AC20B		
11	3706 2315 000	チューブ	TUBE		4			
12	3706 9901 000	ホイールAssy	WHEEL ASSY		4			
13	3706 2316 000	ホイールR	WHEEL R		4			
14	3706 2316 100	ホイールL	WHEEL L		4	バルブ穴ナシ		
15	F114 0112 030	セムスA	BOLT	24	24	24	M12 x 30	
16	3706 2317 000	ホイールボス	BOSS	4	4		6.00-12	
16	3706 2318 000	ホイールボス	BOSS			4		
17	0350 0172 060	P.W	WASHER	4	4	4	20 x 60 x 4.5	
18	A310 0102 000	キャッスルナット	NUT	4	4	4	M20高形	
19	0520 0140 040	ワリピン	PIN,split	4	4	4	4 x 40	
20	0571 0012 065	キー	KEY	4	4	4	片丸12 x 8 x 65	

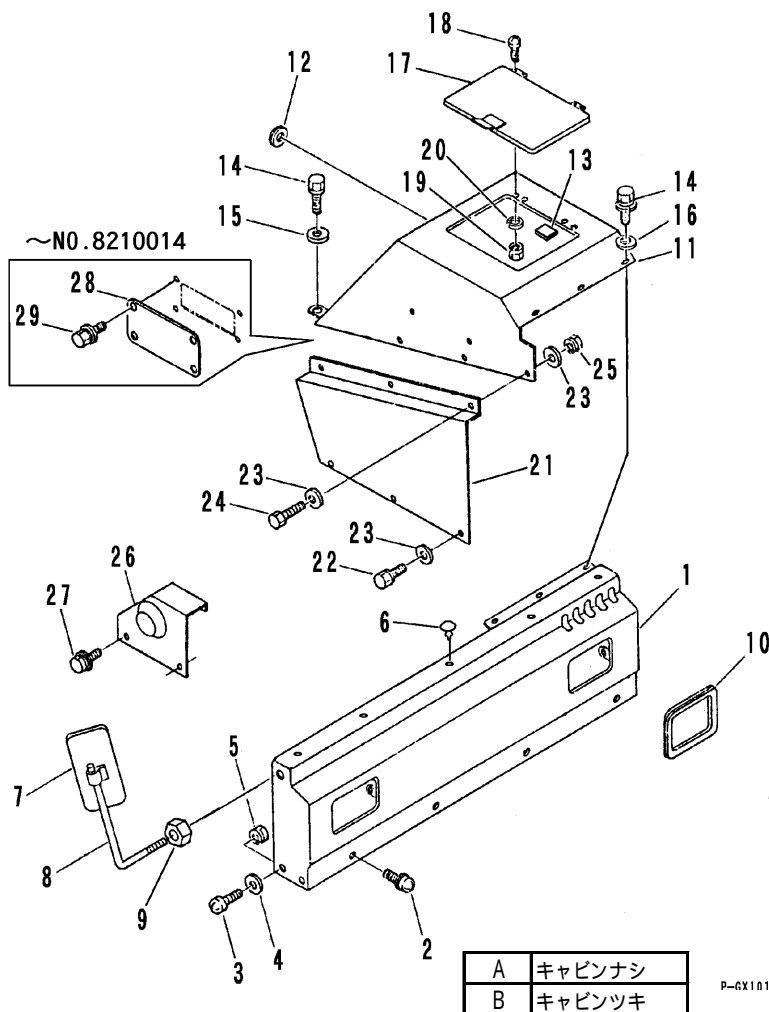
FIG 7 デフ DIFFERENTIAL SYSTEM



見出 NO.	部品番号 PART NO.	部品名称 PART NAME	個数 Q'ty	型 寸 DESCRIPTION	適用号機 FROM ~ UP TO SERIAL NO.	備 考 REMARKS
1	7402 000A 000	デフ DIFF	1	CF20		巻末ミッション編参照
2	A114 0112 135	ボルト BOLT	1	M12 × 135		
3	0350 0151 222	PW WASHER	10	12 × 22 × 2.3		
4	H301 0112 001	Sナット NUT	1	M12		
5	F114 0112 025	セムスA BOLT	8	M12 × 25		
6	3706 2201 010	プロペラジクA PROPELLER	1			
7	3706 2204 010	プロペラジクB PROPELLER	1			
8	A650 0100 600	グリスニップル NIPPLE	1	M6		
9	0350 0130 613	PW WASHER	1	6 × 13 × 1.0		
10	0350 0140 616	PW WASHER	1	6 × 16 × 1.6		
11	0550 0006 035	スプリングピン PIN spring	1	6 × 35		
12	F114 0108 020	セムスA BOLT	4	M8 × 20		

FIG 8 フロントカバー & エンジンカバー

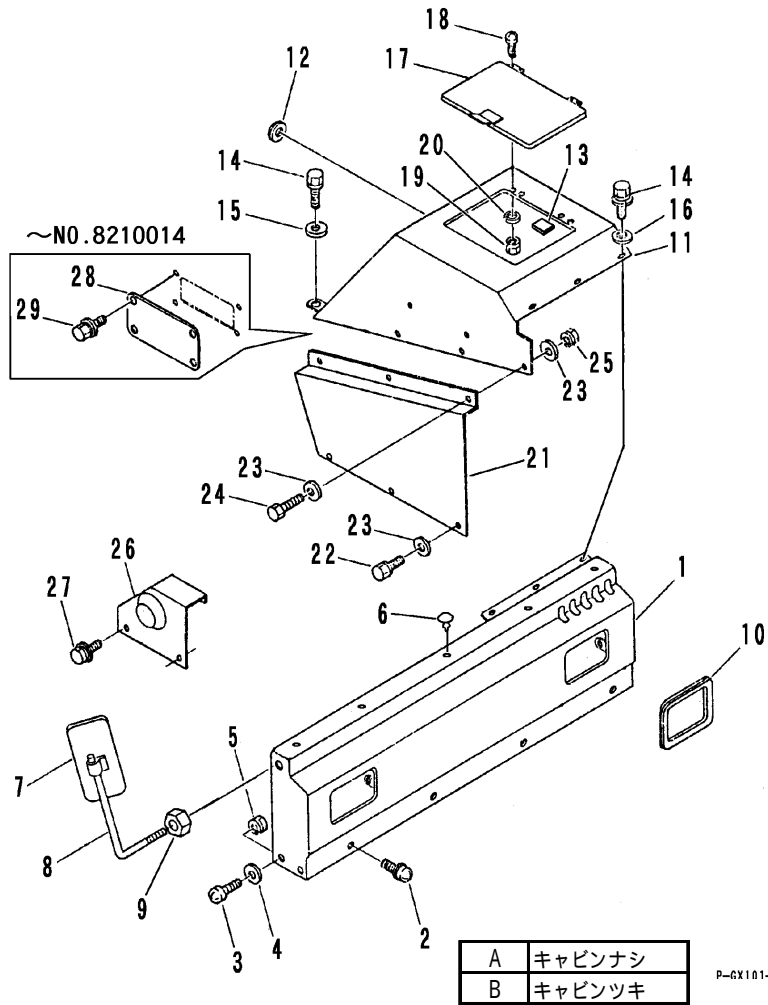
FRONT COVER & ENGINE COVER



見出 NO.	部品番号 PART NO.	部品名称 PART NAME	個数 Q'ty	型 寸 DESCRIPTION	適用号機 FROM ~ UP TO SERIAL NO.	備考 REMARKS
1	3706 3001 000	フロントカバーコンブ COVER	1	1		
2	F242 0108 016	ナベセムスA SCREW	4	4	M8 × 16	
3	F242 0108 025	ナベセムスA SCREW	4	4	M8 × 25	
4	0350 0140 818	PW WASHER	4	4	8 × 18 × 1.6	
5	H301 0108 001	Sナット NUT	4	4	M8	
6	3707 1211 000	ゴムセン RUBBER	5		C-9A	
7	3705 3008 000	バックミラー MIRROR	1	1	3-0990-06	
8	3705 3009 000	バックミラーステー ROD	1	1	10 × 260	
9	A301 0110 003	ナット NUT	1	1	M10 3種	
10	3705 3935 000	ライトワク RUBBER	2	2		
11	3706 3301 011	エンジンカバーコンブ COVER	1	1		NO.8210015 ~
11	3706 3301 000	エンジンカバーコンブ COVER	1	1		~ NO.8210014
12	3508 1057 000	ホゴゴム GROMMET	1	1	P-1	
13	3705 3306 100	ゴム RUBBER	3	3		
14	F104 0106 016	セムスA BOLT	9	9	M6 × 16	
15	0350 0130 613	PW WASHER	5	5	6 × 13 × 1.0	
16	0350 0140 618	PW WASHER	2	2	6 × 18 × 1.6	
17	3705 3307 000	エンジンカバーフタ COVER plate	1	1		
18	A242 0103 008	ナベコネジ SCREW	4	4	M3 × 8	
19	A300 0103 001	ナット NUT	4	4	M3	
20	A360 0100 302	S W S-WASHER	4	4	3	
21	3706 3401 001	アンゼンカバー-A COVER	1	1		
22	F104 0106 016	セムスA BOLT	5	5	M6 × 16	
23	0350 0140 618	PW WASHER	7	7	6 × 18 × 1.6	
24	A100 0106 020	ボルト BOLT	1	1	M6 × 20	

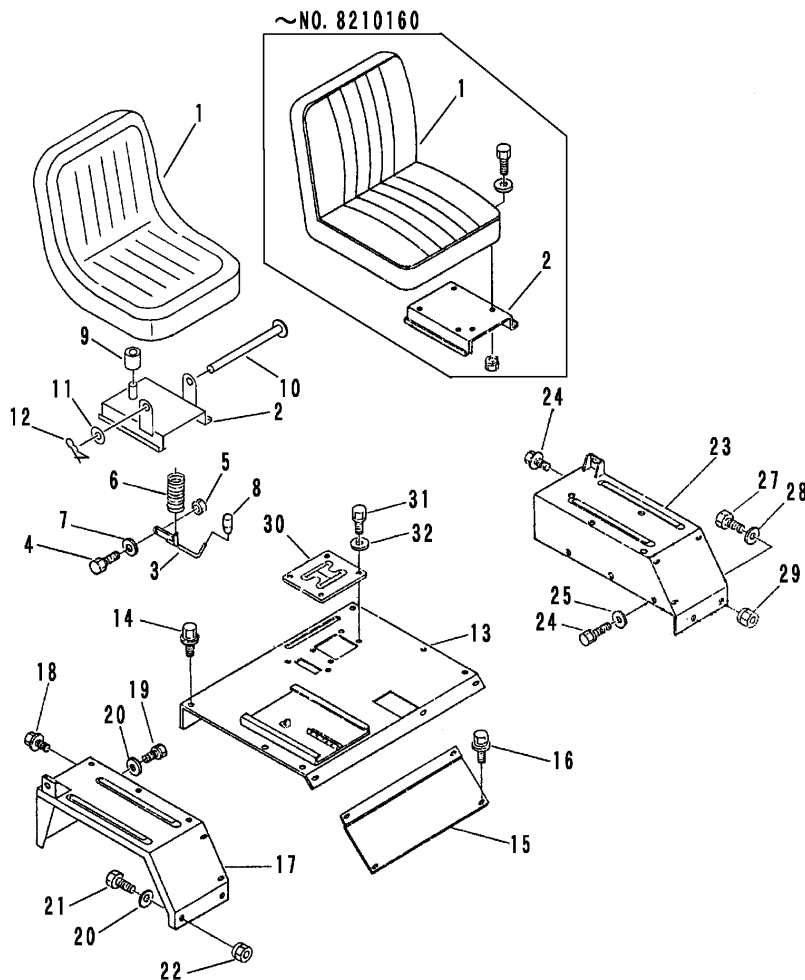
FIG 8 フロントカバー & エンジンカバー

FRONT COVER & ENGINE COVER



見出 NO.	部品番号 PART NO.	部品名称 PART NAME	個数 Q'ty		型 寸 DESCRIPTION	適用号機 FROM ~ UP TO SERIAL NO.	備考 REMARKS
			A	B			
25	H300 0106 001	Sナット NUT	1	1	M6		
26	3706 3402 000	アンゼンカバー-B COVER	1	1			
27	H104 0106 016	セムスB BOLT	3	3	M6 x 16		
28	3705 3321 000	テンケンアナカバー COVER	1	1		~ NO.8210014	
29	H104 0106 016	セムスB BOLT	4	4	M6 x 16	~ NO.8210014	

FIG 9 フェンダー & ザセキシート FENDER & SEAT

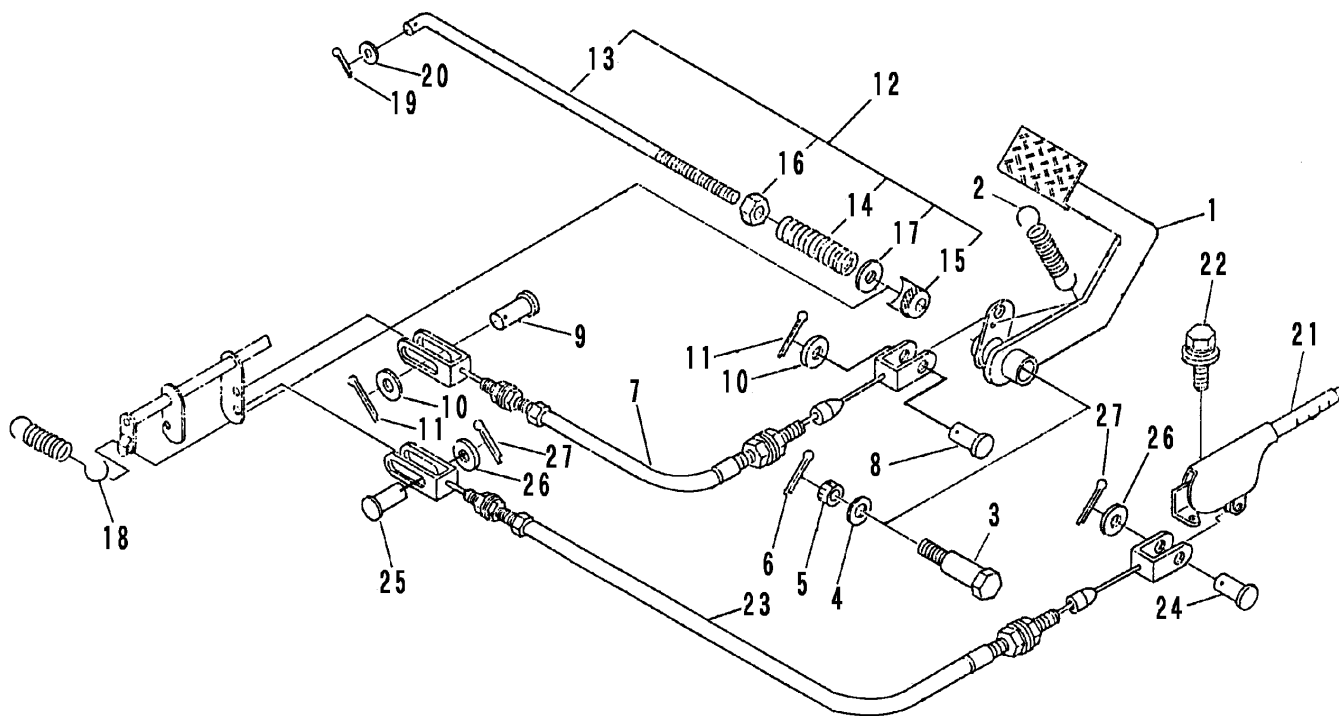


見出 NO.	部品番号 PART NO.	部品名称 PART NAME	個数 Q'ty	型 寸 DESCRIPTION	適用号機 FROM ~ UP TO SERIAL NO.	備 考 REMARKS
1	3638 3301 000	ザセキシート	1	GTP-1	NO.8210161 ~	
1	3705 3501 100	シート	1		~ NO.8210160	
2	3705 3512 001	ザセキシートスライダー	1		NO.8210161 ~	
2	3705 3512 000	ザセキシートスライダー	1		~ NO.8210160	
3	3705 3515 000	ザセキストッパーレバー	1			
4	A110 0108 025	ボルト	1	M8 × 25		
5	A351 0108 002	Uナット	1	M8		
6	3205 3105 000	スプリング	1	#33		
7	0350 0140 822	PW	1	8 × 22 × 1.6		
8	3611 1807 000	ホゴゴム	1	C-6	NO.8210161 ~	
9	3611 3403 000	ポウシゴム	1	B-2	NO.8210161 ~	
10	3638 3308 000	トリツケピン	1		NO.8210161 ~	
11	0350 0141 022	PW	1	10 × 22 × 1.6	NO.8210161 ~	
12	0523 0110 000	スナップピン	1	10用	NO.8210161 ~	
13	3706 3221 001	ミッションカバーA	1			
14	H104 0106 016	セムスB	10	M6 × 16		
15	3706 3233 000	ミッションカバーB	1			
16	H104 0106 016	セムスB	4	M6 × 16		
17	3706 3201 001	フェンダーR	1			
18	H114 0108 016	セムスB	2	M8 × 16		
19	F104 0106 012	セムスA	3	M6 × 12		
20	0350 0140 618	PW	5	6 × 18 × 1.6		
21	A100 0106 016	ボルト	2	M6 × 16		
22	H300 0106 001	Sナット	2	M6		
23	3706 3208 001	フェンダーL	1			



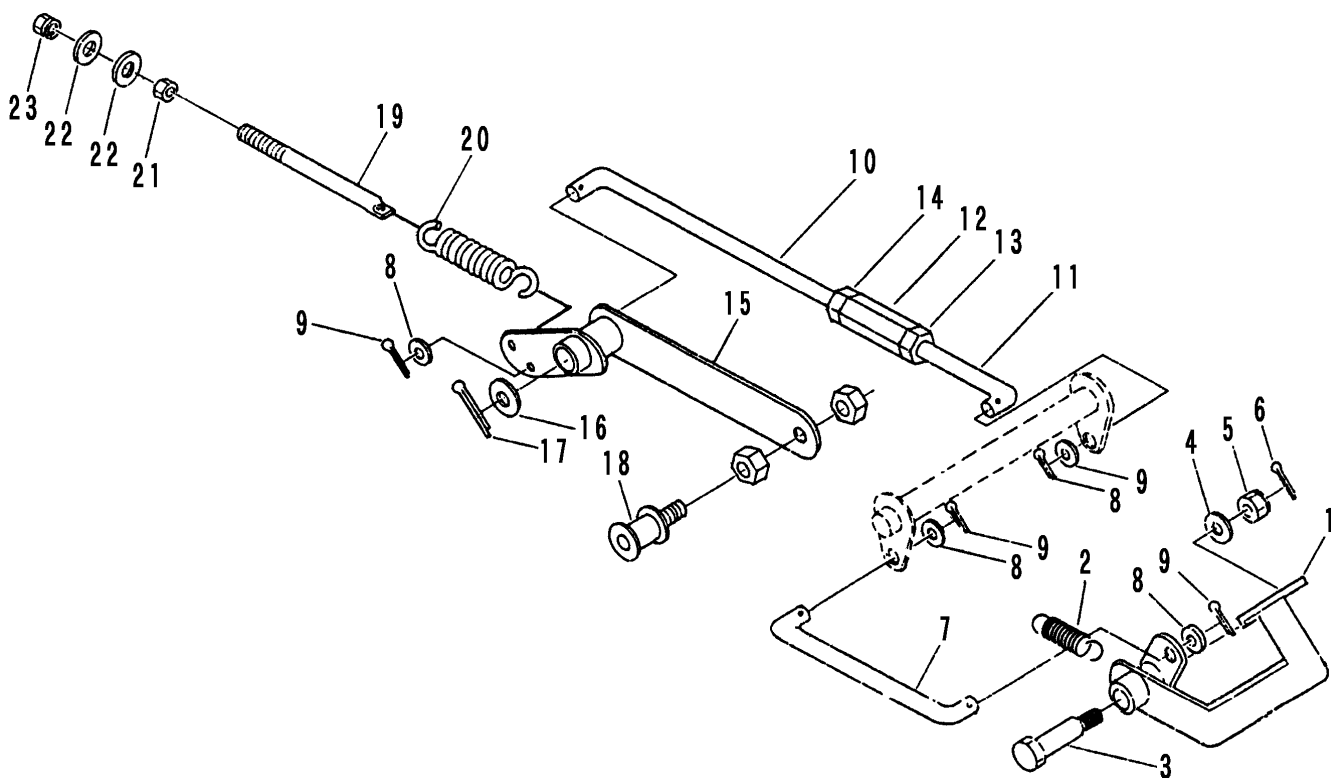


FIG 10 ブレーキ BRAKE



見出 NO.	部品番号 PART NO.	部品名称 PART NAME	個数 Q'ty	型 寸 DESCRIPTION	適用号機 FROM ~ UP TO SERIAL NO.	備 考 REMARKS
1	3706 3601 000	フットブレーキペダル	1	PEDAL		
2	5201 3209 000	スプリング	1	SPRING #45		
3	3415 3031 000	ダンツキボルト	1	BOLT B-048		
4	0350 0151 222	PW	1	WASHER 12×22×2.3		
5	A311 0101 201	キャスルナット	1	NUT M12		
6	0520 0132 025	ワリピン	1	PIN split 3.2×25		
7	3706 3603 000	ワイヤー	1	WIRE WG043167		
8	0562 0108 020	ヒラアタマピン	1	PIN clevis 8×20		
9	0562 0108 025	ヒラアタマピン	1	PIN clevis 8×25		
10	0350 0140 818	PW	2	WASHER 8×18×1.6		
11	0520 0125 020	ワリピン	2	PIN split 2.5×20		
12	3706 3604 000	ブレーキロッドアセンブリ	2	ROD		
13	3705 4045 000	Lロッド	2	ROD L-013		
14	3706 3605 000	スプリング	2	SPRING #34		
15	3407 3225 000	アジャスタ	2	ADJUSTER		
16	A301 0108 001	ナット	2	NUT M8		
17	0350 0140 816	PW	2	WASHER 8×16×1.6		
18	3407 3004 000	スプリング	1	SPRING #34		
19	0520 0125 020	ワリピン	2	PIN split 2.5×20		
20	0350 0140 818	PW	2	WASHER 8×18×1.6		
21	3705 3609 000	チュウシャブレーキレバー	1	LEVER 030726		
22	H114 0108 016	セムスB	2	BOLT M8×16		
23	3706 3606 000	ワイヤー	1	WIRE WG043109		
24	0562 0108 020	ヒラアタマピン	1	PIN clevis 8×20		
25	0562 0108 025	ヒラアタマピン	1	PIN clevis 8×25		
26	0350 0140 818	PW	2	WASHER 8×18×1.6		
27	0520 0125 020	ワリピン	2	PIN split 2.5×20		

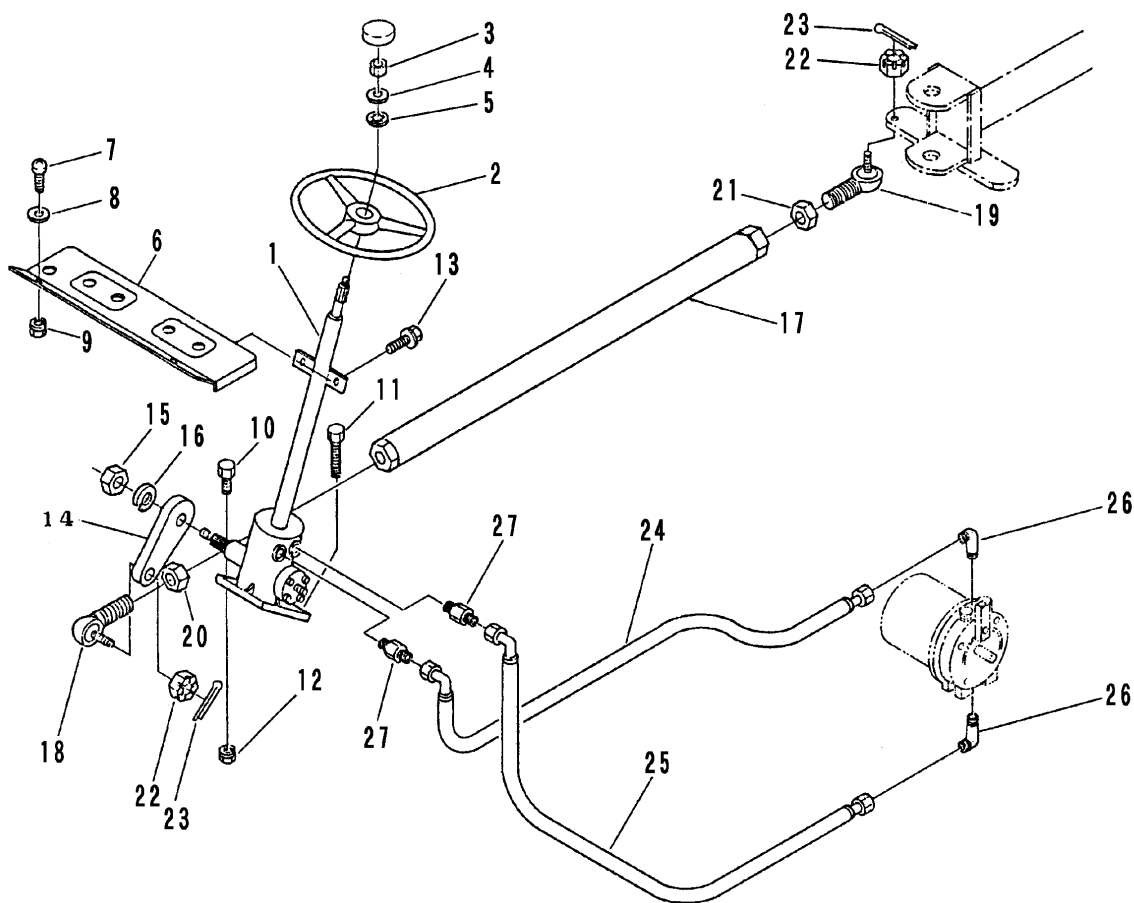
FIG 11 クラッチ CLUTCH



見出 NO.	部品番号 PART NO.	部品名称 PART NAME	個数 Q'ty	型 寸 DESCRIPTION	適用号機 FROM ~ UP TO SERIAL NO.	備 考 REMARKS
1	3706 3701 010	フットクラッチペダル	1	PEDAL		
2	3518 3041 000	スプリング	1	SPRING		
3	3415 3031 000	ダンツキボルト	1	BOLT	B-048	
4	0350 0151 222	PW	1	WASHER	12×22×2.3	
5	A311 0101 201	キャスルナット	1	NUT	M12	
6	0520 0132 025	ワリピン	1	PIN split	3.2×25	
7	3706 3701 000	ヒキロッドA	1	ROD		
8	0350 0140 818	PW	4	WASHER	8×18×1.6	
9	0520 0125 020	ワリピン	4	PIN split	2.5×20	
10	5302 3309 000	Lロッド	1	ROD	L-022	
11	3611 4071 000	ロッド	1	ROD	L-032	
12	4101 3211 000	ターンバックル	1	BUCKLE	M8×50	
13	A301 2108 003	ナット	1	NUT	M8L3種	
14	A301 0108 003	ナット	1	NUT	M8 3種	
15	3706 3702 000	テンションアーム	1	ARM		
16	0350 0161 630	PW	1	WASHER	16×30×3.2	
17	0520 0130 032	ワリピン	1	PIN split	3.0×32	
18	3611 3211 000	テンションプーリ	1	PULLEY	ナット付き	
19	3706 3706 000	テンションハリボルト	1	BOLT		
20	3616 3027 000	スプリング	1	SPRING	#95	
21	A301 0108 001	ナット	1	NUT	M8	
22	0350 0140 818	PW	2	WASHER	8×18×1.6	
23	H301 0108 001	Sナット	1	NUT	M8	

NO. 10,11,12,13,14 は、組立順序が表示と異なる場合があります。

FIG 12 ステアリング STEERING

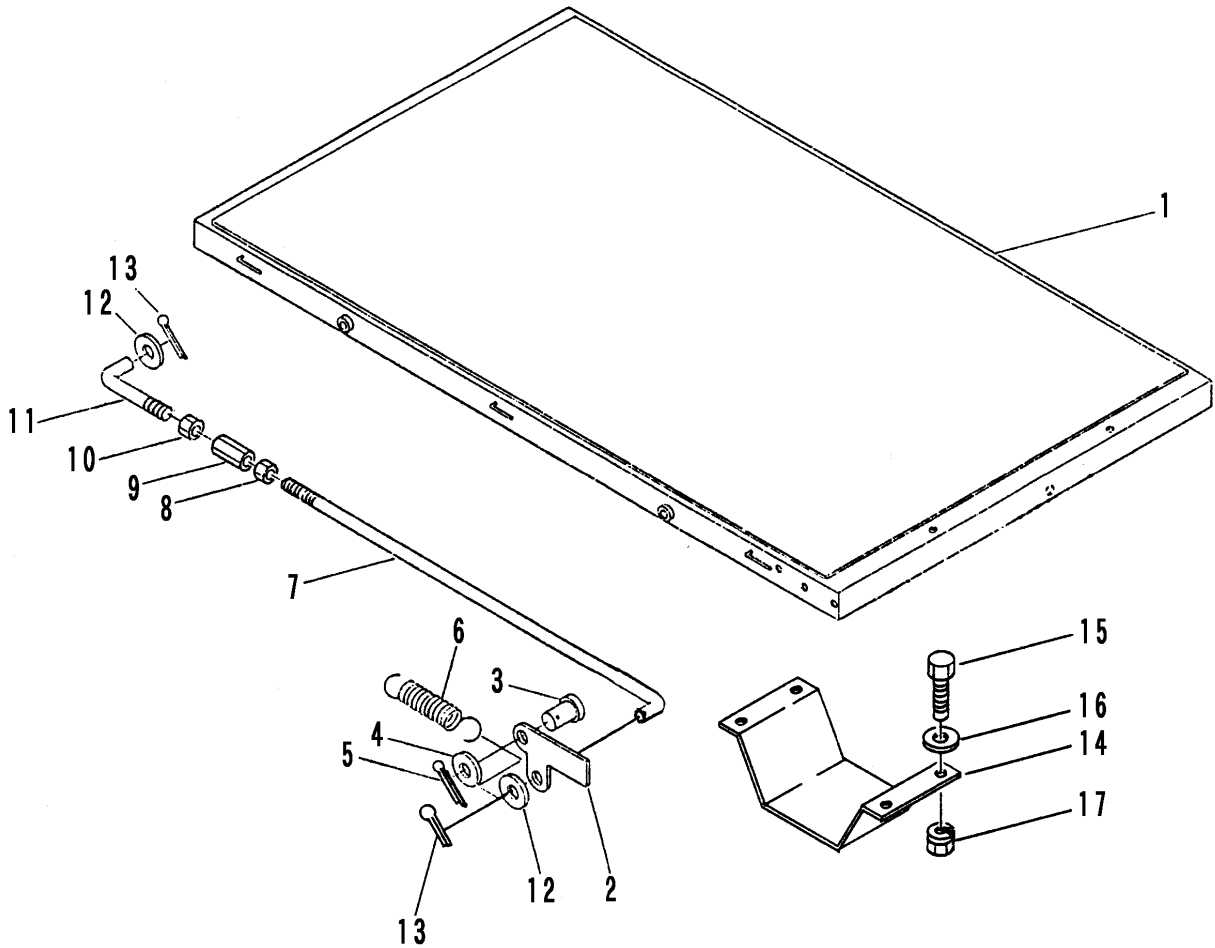


A	標準ハンドル
B	ワイドタイヤハンドル

見出 NO.	部品番号 PART NO.	部品名称 PART NAME	個数 Q'ty		型 寸 DESCRIPTION	適 用 号 機 FROM ~ UP TO SERIAL NO.	備 考 REMARKS
			A	B			
1	3705 3802 000	パワーステアリング	STEERING	1	1	75430-79010-2	
2	3705 3801 000	ステアリングホイール	WHEEL	1		400	
2	3706 3802 000	ステアリングホイール	WHEEL		1		
3	A303 0112 001	ナット	NUT	1	1	M12 細目	
4	0350 0151 226	PW	WASHER	1	1	12×26×2.3	
5	0370 0112 000	ハツキワッシャ	WASHER	1	1	12	
6	3706 3101 000	ケイキバン	PLATE	1			
7	F242 0106 016	ナベセムスA	SCREW	2	2	M6×16	
8	0350 0130 613	PW	WASHER	2	2	6×13×1.0	
9	H300 0106 001	Sナット	NUT	2	2	M6	
10	A110 0110 035	ボルト	BOLT	3	3	M10×35	
11	A114 0110 100	ボルト	BOLT	1	1	M10×100	
12	H301 0110 001	Sナット	NUT	4	4	M10	
13	H114 0108 016	セムスB	BOLT	2	2	M8×16	
14	3706 3807 000	ビットマンアーム	ARM	1	1		
15	3706 3811 000	ナット	NUT	1	1		
16	3706 3812 000	SW	S-WASHER	1	1		
17	3707 3031 000	ドラックリング	LINK	1	1		
18	5201 3008 000	タイロッドエンドR	ROD	1	1	72412-01	右ネジ
19	5201 3018 000	タイロッドエンドL	ROD	1	1	72412-02	左ネジ
20	A304 0116 001	ナット	NUT	1	1	M16	右ネジ
21	A304 2116 001	ナット	NUT	1	1	M16L	左ネジ
22	A313 0101 201	キャッスルナット	NUT	2	2	M12	
23	0520 0130 032	ワリピン	PIN split	2	2	3.0×32	
24	3705 3812 000	ユアツホース	HOSE	1	1	R003	
25	3706 3823 000	ユアツホース	HOSE	1	1	R013	
26	3411 5107 000	ロングエルボ	ADAPTER	2	2	302204TL50A	
27	3705 3814 000	アダプタ	ADAPTER	2	2	PT3/8-PF1/4	

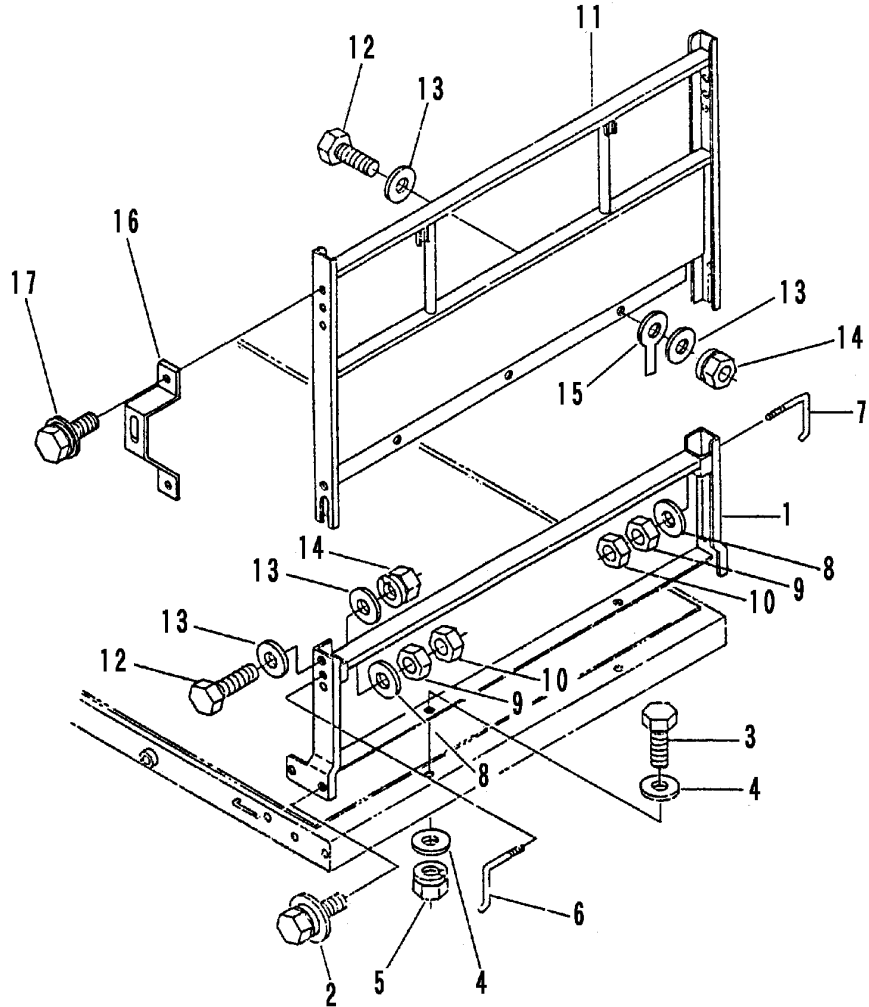
NO.17,18,19,20,21 は、組立順序が表示と異なる場合がありますので、右ネジ・左ネジを確認の上、ご注文願います。

FIG 13 ニダイ WAGON



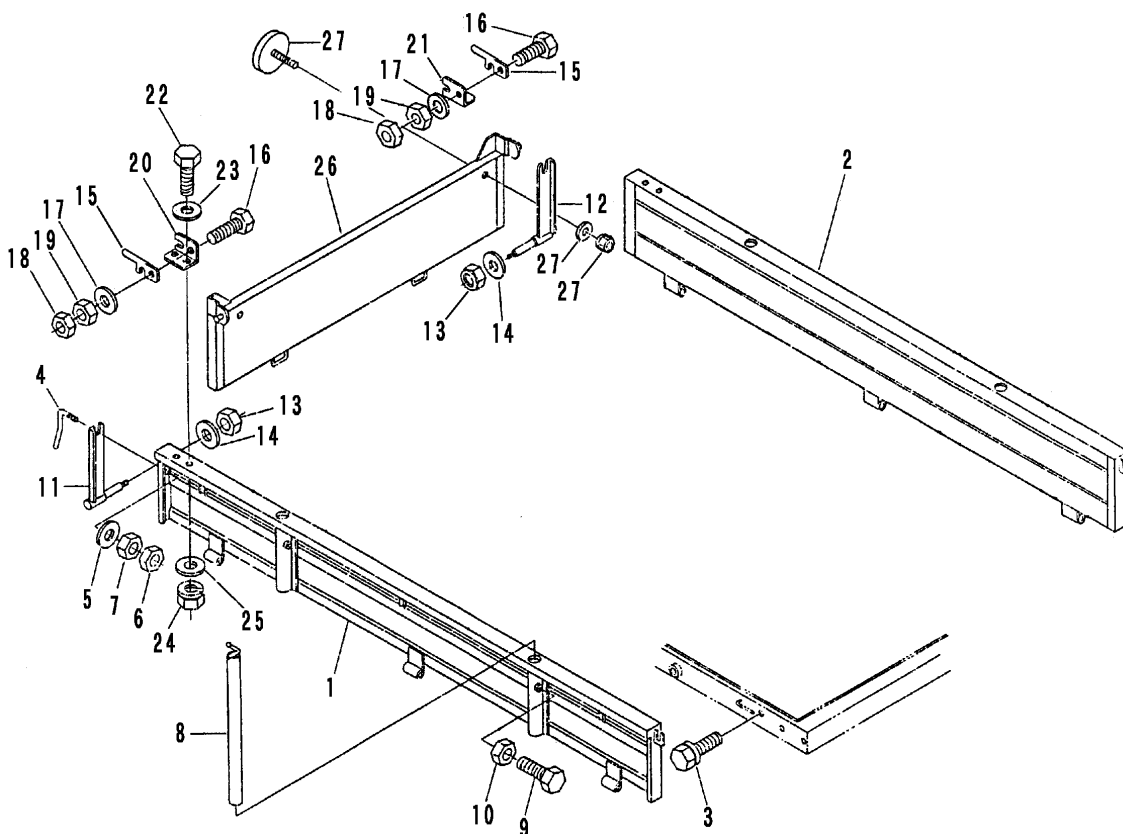
見出	部品番号	部品名称		個数	型 寸	適 用 号 機	備 考
NO.	PART NO.		PART NAME	Q' ty	DESCRIPTION	FROM ~ UP TO SERIAL NO.	REMARKS
1	3706 4001 000	ニダイ	WAGON	1		NO.8540615 ~	
1	3706 4033 000	ニダイ	WAGON	1		~ NO.8540614	
2	3408 5201 000	ドアロックカナゲ	LOCK	1			
3	0562 0108 025	ヒラアタマピン	PIN clevis	1	8 × 25		
4	0350 0140 818	PW	WASHER	1	8 × 18 × 1.6		
5	0520 0125 016	ワリピン	PIN split	1	2.5 × 16		
6	3408 5202 000	スプリング	SPRING	1	#3		
7	3706 4036 000	Lロッド	ROD	1	L-059		
8	A301 0108 003	ナット	NUT	1	M8 3種		
9	4101 3211 000	ターンバックル	BUCKLE	1	M8 × 50		
10	A301 2108 003	ナット	NUT	1	M8L3種		
11	3611 4071 000	ロッド	ROD	1	L-032		
12	0350 0140 818	PW	WASHER	1	8 × 18 × 1.6		
13	0520 0125 020	ワリピン	PIN split	1	2.5 × 20		
14	3706 8101 000	ステップ	STEP	2			
15	A110 0108 020	ボルト	BOLT	8	M8 × 20		
16	H301 0108 001	Sナット	NUT	8	M8		
17	0350 0140 818	PW	WASHER	8	8 × 18 × 1.6		

FIG 14 マエドア DOOR



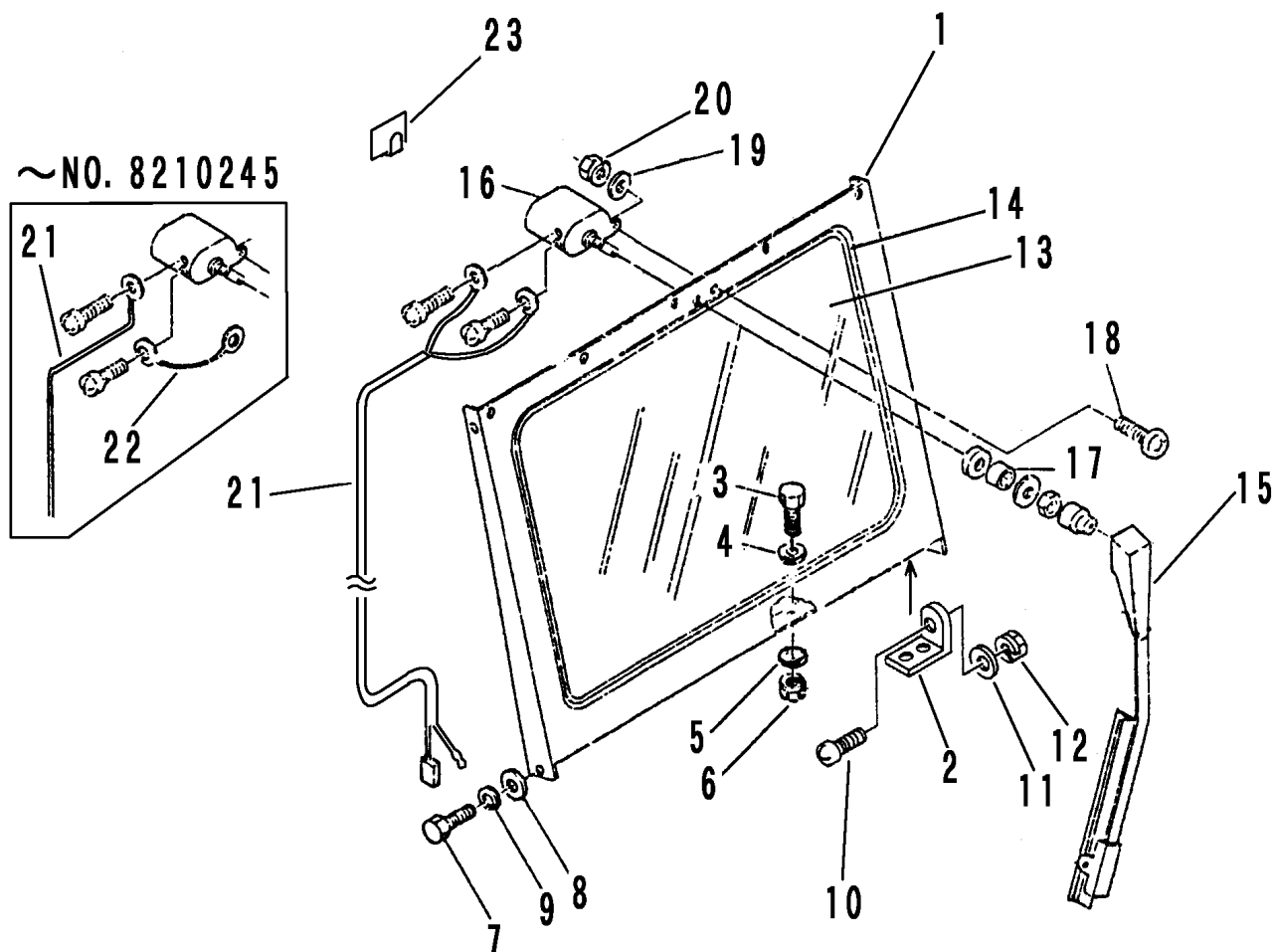
見出 NO.	部品番号 PART NO.	部品名称 PART NAME	個数 Q'ty	型 寸 DESCRIPTION	適用号機 FROM ~ UP TO SERIAL NO.	備 考 REMARKS
1	3706 4101 000	マエドアコンブ	1	GATE		
2	H174 0110 025	セムスC	6	BOLT	M10×25	
3	A110 0108 020	ボルト	3	BOLT	M8×20	
4	0350 0140 818	PW	6	WASHER	8×18×1.6	
5	H301 0108 001	Sナット	3	NUT	M8	
6	3407 4107 000	ドアカケガネR	1	LEVER	K-003	
7	3407 4108 000	ドアカケガネL	1	LEVER	K-003	
8	0350 0141 022	PW	4	WASHER	10×22×1.6	
9	A301 0110 003	ナット	4	NUT	M10 3種	
10	A301 0110 003	ナット	4	NUT	M10 3種	
11	3706 4103 000	アーチコンブ	1	ARCH		
12	A110 0108 020	ボルト	7	BOLT	M8×20	
13	0350 0140 818	PW	14	WASHER	8×18×1.6	
14	H301 0108 001	Sナット	7	NUT	M8	
15	0050 2108 083	クランプ	1	CLAMP		
16	3705 4206 000	ウィンカーガード	2	PLATE		
17	H114 0108 020	セムスB	4	BOLT	M8×20	

FIG 15 ソクバン & ウシロドア SIDE GATE & TAIL GATE



見出 NO.	部品番号 PART NO.	部品名称 PART NAME	個数 Q'ty	型 寸 DESCRIPTION	適用号機 FROM ~ UP TO SERIAL NO.	備 考 REMARKS
1	3706 4211 000	ソクバンR	1		NO.8540615 ~	
1	3706 4201 000	ソクバンR	1		~ NO.8540614	
2	3706 4212 000	ソクバンL	1		NO.8540615 ~	
2	3706 4202 000	ソクバンL	1		~ NO.8540614	
3	F104 0106 016	セムスA	2	M6 x 16		
4	2305 3323 000	ホキョウトメガネ	2			
5	0350 0141 022	PW	2	10 x 22 x 1.6		
6	A301 0110 003	ナット	2	M10 3種		
7	A301 0110 003	ナット	2	M10 3種		
8	3407 4215 000	ボウタテ	4			
9	A110 0108 025	ボルト	4	M8 x 25		
10	A301 0108 003	ナット	4	M8 3種		
11	3408 4221 000	バックホキョウR	1			
12	3408 4222 000	バックホキョウL	1			
13	A351 0108 002	Uナット	2	M8		
14	0350 0140 822	PW	2	8 x 22 x 1.6		
15	3415 4221 000	ドアカケガネ	2		NO.8540615 ~	
16	A110 0110 030	ボルト	2	M10 x 30	NO.8540615 ~	
17	0350 0141 022	PW	2	10 x 22 x 1.6	NO.8540615 ~	
18	A301 0110 001	ナット	2	M10	NO.8540615 ~	
19	A301 0110 003	ナット	2	M10 3種	NO.8540615 ~	
20	3408 4231 000	カケガネトリツケR	1		NO.8540615 ~	
21	3408 4232 000	カケガネトリツケL	1		NO.8540615 ~	
22	A110 0108 020	ボルト	4	M8 x 20	NO.8540615 ~	
23	0350 0140 818	PW	4	8 x 18 x 1.6	NO.8540615 ~	
24	H301 0108 001	Sナット	4	M8	NO.8540615 ~	
25	0350 0140 822	PW	4	8 x 22 x 1.6	NO.8540615 ~	
26	3706 4304 000	ウシロドアコンブ	1		NO.8540615 ~	
26	3706 4301 000	ウシロドアコンブ	1		~ NO.8540614	
27	3705 4405 000	ハンシャキョウ	2			

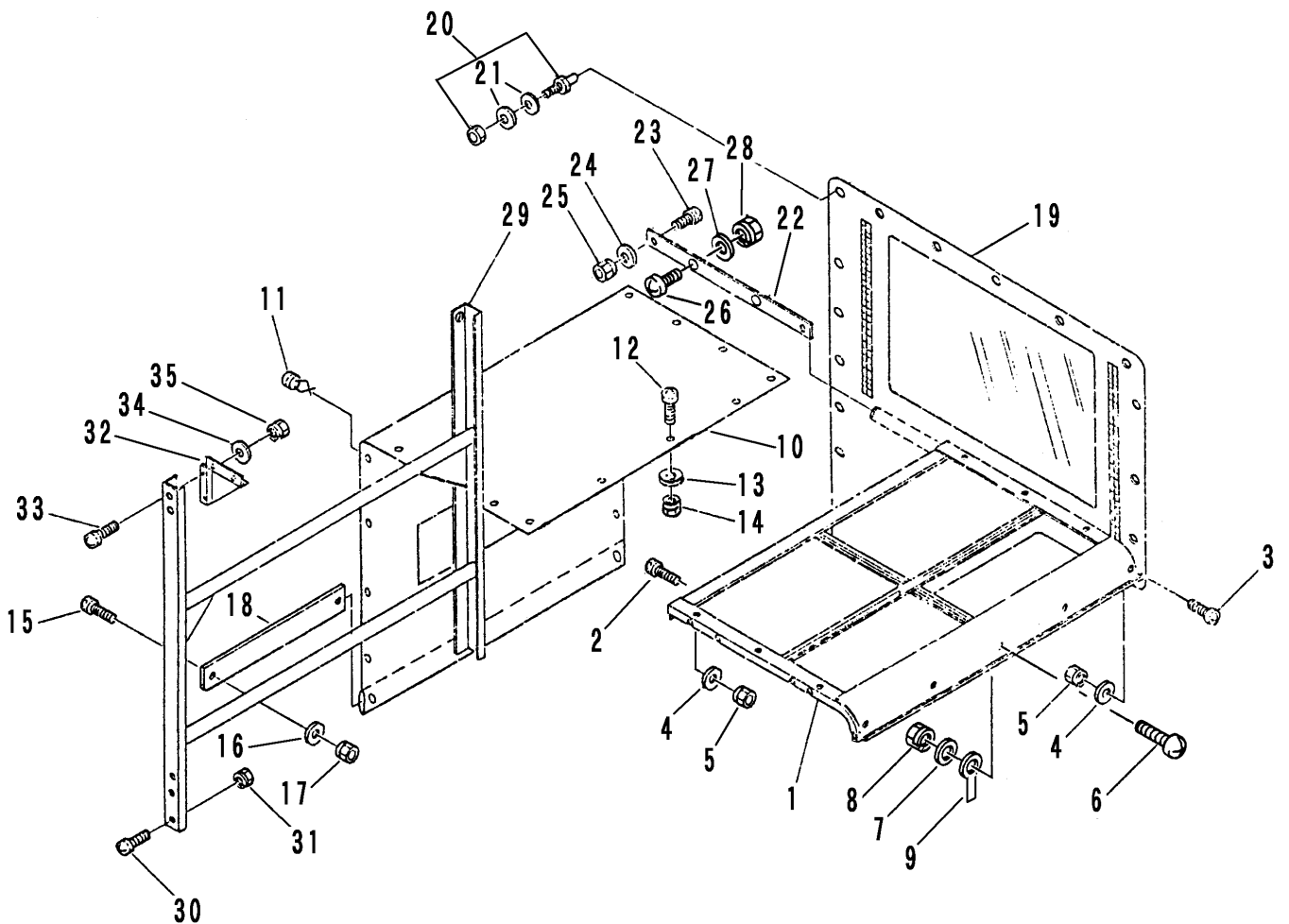
FIG 16 フロントウインド WINDOW



見出 NO.	部品番号 PART NO.	部品名称 PART NAME	個数 Q'ty	型 寸 DESCRIPTION	適用号機 FROM ~ UP TO SERIAL NO.	備 考 REMARKS
1	3706 5001 000	フロントウインドトリツケワク	1	PILLAR		
2	3706 5002 000	ホキョウ	1	BRACKET		
3	A110 0108 020	ボルト	5	BOLT	M8 × 20	
4	0350 0140 818	PW	5	WASHER	8 × 18 × 1.6	
5	0350 0140 822	PW	5	WASHER	8 × 22 × 1.6	
6	H301 0108 001	Sナット	5	NUT	M8	
7	A110 0110 020	ボルト	1	BOLT	M10 × 20	
8	0350 0141 022	PW	1	WASHER	10 × 22 × 1.6	
9	A360 0101 002	SW	1	S-WASHER	10	
10	A252 0180 020	トラスコネジ	1	SCREW	M8 × 20	
11	0350 0140 818	PW	1	WASHER	8 × 18 × 1.6	
12	H301 0108 001	Sナット	1	NUT	M8	
13	3706 5003 000	フロントガラス	1	WINDOW		
14	3706 5004 000	ガラストリツケゴム	1	RUBBER		
15	3705 5005 000	ワイパーAssy	1	WIPER		
16	3705 5006 000	ワイパーモーターAssy				
17	3705 5007 000	カラー	1	COLLAR		
18	A242 0105 020	ナベコネジ	1	SCREW	M5 × 20	
19	0350 0120 512	PW	1	WASHER	5 × 12 × 0.8	
20	H300 0105 001	Sナット	1	NUT	M5	
21	3706 5009 000	ワイヤーハーネス	1	HARNESS		NO.8210246 ~
21	3705 5008 000	ワイヤーハーネスC	1	HARNESS		~ NO.8210245
22	3706 5005 000	アースセン	1	WIRE		~ NO.8210245
23	3407 0513 000	ピタックステッカー	3	HOOK		

NO. 21, NO. 22 は、P5 の NO. 30, NO. 31 とセット交換にて新旧部品の互換性があります。

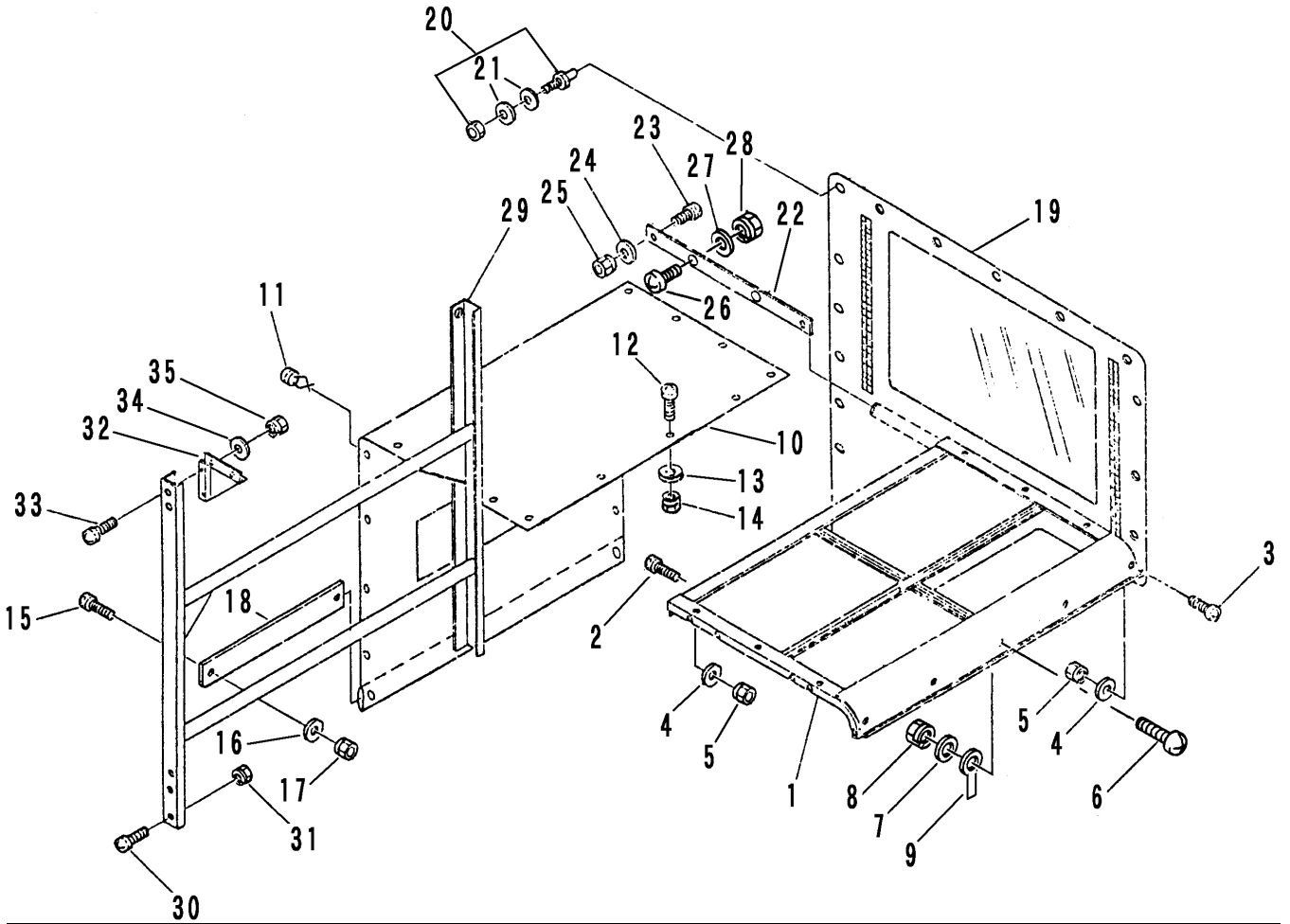
FIG 17 ルーフ ROOF



見出 NO.	部品番号 PART NO.	部品名称 PART NAME	個数 Q'ty	型 寸 DESCRIPTION	適用号機 FROM ~ UP TO SERIAL NO.	備 考 REMARKS
1	3706 5101 000	ルーフコンブ ROOF	1			
2	A252 0180 025	トラスコネジ SCREW	2	M8 × 25		
3	A252 0180 020	トラスコネジ SCREW	6	M8 × 20		
4	0350 0140 818	PW WASHER	8	8 × 18 × 1.6		
5	H301 0108 001	Sナット NUT	8	M8		
6	A252 0160 020	トラスコネジ SCREW	1	M6 × 20		
7	0350 0140 618	PW WASHER	1	6 × 18 × 1.6		
8	H300 0106 001	Sナット NUT	1	M6		
9	0050 2108 083	クランプ CLAMP	2			
10	3706 5108 000	ホロA TARPAULIN	1			
11	3705 5109 000	ホロトメカナグ PIN	6			
12	A252 0180 020	トラスコネジ SCREW	2	M8 × 20		
13	0350 0140 818	PW WASHER	2	8 × 18 × 1.6		
14	H301 0108 001	Sナット NUT	2	M8		
15	A252 0160 020	トラスコネジ SCREW	4	M6 × 20		
16	0350 0140 618	PW WASHER	4	6 × 18 × 1.6		
17	H300 0106 001	Sナット NUT	4	M6		
18	3706 5109 000	ホロトメイタ PLATE	1			
19	3706 5111 000	ホロB TARPAULIN	1			
20	3705 5112 000	ビス SCREW	11	M4		
21	0350 0120 512	PW WASHER	22	5 × 12 × 0.8		
22	3706 5112 000	ホロBウケイタ PLATE	1			
23	A252 0160 020	トラスコネジ SCREW	3	M6 × 20		
24	A360 0100 602	SW S-WASHER	2	6		
25	H300 0106 001	Sナット NUT	1	M6		

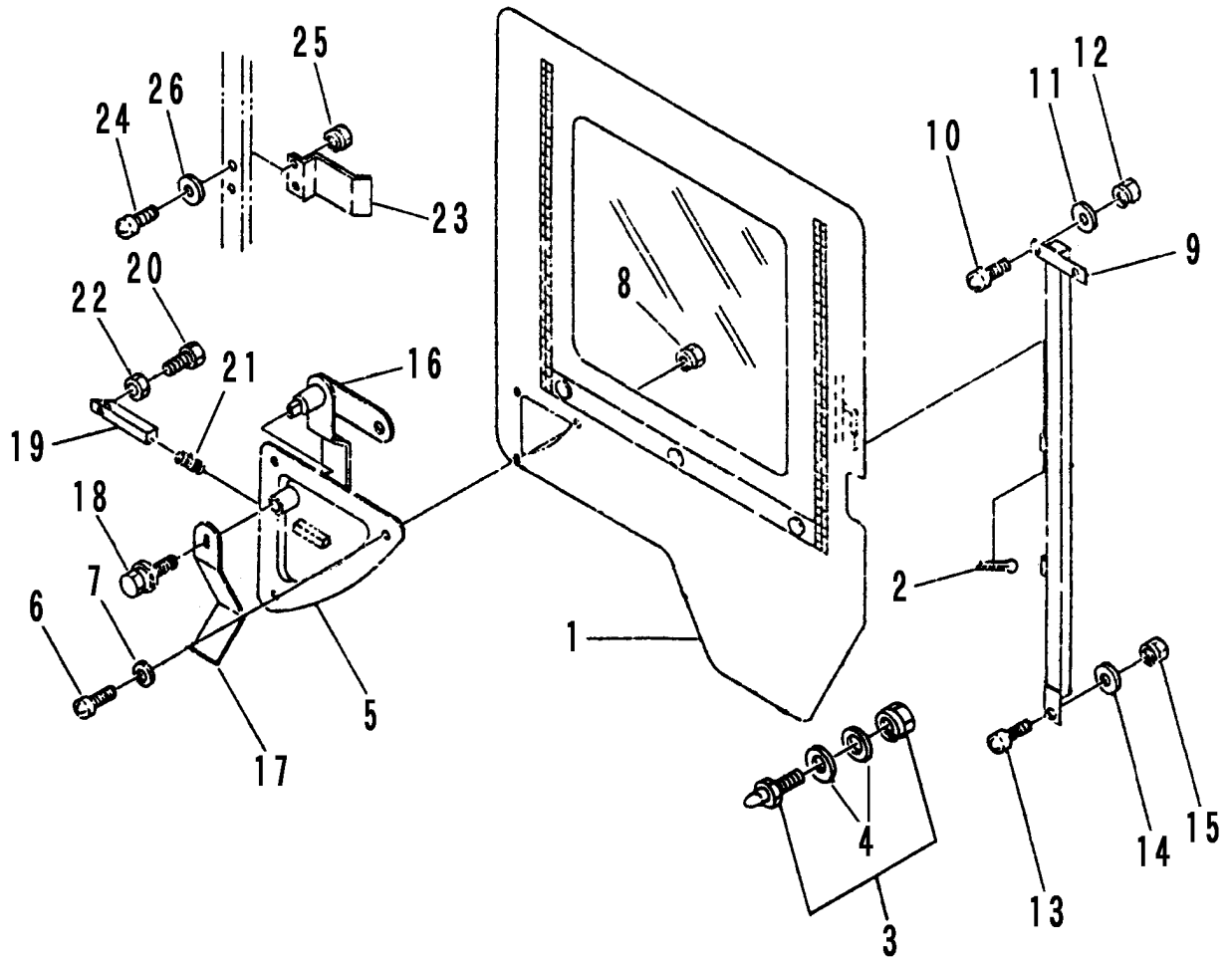


FIG 17 ルーフ ROOF



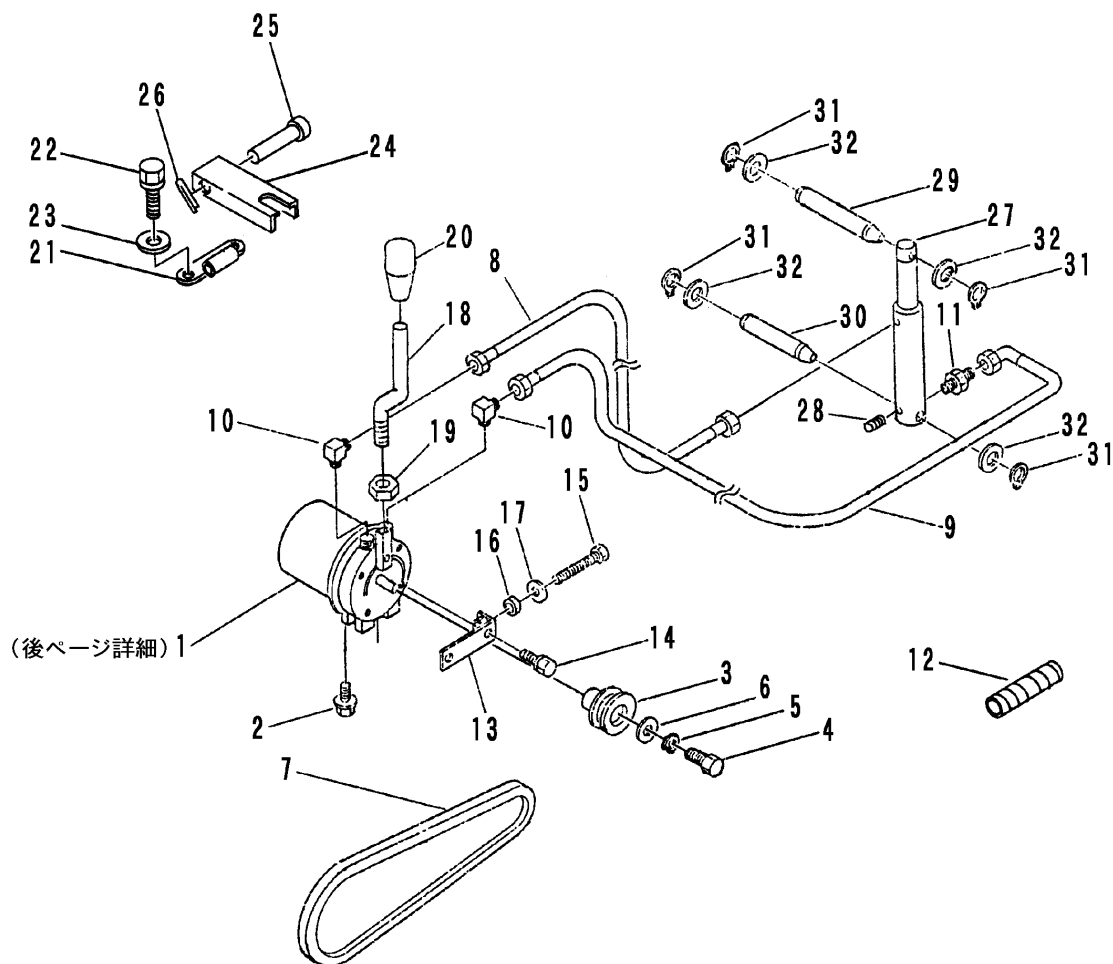
見出	部品番号	部品名称		個数	型 寸	適用号機	備考
NO.	PART NO.	PART NAME		Q'ty	DESCRIPTION	FROM ~ UP TO SERIAL NO.	REMARKS
	26	A252 0180 020	トラスコネジ	SCREW	1	M8×20	
	27	0350 0140 818	PW	WASHER	1	8×18×1.6	
	28	H301 0108 001	Sナット	NUT	1	M8	
	29	3706 5201 000	キャビンウシロワク	PILLAR	1		
	30	A252 0180 020	トラスコネジ	SCREW	4	M8×20	
	31	H301 0108 001	Sナット	NUT	4	M8	
	32	3705 5206 000	ルーフホキョウC	PLATE	2		
	33	A252 0180 020	トラスコネジ	SCREW	8	M8×20	
	34	0350 0140 818	PW	WASHER	8	8×18×1.6	
	35	H301 0108 001	Sナット	NUT	8	M8	

FIG 18 ドア DOOR



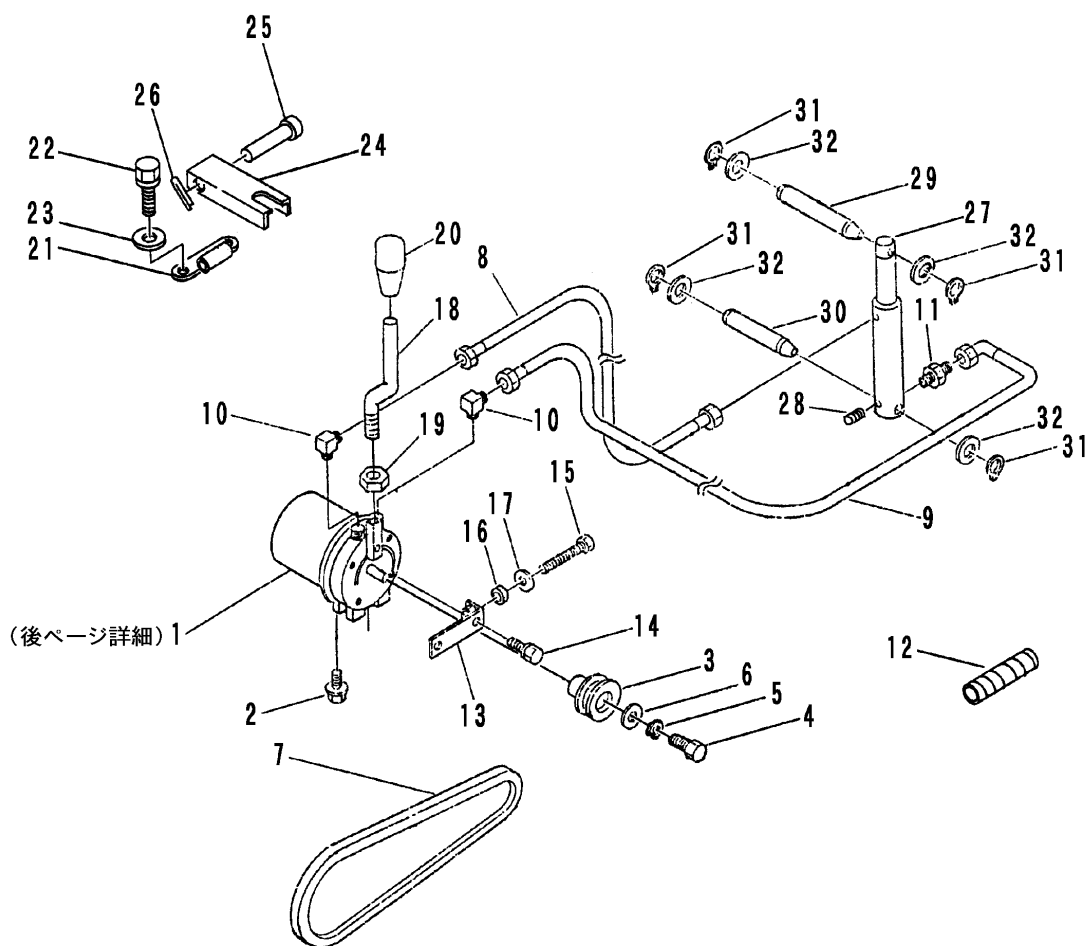
見出 NO.	部品番号 PART NO.	部品名称 PART NAME	個数 Q'ty	型 寸 DESCRIPTION	適用号機 FROM ~ UP TO SERIAL NO.	備 考 REMARKS
1	3706 5300 100	ドア	1	DOOR		
2	0520 0125 020	ワリピン	1	PIN,SPLIT 2.5×20		
3	3705 5112 000	ビス	7	SCREW M4		
4	0350 0120 512	PW	14	WASHER 5×12×0.8		
5	3705 5313 000	トットトリツケイタ	1	PLATE		
6	A242 0106 025	ナベコネジ	3	SCREW M6×25		
7	0350 0130 613	PW	3	WASHER 6×13×1.0		
8	H300 0106 001	Sナット	3	NUT M6		
9	3705 5317 000	ドアワクトリツケコンブ	1	BRACKET		
10	A252 0160 020	トラスコネジ	2	SCREW M6×20		
11	0350 0140 618	PW	2	WASHER 6×18×1.6		
12	H300 0106 001	Sナット	2	NUT M6		
13	A252 0180 020	トラスコネジ	1	SCREW M8×20		
14	0350 0140 818	PW	1	WASHER 8×18×1.6		
15	H301 0108 001	Sナット	1	NUT M8		
16	3705 5323 000	ドアトッテAコンブ	1	HANDLE		
17	3705 5327 000	ドアトッテB	1	HANDLE		
18	H104 0106 016	セムスB	1	BOLT M6×16		
19	3705 5328 000	ロックカナグ	1	LOCK		
20	A020 0106 020	ボルト	1	BOLT M6×20		
21	3705 5329 000	スプリング	1	SPRING #25		
22	A300 0106 001	ナット	1	NUT M6		
23	3705 5331 000	ドアロックカナグウケイタ	1	PLATE		
24	A242 0106 016	ナベコネジ	2	SCREW M6×16		
25	H300 0106 001	Sナット	2	NUT M6		
26	0350 0140 618	PW	4	WASHER 6×18×1.6		

FIG 19 ユアツソウチ HYDRAULIC SYSTEM



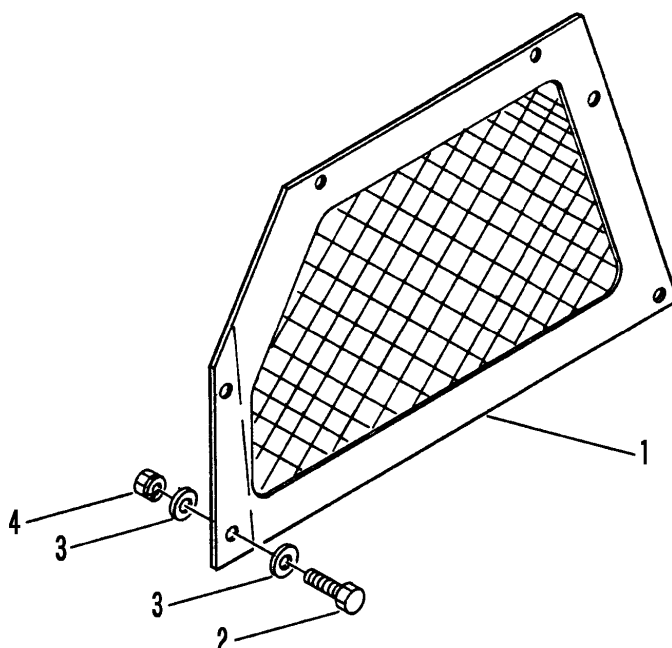
見出 NO.	部品番号 PART NO.	部品名称 PART NAME	個数 Q'ty	型 寸 DESCRIPTION	適用号機 FROM ~ UP TO SERIAL NO.	備 考 REMARKS
1	3705 6001 000	パッケージ HYD.PUMP	1	PPL5AM2R-167M		30,31ページ詳細
2	H114 0108 020	セムスB BOLT	4	M8×20		
3	3706 6001 000	パッケージプーリー PULLEY	1	115-20B1-01		
4	A110 0110 016	ボルト BOLT	1	M10×16		
5	A360 0101 002	SW S-WASHER	1	10		
6	0350 0151 030	PW WASHER	1	10×30×2.8		
7	0852 1300 034	Vベルト V-BELT	1	SB34		
8	3706 6002 000	ユアツホース HOSE	1	S011		
9	3706 6003 000	ユアツホース HOSE	1	R011		
10	3611 7303 000	アダプタ ADAPTER	1	3002F04		
11	3611 7302 000	エルボ ADAPTER	3	302204		
12	3408 5106 000	ブラマー CLAMP	2	l=200		
13	3705 6004 000	パッケージハリイタ PLATE	1			
14	F114 0108 016	セムスA BOLT	2	M8×16		
15	A110 0108 045	ボルト BOLT	1	M8×45		
16	A301 0108 003	ナット NUT	1	M8 3種		
17	0350 0140 816	PW WASHER	1	8×16×1.6		
18	3706 6004 000	ダンプレバー LEVER	1			
19	A301 0110 003	ナット NUT	1	M10 3種		
20	3611 7205 000	ニギリ GRIP	1	N-3		
21	3706 6005 000	ロックイタトリツケ BRACKET	1			
22	F104 0106 016	セムスA BOLT	2	M6×16		
23	0350 0140 616	PW WASHER	2	6×16×1.6		
24	3706 6008 000	ロックイタ PLATE	1			
25	3706 6009 000	マルリベット RIVET	1			

FIG 19 ユアツソウチ HYDRAULIC SYSTEM



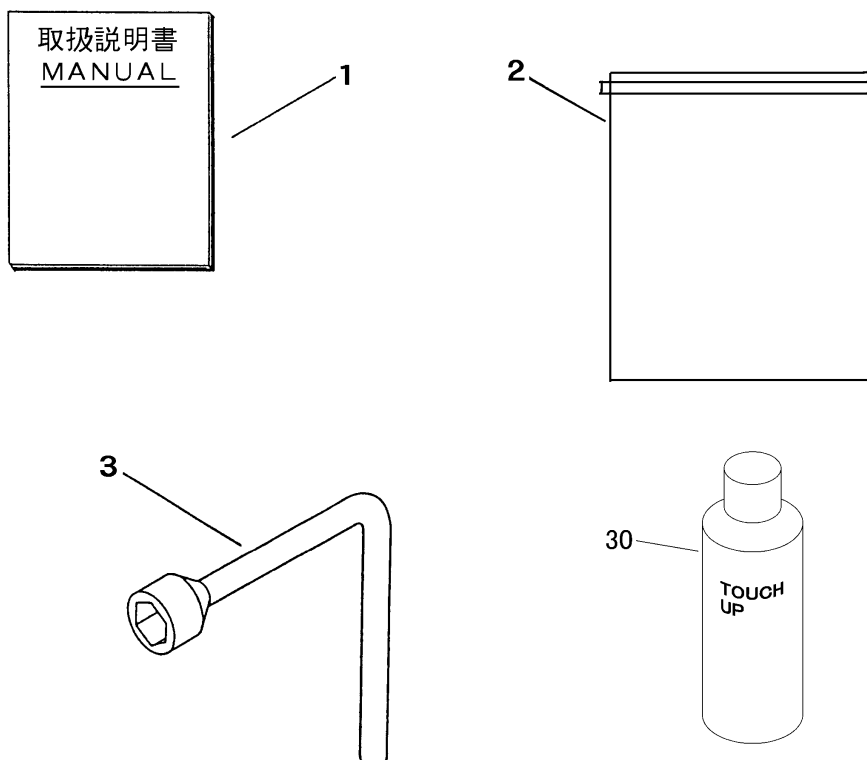
見出	部品番号	部品名称		個数	型 寸	適用号機	備考
NO.	PART NO.		PART NAME	Q'ty	DESCRIPTION	FROM ~ UP TO SERIAL NO.	REMARKS
26	0520 0125 020	ワリピン	PIN split	1	2.5 × 20		
27	3706 6011 000	シリンダー	CYLINDER	1	CW65200C-90-1		
28	A601 0101 300	プラグ	PLUG	1	PT1/4		
29	3408 5107 000	シャフト	SHAFT	1	20 × 185		
30	3611 7306 000	シリンダージクシタ	SHAFT	1	20 × 135		
31	0740 0002 000	リング	RING	4	S20		
32	0350 0162 040	PW	WASHER	4	20 × 40 × 3.2		

FIG 20 サイドカバー (オプション) COVER (OPTION)



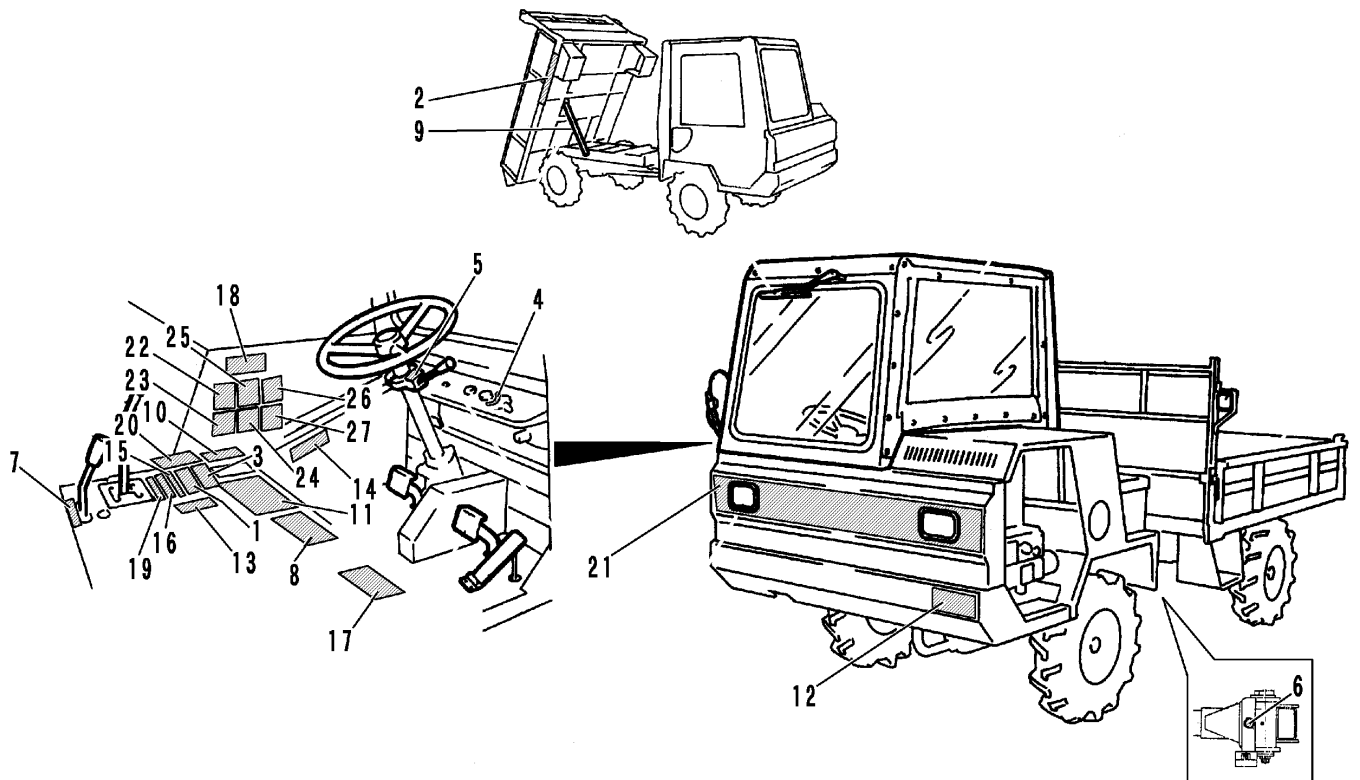
見出	部品番号	部品名称		個数	型 寸	適 用 号 機	備 考
NO.	PART NO.		PART NAME	Q'ty	DESCRIPTION	FROM ~ UP TO SERIAL NO.	REMARKS
1	3706 8151 000	サイドカバー-コンブ	COVER	1			
2	A100 0106 016	ボルト	BOLT	6	M6×16		
3	0350 0140 618	PW	WASHER	10	6×18×1.6		
4	H300 0106 001	Sナット	NUT	6	M6		

FIG 21 フゾクヘン ACCESSORIES



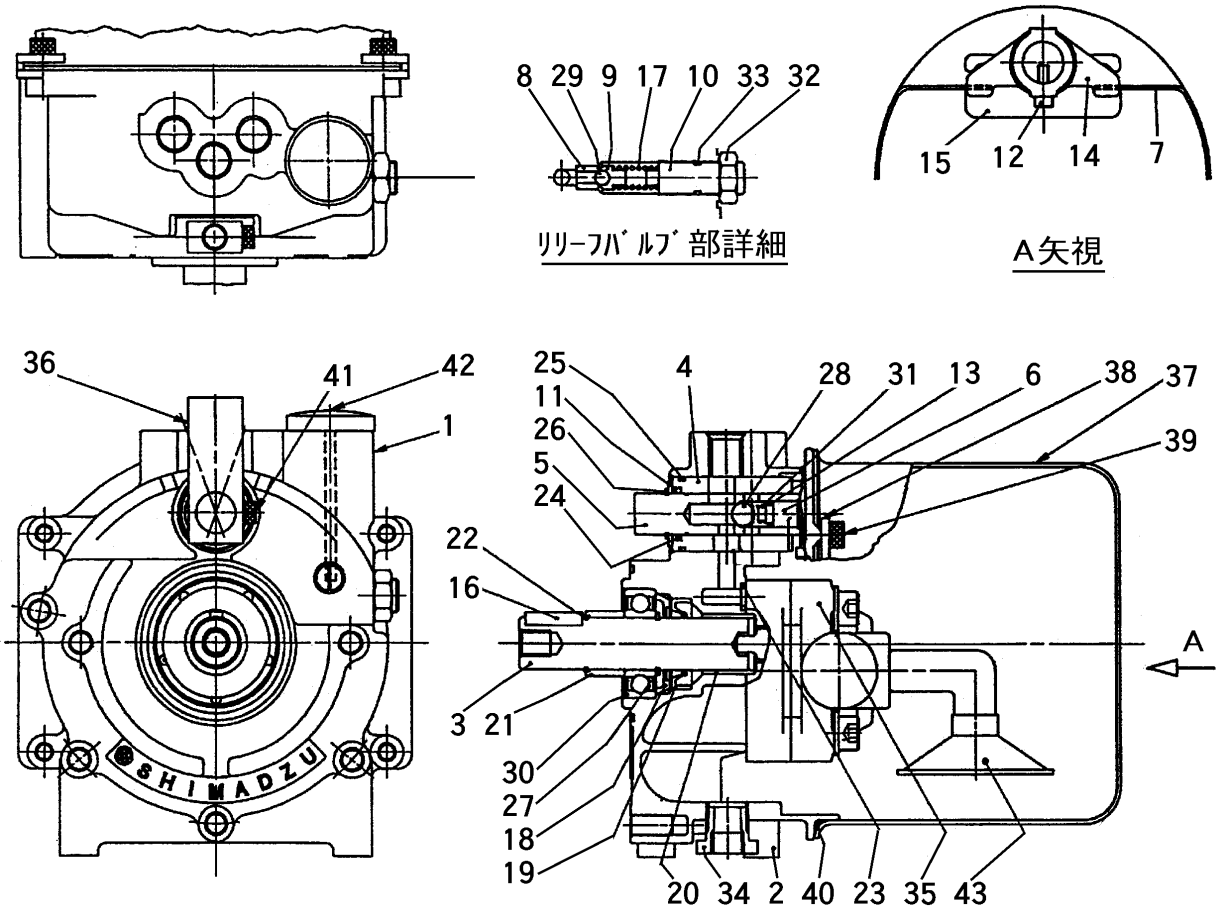
見出 NO.	部品番号 PART NO.	部品名称	PART NAME	個数 Q'ty	型 寸 DESCRIPTION	適 用 号 機 FROM ~ UP TO SERIAL NO.	備 考 REMARKS
1	3706 7101 001	トリアツカイセツメイシヨ	MANUAL	1			
2	3656 6502 060	バッグ	BAG	1			
3	0978 0000 017	タイヤレンチ	WRENCH	1			
30	Z9999 6007 000	スプレー	SPRAY	1	サテライトグリーン		オプション
30	Z9999 6009 000	スプレー	SPRAY	1	キャニコムブルー		オプション

FIG 22 マーク MARK



見出 NO.	部品番号 PART NO.	部品名称 PART NAME	個数 Q'ty	型 寸 DESCRIPTION	適用号機 FROM ~ UP TO SERIAL NO.	備 考 REMARKS
1	3611 5012 000	オイルタンク	1	MARK		
2	3706 7007 010	サイドサギョウノウリョク	1	MARK		
3	3706 7008 000	ヘンソクイチ	1	MARK		
4	6120 5053 000	トリアツカイマーク	1	MARK	スタータ	
5	3705 7003 000	ホーン	1	MARK		
6	3527 6012 000	グリース	4	MARK		
7	3705 7005 000	フクヘンソク	1	MARK		
8	3706 7008 100	アンゼンカンテイショウヒョウ	1	MARK		
9	5401 6009 000	ニダイラッカボウシボウ	1	MARK		
10	3611 5017 000	パッケージジジョウゲ	1	MARK		
11	3705 7018 000	パッケージオイルチューユ	1	MARK		
12	3705 7019 000	4WD	1	MARK		
13	3705 7022 000	チュウシャブレーキ	1	MARK		
14	3611 5024 000	アンゼンカバーハツネニ	1	MARK		
15	3706 7009 000	ミッションオイル	1	MARK		
16	3706 7011 000	デフオイル	1	MARK		
17	3705 7025 000	キケンサギョウチューハ	1	MARK		
18	6120 5014 000	チュウイ マーク	1	MARK		
19	3706 7013 000	ファイナルギアオイル	1	MARK		
20	3611 5019 000	ダンブソウサジノチュウイ	1	MARK		
21	3706 7014 000	ライガー	1	MARK		
22	3421 6036 000	ケイコク	1	MARK		
23	3421 6035 000	ケイコク	1	MARK		
24	3421 6031 000	キケン	1	MARK		
25	3421 6034 000	キケン	1	MARK		
26	3421 6032 000	キケン	1	MARK		
27	3421 6033 000	キケン	1	MARK		

FIG 23 パッケージ HYDRAULIC PUMP

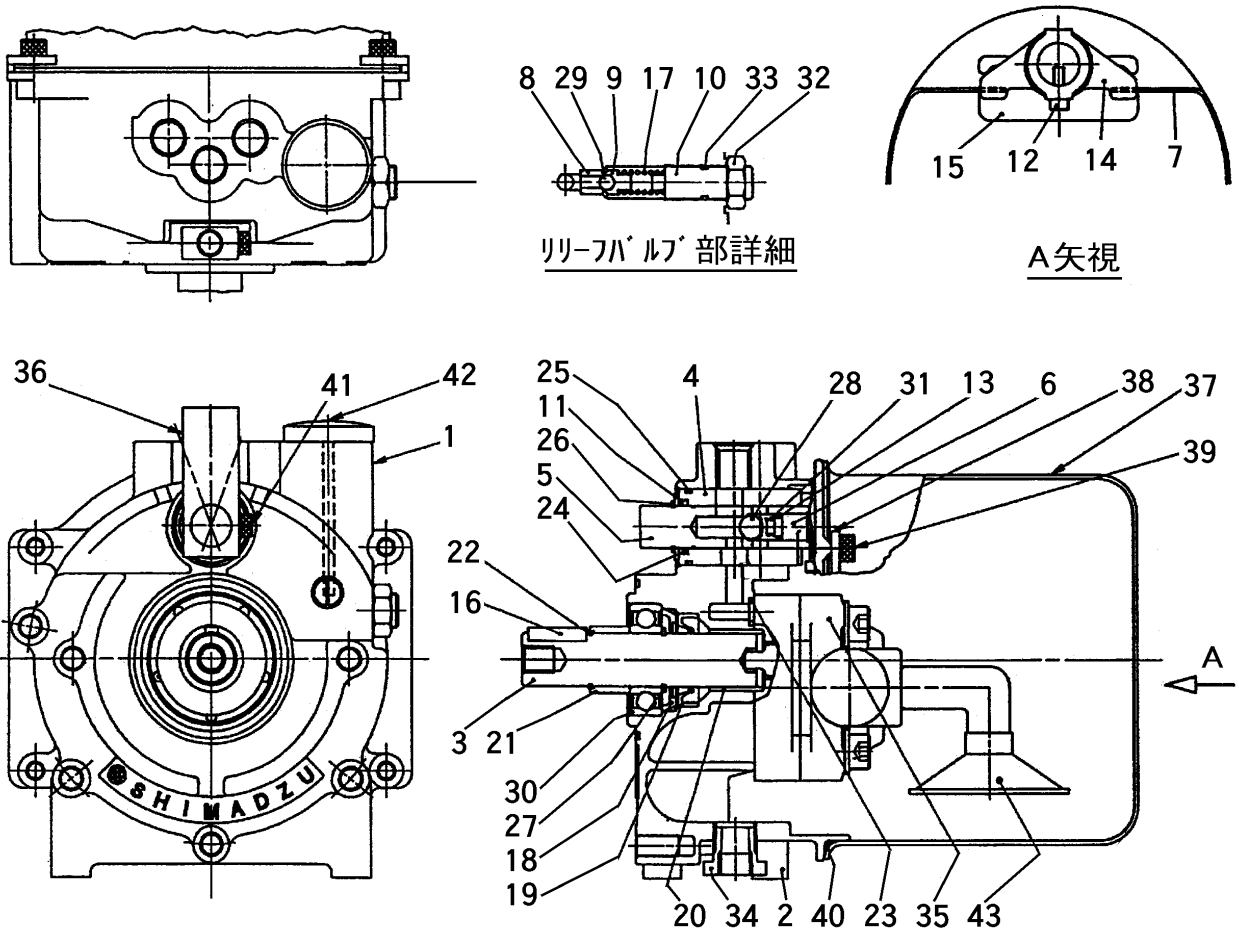


見出 NO.	部品番号 PART NO.	部品名称 PART NAME	個数 Q'ty	型 寸 DESCRIPTION	適用号機 FROM ~ UP TO SERIAL NO.	備 考 REMARKS
1	9S402-11974-15	アダプタプレートASSY	1	402-11974-15		
2		アダプタプレート	1	402-11909-01		部品供給不可
3		シャフト	1	402-10891-07		部品供給不可
4		スリーブ	1	402-10892-03		部品供給不可
5		スプ-ール	1	402-10893-11		部品供給不可
6	9S402-10895-03	スプリングリテーナ	1	402-10895-03		
7	9S402-10896-04	スプリング	1	402-10896-04		
8		シートバルブ	1	402-10079-07		部品供給不可
9		ホ-ェット	1	402-10080-07		部品供給不可
10	9S402-10697-07	アシ-アシ-ングスクリュ	1	402-10697-07		
11		リテーナ	1	402-11003-00		部品供給不可
12	9S022-25073-00	アナツキホルムM5×12	1	022-25073-00		
13	0830 0100 060	オリ-ング P6(スプ-ールウチ)	1	036-10204-00		
14	9S402-11355-00	カム	1	402-11355-00		
15		ハ-ッフルカハ-	1	402-11043-01		部品供給不可
16	0570 0005 018	ヘイコウキ (5×5×18)	1	402-00239-78		
17	9S402-00402-43	スプリング(リ-フ)	1	402-00402-43		
18		リテーナ	1	402-11722-00		部品供給不可
19		オイルシ-ル	1	036-50073-00		部品供給不可
20		ドライバ-アリ-ング	1	031-40133-00		部品供給不可
21		スヘ-サ	1	402-11396-00		部品供給不可
22		Cリ-ング	1	402-11397-00		部品供給不可
23	0830 0100 070	オリ-ング P7(アダプタ)	1	036-10405-00		
24	0830 0100 160	オリ-ング P16(スリ-ブウチ)	1	036-10217-00		
25		オリ-ング S24(スリ-ブソ)	1	400-50500-46		部品供給不可

注記) パッケージ構成部品は、供給可能(供給不可部品を除く)ですが、組立に際して熟練した技術が必要です。パッケージASSY供給が望ましい。



FIG 23 パッケージ HYDRAULIC PUMP



見出 NO.	部品番号 PART NO.	部品名称 PART NAME	個数 Q'ty	型 寸 DESCRIPTION	適用号機 FROM ~ UP TO SERIAL NO.	備 考 REMARKS
26	0746 0001 600	Cガタメリ 16(スプール)	1	026-60014-00		
27		Cガタメリ 20(シャフト)	1	026-60018-00		部品供給不可
28	0800 0000 070	スチールボール 9/32(ロッド)	1	031-65109-00		
29		スチールボール 7/32(リリーフ)	1	031-65107-00		部品供給不可
30		ヘアリング 6004DDU	1	030-03604-00		部品供給不可
31	9S402-00400-43	スプリング(ロッドチェック)	1	402-00400-43		
32	9S402-11523-00	ナット	1	402-11523-00		
33	0830 0100 090	リング P9(リリーフ)	1	036-10407-00		
34	9S035-52002-00	ワッシャーPT3/8×PT1/4	1	035-52002-00		
35	9S402-11546-19	ポンプASSY	1	402-11546-19		
36	9S402-10894-11	レバー	1	402-10894-11		
37	9S402-11817-02	タンク	1	402-11817-02		
38	9S402-11213-10	クランプ	2	402-11213-10		
39	A544 0706 016	6カクアナツキホルトM6×16	4	022-20047-41		
40	9S402-00640-02	ガスケット(タンク)	1	402-00640-02		
41	A544 0705 010	S6カクアナツキホルトM5×10	1	022-25072-41		
42	9S400-50509-09	プリーザキャップ	1	400-50509-09		
43	9S402-11548-21	サクシヨンストレーナASSY	1	402-11548-21		

注記) パッケージ構成部品は、供給可能(供給不可部品を除く)ですが、組立に際して熟練した技術が必要です。パッケージASSY供給が望ましい。