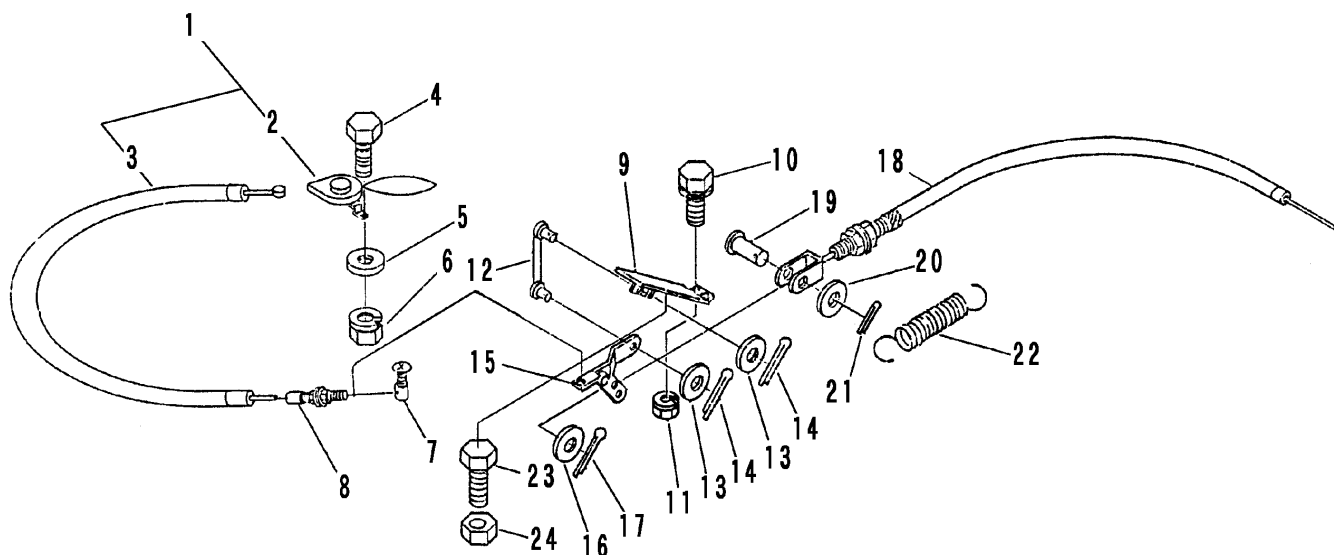


FIG 2 エンジンコントロール ENGINE CONTROL



見出 NO.	部品番号 PART NO.	部品名称 PART NAME	個数 Q'ty	型 寸 DESCRIPTION	適用号機 FROM ~ UP TO SERIAL NO.	備 考 REMARKS
1	3706 0105 000	スロットルレバー-ASSY	1	LEVER		
2	3611 0052 000	スロットルレバー	1	LEVER	E331-A	
3	3606 0211 000	スロットルワイヤー	1	WIRE	WG014037	
4	A100 0106 016	ボルト	2	BOLT	M6 × 16	
5	0350 0130 613	PW	2	WASHER	6 × 13 × 1.0	
6	H300 0106 001	Sナット	2	NUT	M6	
7	3705 0116 000	トメビス	1	SCREW		
8	3705 0117 000	アジャスター	1	ADJUSTER	AS19	
9	3705 0103 010	アクセルペダル	1	PEDAL		
10	F104 0106 016	セムスA	2	BOLT	M6 × 16	
11	H300 0106 001	Sナット	2	NUT	M6	
12	3705 0107 000	アクセルロッド	1	ROD		
13	0350 0140 816	PW	2	WASHER	8 × 16 × 1.6	
14	0520 0125 020	ワリピン	2	PIN split	2.5 × 20	
15	3706 0101 000	アクセルワイヤーヒキ	1	LINK		
16	0350 0141 022	PW	1	WASHER	10 × 22 × 1.6	
17	0520 0125 020	ワリピン	1	PIN split	2.5 × 20	
18	3706 0104 000	ワイヤー	1	WIRE	WG013168	
19	0562 0106 016	ヒラアタマピン	1	PIN clevis	6 × 16	
20	0350 0130 613	PW	1	WASHER	6 × 13 × 1.0	
21	0520 0120 016	ワリピン	1	PIN split	2.0 × 16	
22	5201 3608 000	スプリング	1	SPRING	#92	
23	A100 0106 040	ボルト	1	BOLT	M6 × 40	
24	A300 0106 001	ナット	1	NUT	M6	