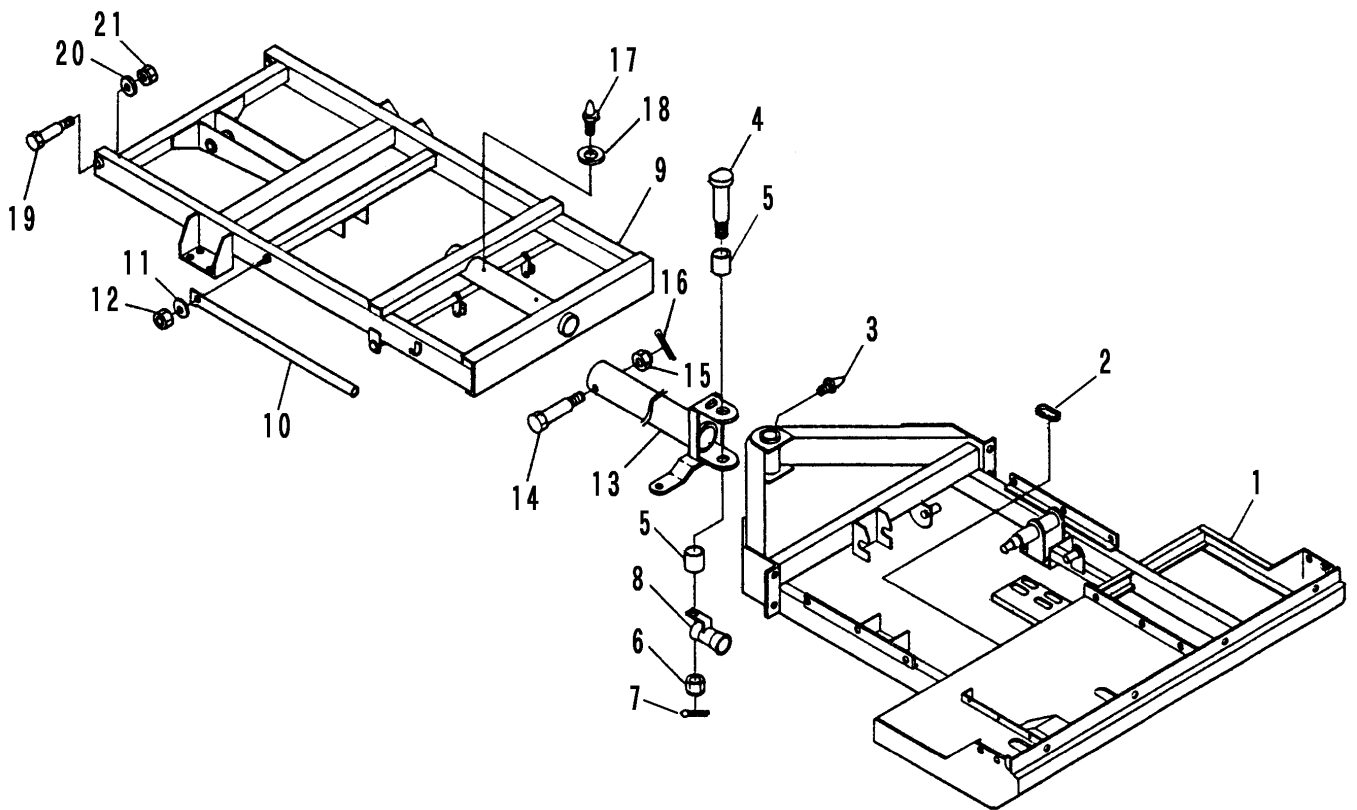


FIG 4 フレーム FRAME



見出 NO.	部品番号 PART NO.	部品名称 PART NAME	個数 Q'ty	型 寸 DESCRIPTION	適用号機 FROM ~ UP TO SERIAL NO.	備 考 REMARKS
1	3706 1001 000	フロントフレームコンブ FRAME	1			部品供給不可
2	3611 1171 000	ホゴゴム GROMMET	2	P-2		
3	A650 0100 600	グリスニップル NIPPLE	1	M6		
4	3706 1053 000	ナックルピン PIN	1			
5	0796 0283 230	DUブッシュ BUSH	2	MB2830DU		
6	A310 0101 601	キャスルナット NUT	1	M16 低形		
7	0520 0140 030	ワリピン PIN split	1	4.0 × 30		
8	3705 1074 000	ホースメガネコンブ BRACKET	1			
9	3706 1101 000	リヤフレームコンブ FRAME	1			部品供給不可
10	3706 1128 000	ラッカボウシボウ BAR	1			
11	0350 0141 022	PW WASHER	1	10 × 22 × 1.6		
12	A351 0110 002	Uナット U-NUT	1	M10		
13	3706 1201 000	ケンインカン TOWBAR	1			
14	3706 1207 000	ボルト BOLT	1			
15	A310 0101 200	キャスルナット NUT	1	M12 高形		
16	0520 0132 032	ワリピン PIN split	1	3.2 × 32		
17	A650 0100 600	グリスニップル NIPPLE	2	M6		
18	0350 0151 226	PW WASHER	1	12 × 26 × 2.3		
19	3706 4035 000	ダンツキボルト BOLT	2	B-034		
20	0350 0161 430	PW WASHER	2	14 × 30 × 3.2		
21	A350 0114 001	Uナット U-NUT	2	M14		