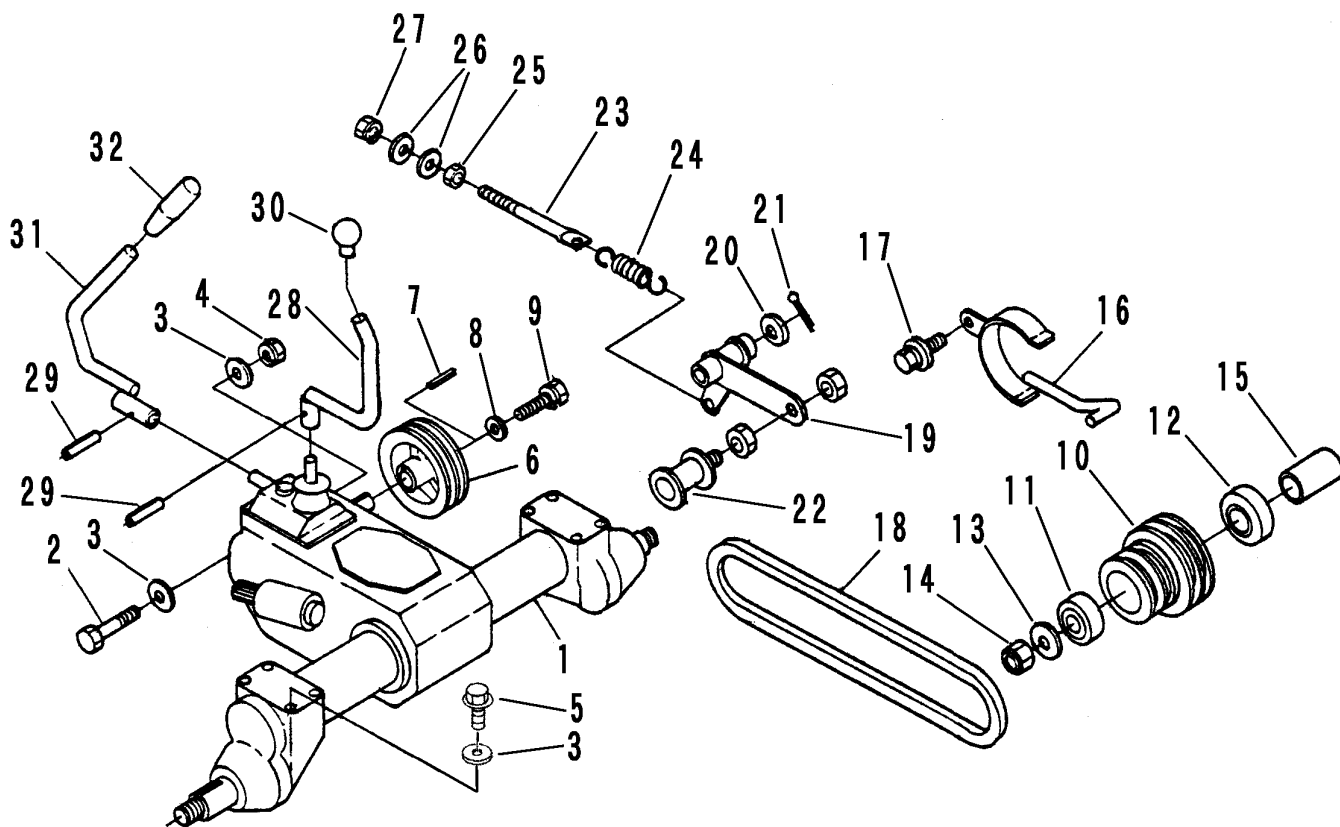


FIG 5 ミッション TRANSMISSION



A	12inchタイプ仕様
B	16inchタイプ仕様

見出 NO.	部品番号 PART NO.	部品名称		個数 Q'ty		型 寸 DESCRIPTION	適用号機 FROM ~ UP TO SERIAL NO.	備 考 REMARKS
		PART NAME		A	B			
1	7202 000A 000	ミッション	TRANSMISSION	1	1	CT20		巻末ミッション編参照
2	A114 0112 140	ボルト	BOLT	1	1	M12×140		
3	0350 0151 222	PW	WASHER	10	10	12×22×2.3		
4	H301 0112 001	Sナット	NUT	1	1	M12		
5	F114 0112 025	セムスA	BOLT	8	8	M12×25		
6	3706 2001 000	プーリー	PULLEY	1		180-22B2-01		
6	3706 2002 000	プーリー	PULLEY		1	205-22B2-01		
7	0571 0007 055	キー	KEY	1	1	7×7×55		
8	0350 0160 830	PW	WASHER	1	1	8×30×3.2		
9	K710 0608 016	Fボルト	BOLT	1	1	M8×16 2410		
10	3706 2003 000	チュウカンプーリー	PULLEY	1	1			
11	0750 0062 062	ベアリング	BEARING	1	1	6206ZZ		
12	0750 0060 052	ベアリング	BEARING	1	1	6005ZZ		
13	0350 0161 430	PW	WASHER	1	1	14×30×3.2		
14	A350 0114 001	Uナット	U-NUT	1	1	M14		
15	3706 2004 000	カラー	COLLAR	1	1		~ NO.8468011	
16	3706 2005 000	ベルトストッパー	STOPPER	1	1			
17	H174 0110 025	セムスC	BOLT	1		M10×25		
18	0852 0000 040	Vベルト	V-BELT	2		B40		
18	0852 0000 041	Vベルト	V-BELT		2	B41		
19	3706 2009 000	チューカンテンションアーム	ARM	1	1			
20	0350 0161 630	PW	WASHER	1	1	16×30×3.2		
21	0520 0130 032	ワリピン	PIN split	1	1	3.0×32		
22	3611 3211 000	テンションプーリー	PULLEY	1	1	ナット付き		
23	3606 2015 000	ハリボルト	BOLT	1	1	8×90		

