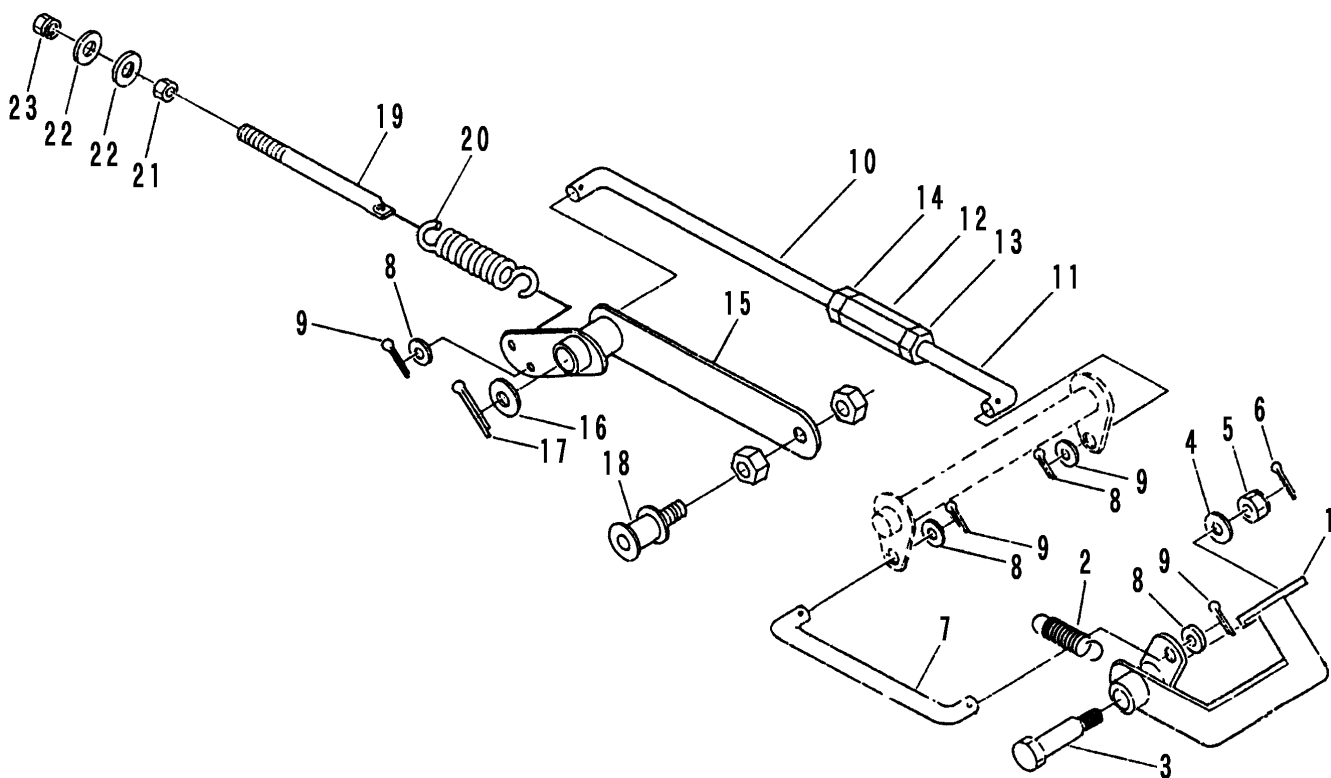


FIG 11 クラッチ CLUTCH



見出 NO.	部品番号 PART NO.	部品名称 PART NAME	個数 Q'ty	型 寸 DESCRIPTION	適用号機 FROM ~ UP TO SERIAL NO.	備 考 REMARKS
1	3706 3701 010	フットクラッチペダル	1	PEDAL		
2	3518 3041 000	スプリング	1	SPRING		
3	3415 3031 000	ダンツキボルト	1	BOLT	B-048	
4	0350 0151 222	PW	1	WASHER	12×22×2.3	
5	A311 0101 201	キャスルナット	1	NUT	M12	
6	0520 0132 025	ワリピン	1	PIN split	3.2×25	
7	3706 3701 000	ヒキロッドA	1	ROD		
8	0350 0140 818	PW	4	WASHER	8×18×1.6	
9	0520 0125 020	ワリピン	4	PIN split	2.5×20	
10	5302 3309 000	Lロッド	1	ROD	L-022	
11	3611 4071 000	ロッド	1	ROD	L-032	
12	4101 3211 000	ターンバックル	1	BUCKLE	M8×50	
13	A301 2108 003	ナット	1	NUT	M8L3種	
14	A301 0108 003	ナット	1	NUT	M8 3種	
15	3706 3702 000	テンションアーム	1	ARM		
16	0350 0161 630	PW	1	WASHER	16×30×3.2	
17	0520 0130 032	ワリピン	1	PIN split	3.0×32	
18	3611 3211 000	テンションプーリ	1	PULLEY	ナット付き	
19	3706 3706 000	テンションハリボルト	1	BOLT		
20	3616 3027 000	スプリング	1	SPRING	#95	
21	A301 0108 001	ナット	1	NUT	M8	
22	0350 0140 818	PW	2	WASHER	8×18×1.6	
23	H301 0108 001	Sナット	1	NUT	M8	

NO. 10,11,12,13,14 は、組立順序が表示と異なる場合があります。