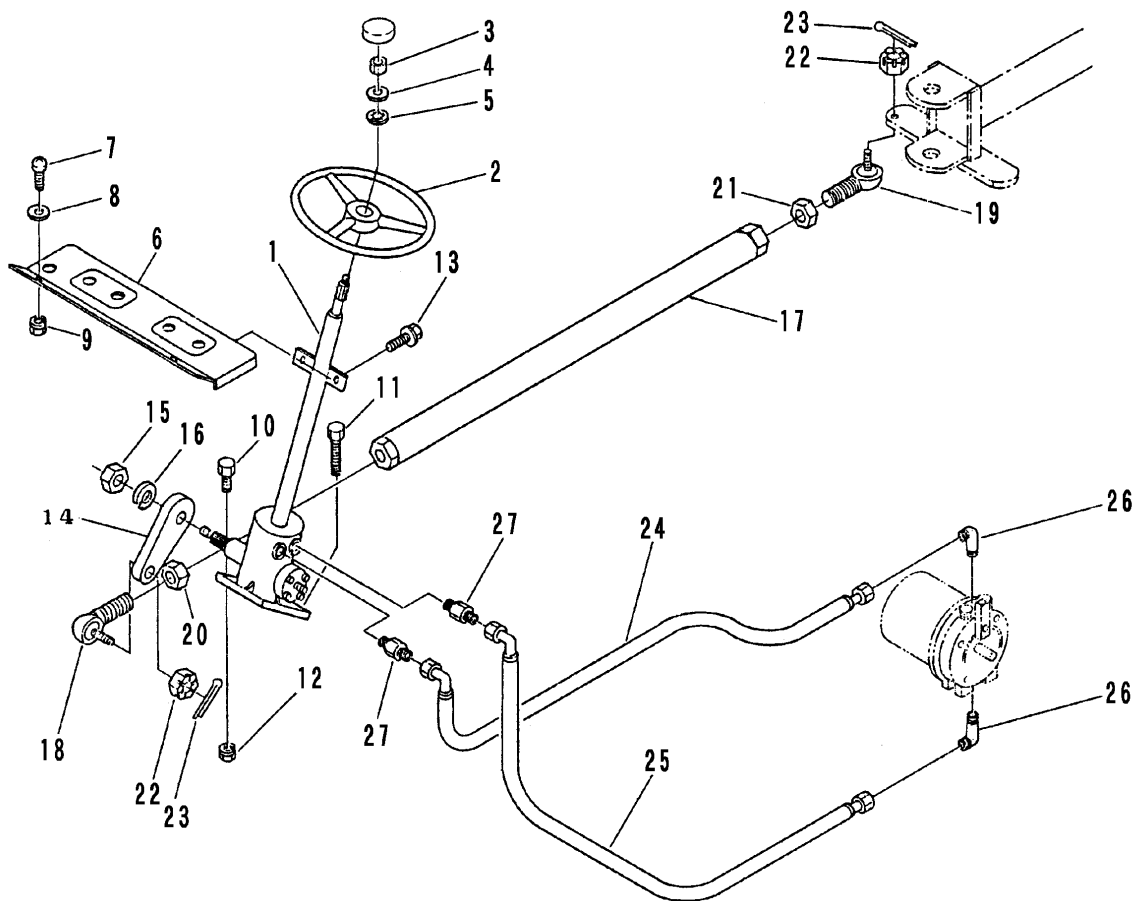


FIG 12 ステアリング STEERING



A	標準ハンドル
B	ワイドタイヤハンドル

見出 NO.	部品番号 PART NO.	部品名称 PART NAME	個数 Q'ty		型 寸 DESCRIPTION	適 用 号 機 FROM ~ UP TO SERIAL NO.	備 考 REMARKS
			A	B			
1	3705 3802 000	パワーステアリング	STEERING	1	1	75430-79010-2	
2	3705 3801 000	ステアリングホイール	WHEEL	1		400	
2	3706 3802 000	ステアリングホイール	WHEEL		1		
3	A303 0112 001	ナット	NUT	1	1	M12 細目	
4	0350 0151 226	PW	WASHER	1	1	12×26×2.3	
5	0370 0112 000	ハツキワッシャ	WASHER	1	1	12	
6	3706 3101 000	ケイキバン	PLATE	1			
7	F242 0106 016	ナベセムスA	SCREW	2	2	M6×16	
8	0350 0130 613	PW	WASHER	2	2	6×13×1.0	
9	H300 0106 001	Sナット	NUT	2	2	M6	
10	A110 0110 035	ボルト	BOLT	3	3	M10×35	
11	A114 0110 100	ボルト	BOLT	1	1	M10×100	
12	H301 0110 001	Sナット	NUT	4	4	M10	
13	H114 0108 016	セムスB	BOLT	2	2	M8×16	
14	3706 3807 000	ビットマンアーム	ARM	1	1		
15	3706 3811 000	ナット	NUT	1	1		
16	3706 3812 000	SW	S-WASHER	1	1		
17	3707 3031 000	ドラックリング	LINK	1	1		
18	5201 3008 000	タイロッドエンドR	ROD	1	1	72412-01	右ネジ
19	5201 3018 000	タイロッドエンドL	ROD	1	1	72412-02	左ネジ
20	A304 0116 001	ナット	NUT	1	1	M16	右ネジ
21	A304 2116 001	ナット	NUT	1	1	M16L	左ネジ
22	A313 0101 201	キャッスルナット	NUT	2	2	M12	
23	0520 0130 032	ワリピン	PIN split	2	2	3.0×32	
24	3705 3812 000	ユアツホース	HOSE	1	1	R003	
25	3706 3823 000	ユアツホース	HOSE	1	1	R013	
26	3411 5107 000	ロングエルボ	ADAPTER	2	2	302204TL50A	
27	3705 3814 000	アダプタ	ADAPTER	2	2	PT3/8-PF1/4	

NO.17,18,19,20,21 は、組立順序が表示と異なる場合がありますので、右ネジ・左ネジを確認の上、ご注文願います。