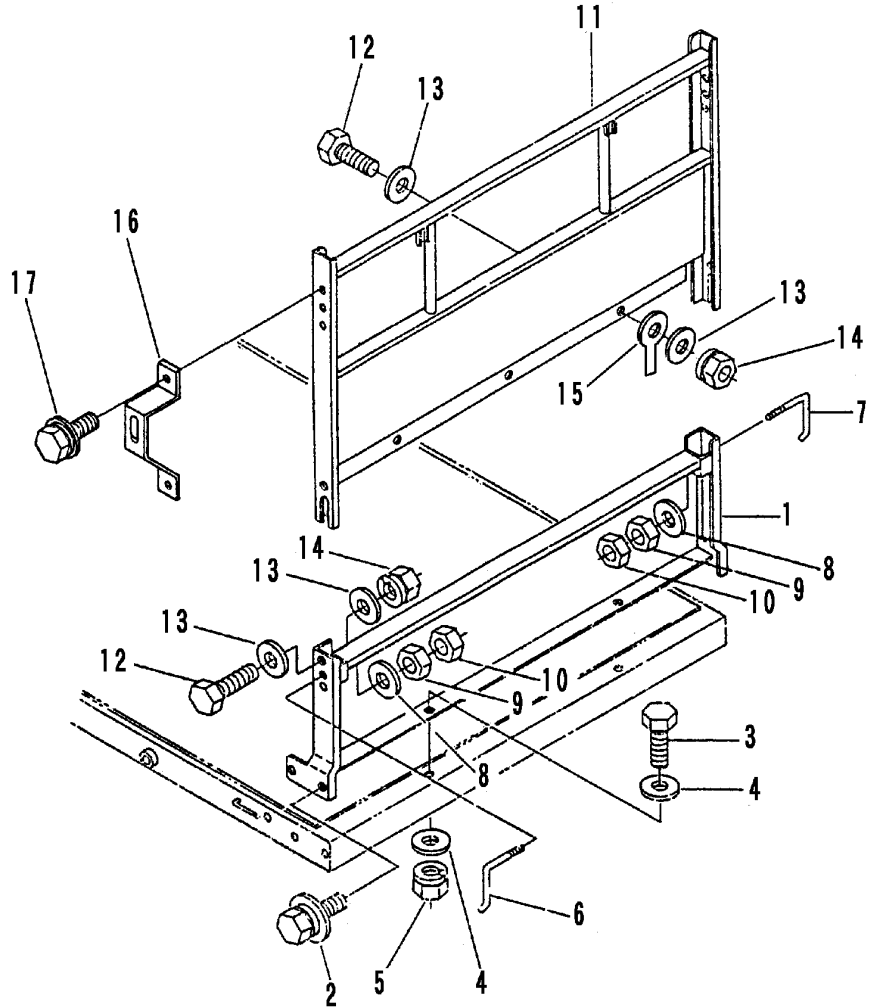


FIG 14 マエドア DOOR



見出 NO.	部品番号 PART NO.	部品名称 PART NAME	個数 Q'ty	型 寸 DESCRIPTION	適用号機 FROM ~ UP TO SERIAL NO.	備 考 REMARKS
1	3706 4101 000	マエドアコンブ	1	GATE		
2	H174 0110 025	セムスC	6	BOLT	M10×25	
3	A110 0108 020	ボルト	3	BOLT	M8×20	
4	0350 0140 818	PW	6	WASHER	8×18×1.6	
5	H301 0108 001	Sナット	3	NUT	M8	
6	3407 4107 000	ドアカケガネR	1	LEVER	K-003	
7	3407 4108 000	ドアカケガネL	1	LEVER	K-003	
8	0350 0141 022	PW	4	WASHER	10×22×1.6	
9	A301 0110 003	ナット	4	NUT	M10 3種	
10	A301 0110 003	ナット	4	NUT	M10 3種	
11	3706 4103 000	アーチコンブ	1	ARCH		
12	A110 0108 020	ボルト	7	BOLT	M8×20	
13	0350 0140 818	PW	14	WASHER	8×18×1.6	
14	H301 0108 001	Sナット	7	NUT	M8	
15	0050 2108 083	クランプ	1	CLAMP		
16	3705 4206 000	ウィンカーガード	2	PLATE		
17	H114 0108 020	セムスB	4	BOLT	M8×20	