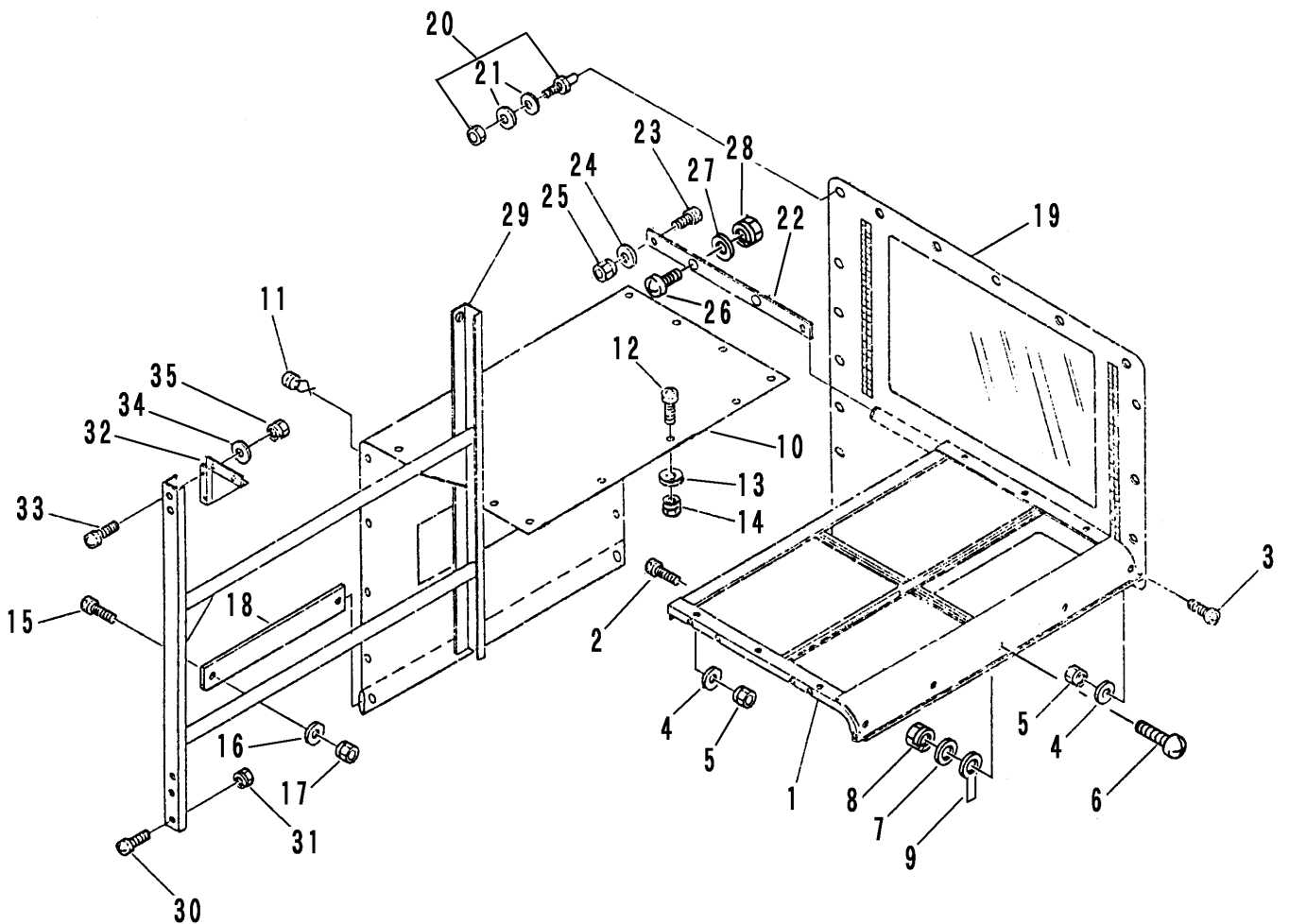


FIG 17 ルーフ ROOF



見出 NO.	部品番号 PART NO.	部品名称 PART NAME	個数 Q'ty	型 寸 DESCRIPTION	適用号機 FROM ~ UP TO SERIAL NO.	備 考 REMARKS
1	3706 5101 000	ルーフコンブ ROOF	1			
2	A252 0180 025	トラスコネジ SCREW	2	M8×25		
3	A252 0180 020	トラスコネジ SCREW	6	M8×20		
4	0350 0140 818	PW WASHER	8	8×18×1.6		
5	H301 0108 001	Sナット NUT	8	M8		
6	A252 0160 020	トラスコネジ SCREW	1	M6×20		
7	0350 0140 618	PW WASHER	1	6×18×1.6		
8	H300 0106 001	Sナット NUT	1	M6		
9	0050 2108 083	クランプ CLAMP	2			
10	3706 5108 000	ホロA TARPAULIN	1			
11	3705 5109 000	ホロトメカナグ PIN	6			
12	A252 0180 020	トラスコネジ SCREW	2	M8×20		
13	0350 0140 818	PW WASHER	2	8×18×1.6		
14	H301 0108 001	Sナット NUT	2	M8		
15	A252 0160 020	トラスコネジ SCREW	4	M6×20		
16	0350 0140 618	PW WASHER	4	6×18×1.6		
17	H300 0106 001	Sナット NUT	4	M6		
18	3706 5109 000	ホロトメイタ PLATE	1			
19	3706 5111 000	ホロB TARPAULIN	1			
20	3705 5112 000	ビス SCREW	11	M4		
21	0350 0120 512	PW WASHER	22	5×12×0.8		
22	3706 5112 000	ホロBウケイタ PLATE	1			
23	A252 0160 020	トラスコネジ SCREW	3	M6×20		
24	A360 0100 602	SW S-WASHER	2	6		
25	H300 0106 001	Sナット NUT	1	M6		

