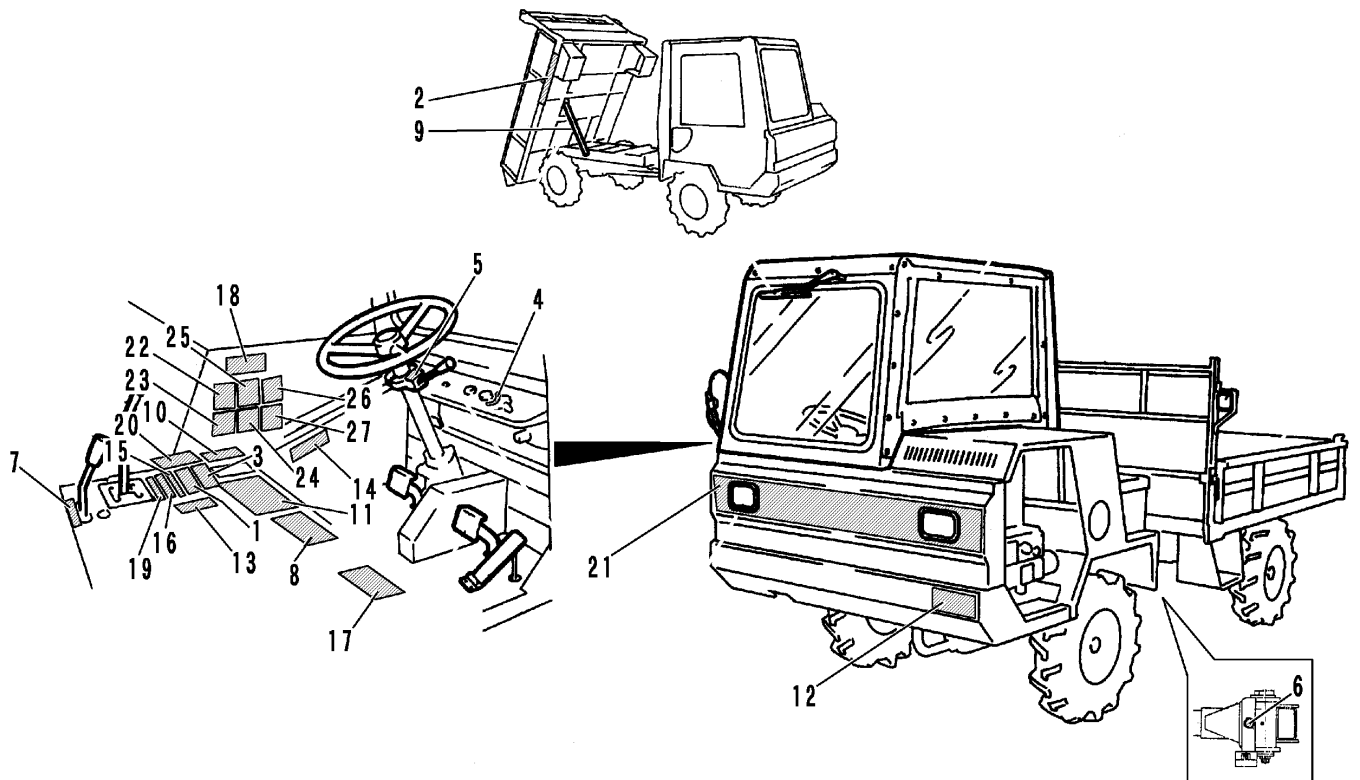


FIG 22 マーク MARK



| 見出<br>NO. | 部品番号<br>PART NO. | 部品名称<br>PART NAME | 個数<br>Q'ty | 型 寸<br>DESCRIPTION | 適用号機<br>FROM ~ UP TO SERIAL NO. | 備 考<br>REMARKS |
|-----------|------------------|-------------------|------------|--------------------|---------------------------------|----------------|
| 1         | 3611 5012 000    | オイルテンケン           | 1          | MARK               |                                 |                |
| 2         | 3706 7007 010    | サイダイサギョウノウリョク     | 1          | MARK               |                                 |                |
| 3         | 3706 7008 000    | ヘンソクイチ            | 1          | MARK               |                                 |                |
| 4         | 6120 5053 000    | トリアツカイマーク         | 1          | MARK               | スタータ                            |                |
| 5         | 3705 7003 000    | ホーン               | 1          | MARK               |                                 |                |
| 6         | 3527 6012 000    | グリース              | 4          | MARK               |                                 |                |
| 7         | 3705 7005 000    | フクヘンソク            | 1          | MARK               |                                 |                |
| 8         | 3706 7008 100    | アンゼンカンテイショウヒョウ    | 1          | MARK               |                                 |                |
| 9         | 5401 6009 000    | ニダイラッカボウシボウ       | 1          | MARK               |                                 |                |
| 10        | 3611 5017 000    | パッケージジジョウゲ        | 1          | MARK               |                                 |                |
| 11        | 3705 7018 000    | パッケージオイルチューユ      | 1          | MARK               |                                 |                |
| 12        | 3705 7019 000    | 4WD               | 1          | MARK               |                                 |                |
| 13        | 3705 7022 000    | チュウシャブレーキ         | 1          | MARK               |                                 |                |
| 14        | 3611 5024 000    | アンゼンカバーハツネニ       | 1          | MARK               |                                 |                |
| 15        | 3706 7009 000    | ミッションオイル          | 1          | MARK               |                                 |                |
| 16        | 3706 7011 000    | デフオイル             | 1          | MARK               |                                 |                |
| 17        | 3705 7025 000    | キケンサギョウチューハ       | 1          | MARK               |                                 |                |
| 18        | 6120 5014 000    | チュウイ マーク          | 1          | MARK               |                                 |                |
| 19        | 3706 7013 000    | ファイナルギアオイル        | 1          | MARK               |                                 |                |
| 20        | 3611 5019 000    | ダンブソウサジノチュウイ      | 1          | MARK               |                                 |                |
| 21        | 3706 7014 000    | ライガー              | 1          | MARK               |                                 |                |
| 22        | 3421 6036 000    | ケイコク              | 1          | MARK               |                                 |                |
| 23        | 3421 6035 000    | ケイコク              | 1          | MARK               |                                 |                |
| 24        | 3421 6031 000    | キケン               | 1          | MARK               |                                 |                |
| 25        | 3421 6034 000    | キケン               | 1          | MARK               |                                 |                |
| 26        | 3421 6032 000    | キケン               | 1          | MARK               |                                 |                |
| 27        | 3421 6033 000    | キケン               | 1          | MARK               |                                 |                |