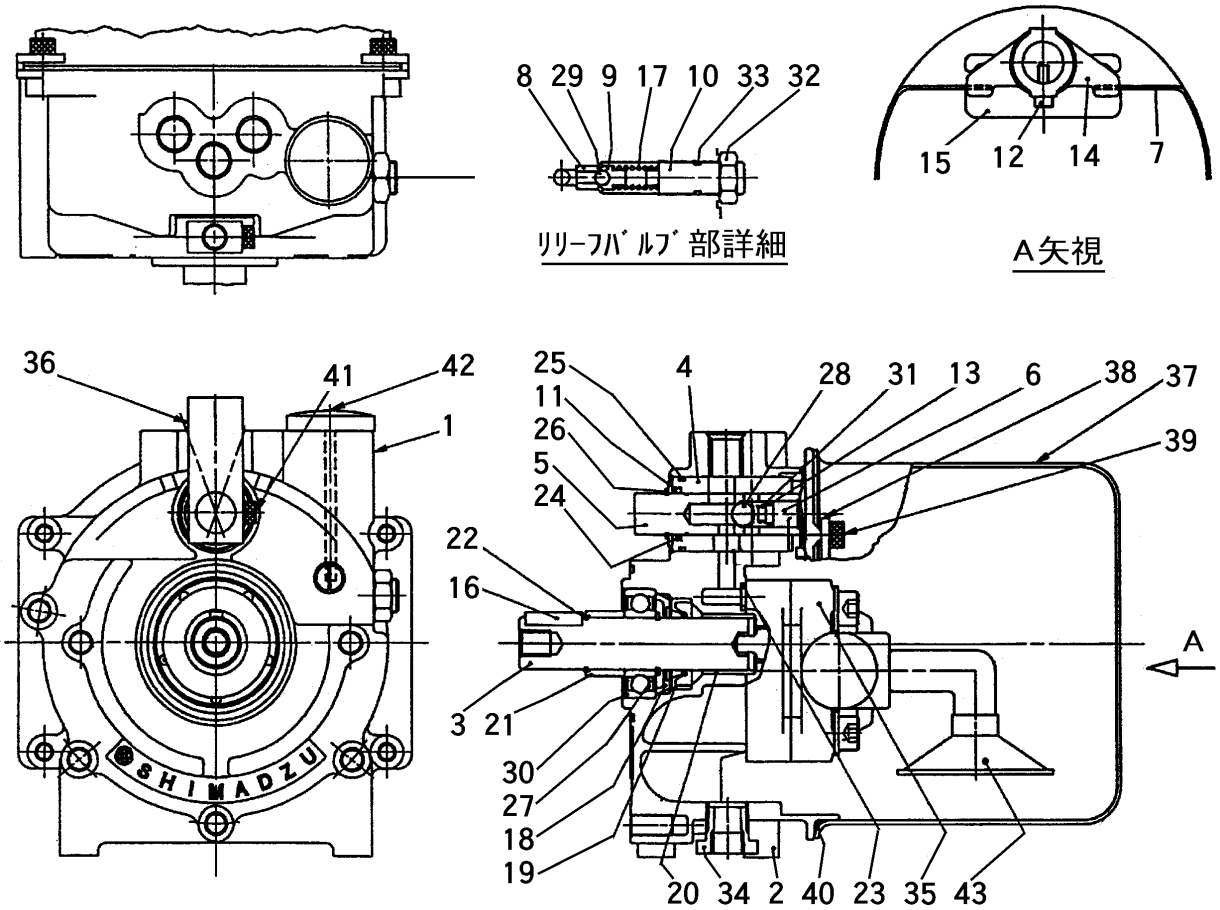


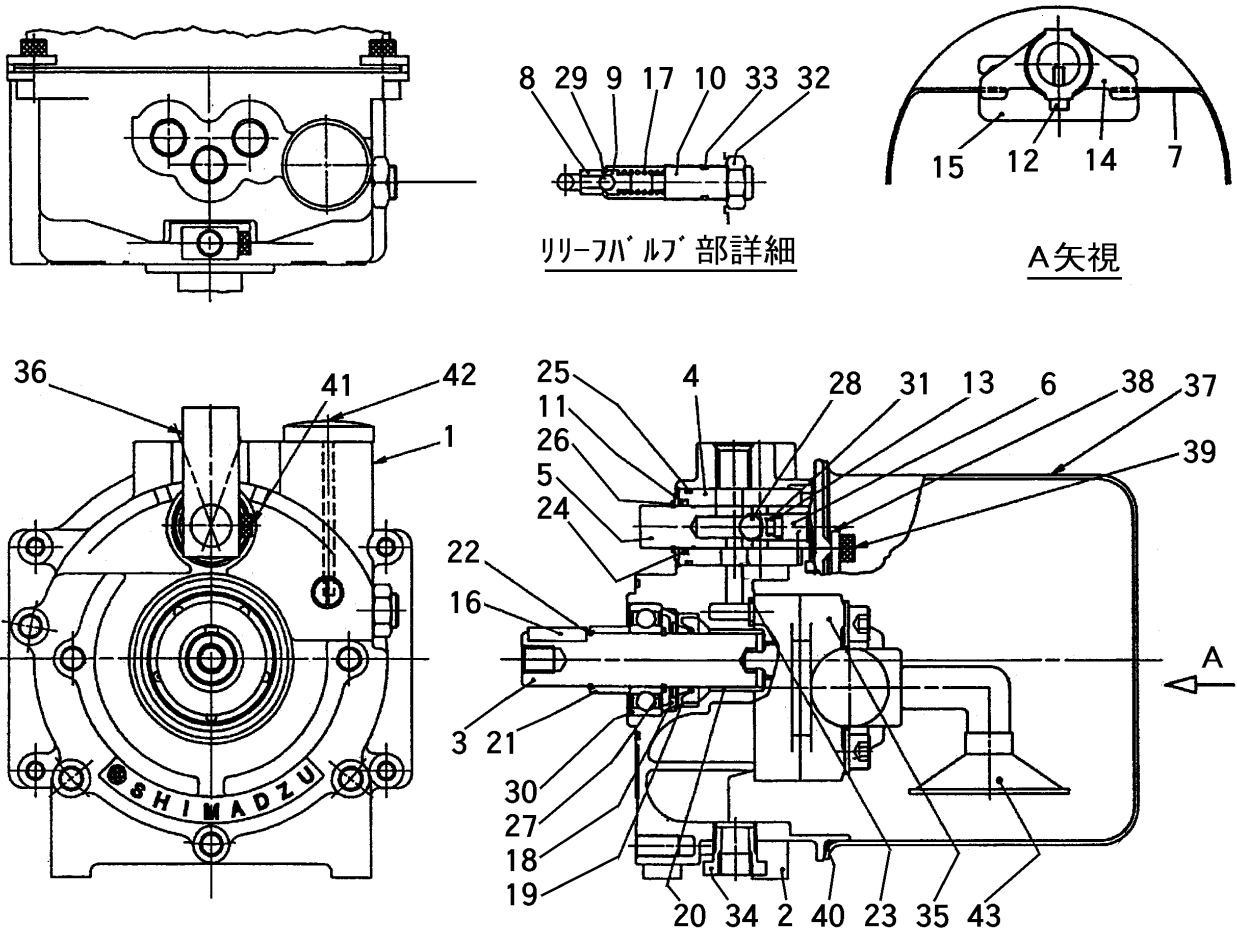
FIG 23 パッケージ HYDRAULIC PUMP



見出 NO.	部品番号 PART NO.	部品名称 PART NAME	個数 Q'ty	型 寸 DESCRIPTION	適用号機 FROM ~ UP TO SERIAL NO.	備 考 REMARKS
1	9S402-11974-15	アダプタプレートASSY	1	402-11974-15		
2		アダプタプレート	1	402-11909-01		部品供給不可
3		シャフト	1	402-10891-07		部品供給不可
4		スリーブ	1	402-10892-03		部品供給不可
5		スプール	1	402-10893-11		部品供給不可
6	9S402-10895-03	スプリングリテーナ	1	402-10895-03		
7	9S402-10896-04	スプリング	1	402-10896-04		
8		シートバルブ	1	402-10079-07		部品供給不可
9		ホッパット	1	402-10080-07		部品供給不可
10	9S402-10697-07	アジャスチングスクリュ	1	402-10697-07		
11		リテーナ	1	402-11003-00		部品供給不可
12	9S022-25073-00	アナツキホルムM5×12	1	022-25073-00		
13	0830 0100 060	オリング P6(スプールウチ)	1	036-10204-00		
14	9S402-11355-00	カム	1	402-11355-00		
15		ハッフルカバー	1	402-11043-01		部品供給不可
16	0570 0005 018	ハイユキ (5×5×18)	1	402-00239-78		
17	9S402-00402-43	スプリング(リリーフ)	1	402-00402-43		
18		リテーナ	1	402-11722-00		部品供給不可
19		オイルシール	1	036-50073-00		部品供給不可
20		ドライバアリング	1	031-40133-00		部品供給不可
21		スベーサ	1	402-11396-00		部品供給不可
22		Cリング	1	402-11397-00		部品供給不可
23	0830 0100 070	オリング P7(アダプタ)	1	036-10405-00		
24	0830 0100 160	オリング P16(スリーブウチ)	1	036-10217-00		
25		オリング S24(スリーブソト)	1	400-50500-46		部品供給不可

注記) パッケージ構成部品は、供給可能(供給不可部品を除く)ですが、組立に際して熟練した技術が必要です。パッケージASSY供給が望ましい。

FIG 23 パッケージ HYDRAULIC PUMP



見出 NO.	部品番号 PART NO.	部品名称 PART NAME	個数 Q'ty	型 寸 DESCRIPTION	適用号機 FROM ~ UP TO SERIAL NO.	備 考 REMARKS
26	0746 0001 600	Cガ'タメリ 16(スプ'ル)	1	026-60014-00		
27		Cガ'タメリ 20(シャフト)	1	026-60018-00		部品供給不可
28	0800 0000 070	スチ'ルホ'ール 9/32(ロ'ド)	1	031-65109-00		
29		スチ'ルホ'ール 7/32(リ'リフ)	1	031-65107-00		部品供給不可
30		ハ'アリング'6004DDU	1	030-03604-00		部品供給不可
31	9S402-00400-43	スプリング(ロ'ド'チェック)	1	402-00400-43		
32	9S402-11523-00	ナット	1	402-11523-00		
33	0830 0100 090	オリ'ング P9(リ'リフ)	1	036-10407-00		
34	9S035-52002-00	プ'ッシュPT3/8×PT1/4	1	035-52002-00		
35	9S402-11546-19	ポン'プASSY	1	402-11546-19		
36	9S402-10894-11	レバ'ー	1	402-10894-11		
37	9S402-11817-02	タンク	1	402-11817-02		
38	9S402-11213-10	クランプ	2	402-11213-10		
39	A544 0706 016	6カク'アナツキホ'ルトM6×16	4	022-20047-41		
40	9S402-00640-02	ガ'スケ'ット(タンク)	1	402-00640-02		
41	A544 0705 010	S6カク'アナツキホ'ルトM5×10	1	022-25072-41		
42	9S400-50509-09	プ'リ-サ'キャ'ップ	1	400-50509-09		
43	9S402-11548-21	サクシ'ョンスト'レー'ナASSY	1	402-11548-21		

注記) パッケージ構成部品は、供給可能(供給不可部品を除く)ですが、組立に際して熟練した技術が必要です。パッケージASSY供給が望ましい。