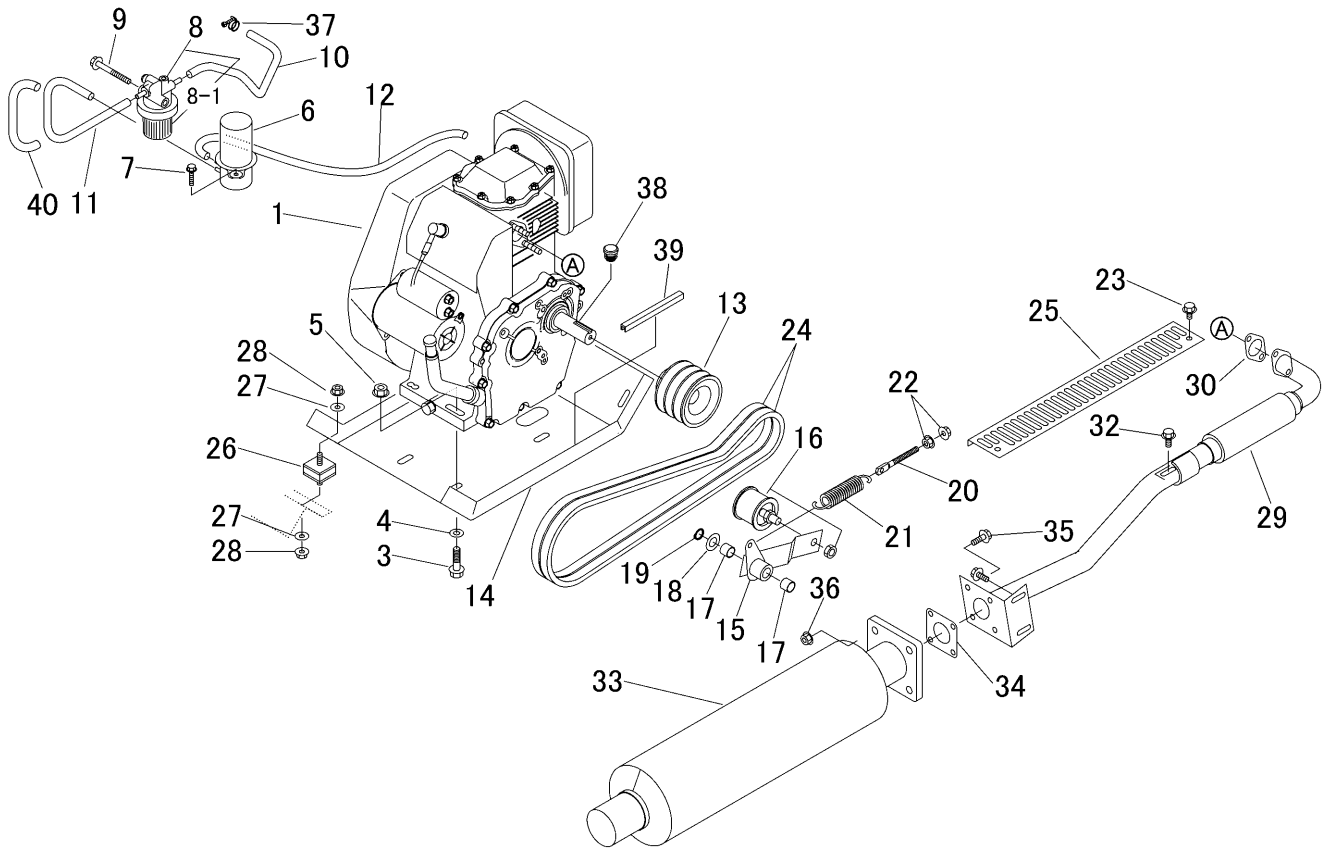
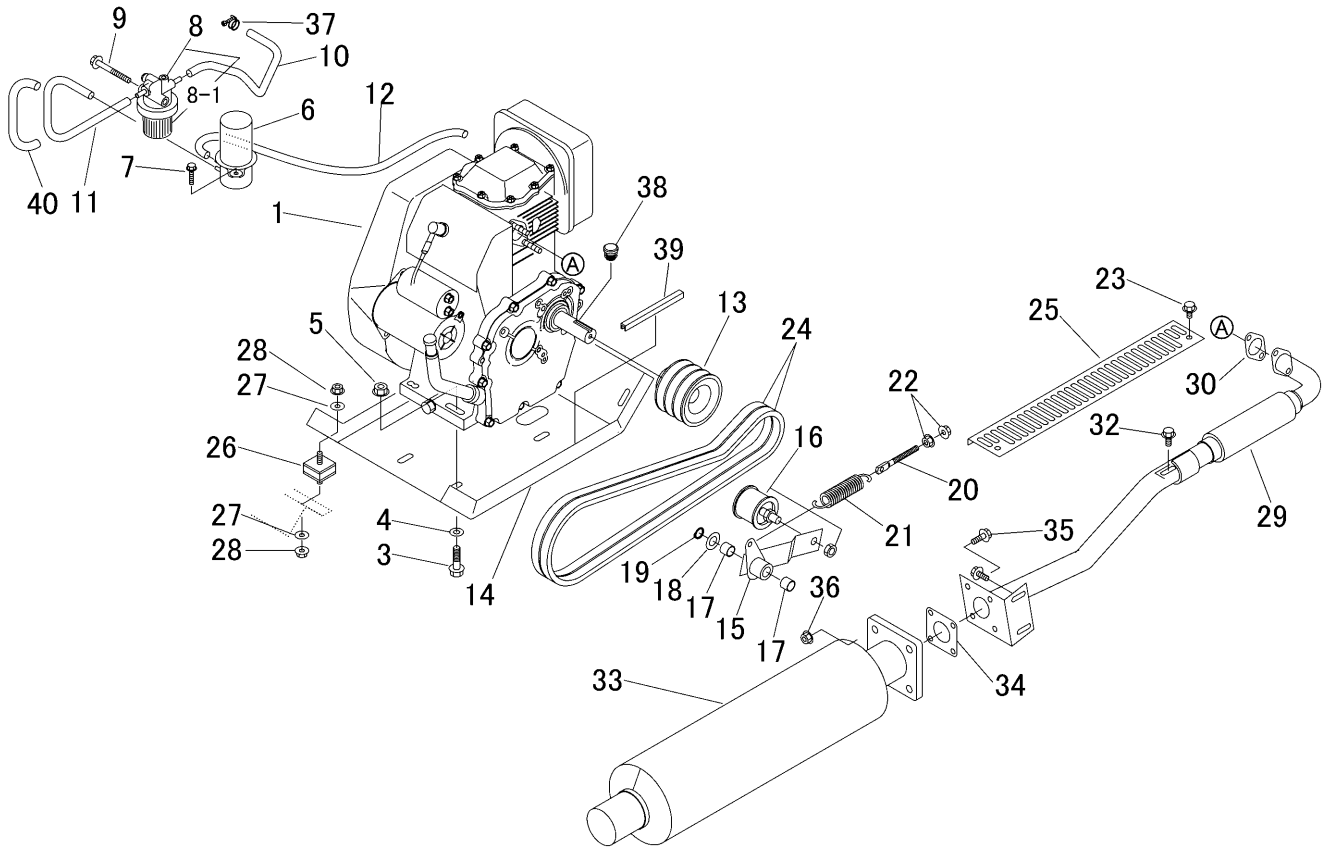


3718 000A エンジンクミタテ ENGINE EQUIPMENT



見出 NO.	部品番号 PART NO.	部品名称 PART NAME	個数 Q'ty	型 寸 DESCRIPTION	適用号機 FROM ~ UP TO SERIAL NO.	備 考 REMARKS
1	3718 0001 000	エンジン	1	GH340-E-GCLS-CH1	NO.8460301 ~	
1	3718 0001 000	エンジン	1	GH340-GCL-S-CHI	~ NO.8460300	
3	K814 0110 040	ボルト	4	M10 x 40(8T)		
4	0350 0141 026	PW	4	10 x 26 x 1.6		
5	F301 0110 000	ナット	4	M10		
6	3709 0007 500	フューエルポンプ	1	12635-5201-1		
7	K804 0106 030	ボルト	2	M6 x 30(半ネジ)		
8	3714 0001 500	フューエルフィルタ	1	12547-4301-1		
8-1	ZK1254743560	エレメント	1	12547-4356-0		
9	K814 0108 070	ボルト	1	M8 x 70(8T)		
10	3714 0001 600	フューエルチューブ	1	12181-4233-1		エンジン付属
11	3718 0008 000	フューエルチューブ	1	12182-4229-2		エンジン付属
12	3718 0009 000	フューエルチューブ	1	E6131-4236-0		エンジン付属
13	3415 0016 000	エンジンプーリ	1			
14	3718 0006 000	ベース	1			
15	3718 0025 000	テンションアーム	1			
16	3621 3004 000	テンションプーリ	1			
17	0796 0161 815	DUブッシュ	2	16 x 18 x 15		
18	0350 0161 630	PW	1	16 x 30 x 3.0		
19	0740 0001 600	リング	1	RING,SNAP		
20	3606 2015 000	ハリボルト	1	8 x 90		
21	3616 3027 000	バネ	1	SPRING		
22	F301 0108 000	ナット	2	M8		
23	K110 0108 016	ボルト	2	M8 x 16(4T)		
24	0852 1300 047	Vベルト	2	SB47 W400		

3718 000A エンジンクミタテ ENGINE EQUIPMENT



見出 NO.	部品番号 PART NO.	部品名称 PART NAME	個数 Q'ty	型 寸 DESCRIPTION	適用号機 FROM ~ UP TO SERIAL NO.	備 考 REMARKS
25	3718 0038 000	カバー	1	COVER		
26	3611 0103 000	ホウシソゴム	4	MOUNT,RUBBER		
27	0350 0140 822	PW	8	WASHER,PLAIN	8 × 22 × 1.6	
28	F301 0108 000	Fナット	8	NUT	M8	
29	3718 0031 000	エキゾーストパイプ	1	EX PIPE		
30	3718 0041 000	ガスケット	1	GASKET	E6101-1223-0	エンジン付属
32	K710 0108 020	Fボルト	3	BOLT	M8 × 20(7T)	
33	3667 0431 000	マフラ	1	MUFFLER	12691-5451-2	エンジン付属
34	3664 0406 000	マフラパッキンNA	1	GASKET	15263-1237-1	エンジン付属
35	K710 0108 025	Fボルト	4	BOLT	M8 × 25(7T)	
36	F301 0108 000	Fナット	4	NUT	M8	
37	0050 1100 120	ホースバンド	1	CLAMP HOSE	12	
38	3718 0044 000	キャップ	1	CAP		~ NO.8460300
39	3718 0045 000	ミソゴム	1	RUBBER		
40	3535 0025 000	コルゲートチューブ	1	TUBE		