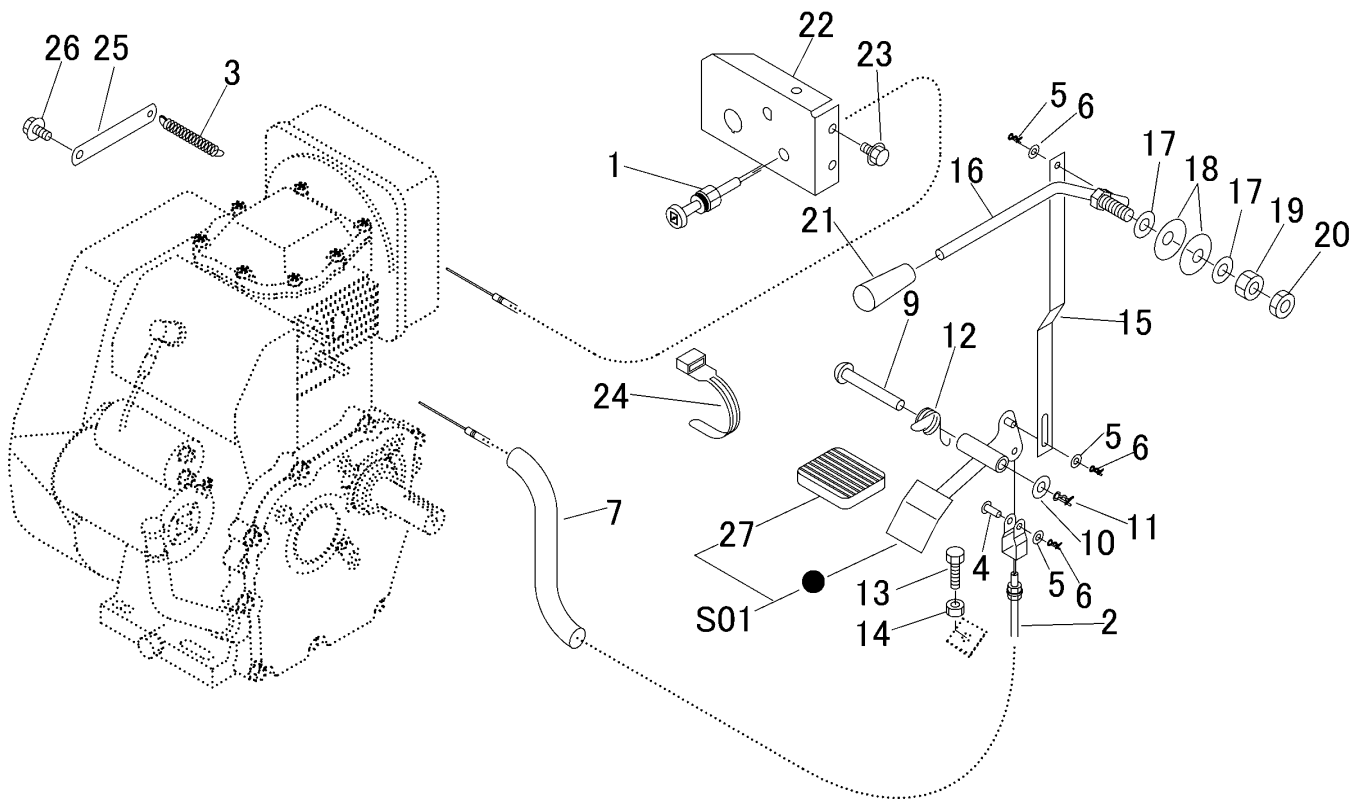


3718 010A エンジンコントロールクミタテ ENGINE CONTROL EQUIPMENT



見出 NO.	部品番号 PART NO.	部品名称 PART NAME	個数 Q'ty	型 寸 DESCRIPTION	適用号機 FROM ~ UP TO SERIAL NO.	備 考 REMARKS
1	3709 0102 000	チョークワイヤ	1			
2	3707 0106 001	ワイヤ	1	WG013206		
3	5201 3608 000	スプリング	1			
4	0562 0106 016	ヒラアタマピン	1	6×16		
5	0350 0130 613	PW	3	6×13×1.0		
6	0523 0106 000	スナップピン	3	呼び6		
7	3709 0085 000	コルゲートチューブ	1			
9	0560 0110 070	ホイルチューブピン	1	10×70		
10	0350 0141 022	PW	1	10×22×1.6		
11	0523 0110 000	スナップピン	1	呼び10		
12	3709 0121 000	スプリング	1	#186		
13	A110 0108 030	ボルト	1	M8×30		
14	A301 0108 003	ナット	1	M8(3種)		
15	3718 0105 000	プレート	1			
16	3718 0111 000	レバー	1			
17	0350 0151 226	PW	2	12×26×2.3		
18	3629 4637 000	サラバネ	2			
19	A301 0112 001	ナット	1	M12		
20	A301 0112 003	ナット	1	M12(3種)		
21	0691 0010 250	グリップ	1	10用黒		
22	3718 0108 000	プレート	1			
23	K110 0108 016	Fボルト	3	M8×16(4T)		
24	3513 3131 000	プラスチックバンド	1			
25	3639 1689 400	プレート	1			
26	K700 0106 012	Fボルト	1	M6×12(7T)		
27	3709 3114 000	ハダゴムパッド	1			
S01	3716 9901 000	ハダゴムセット	1			