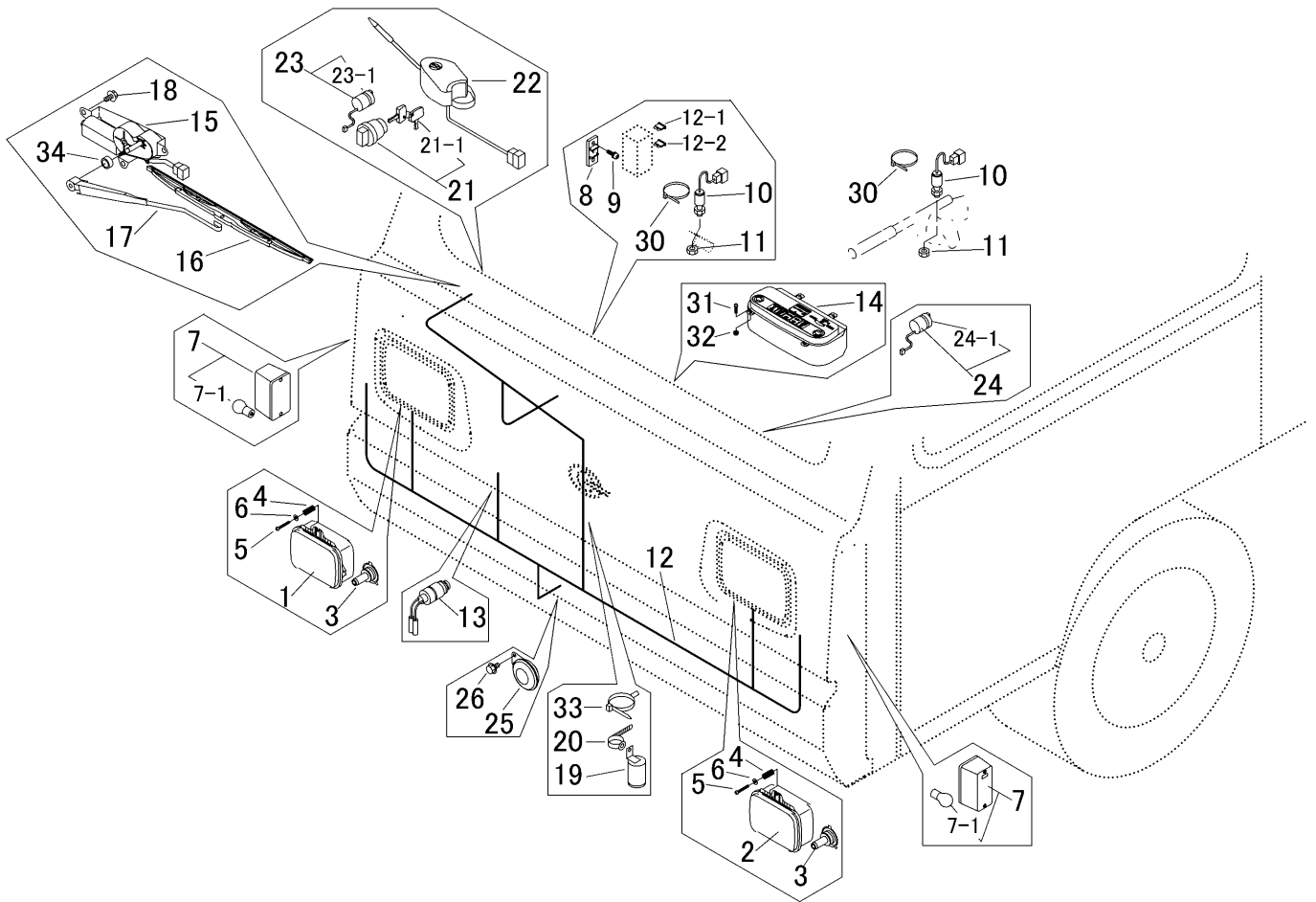
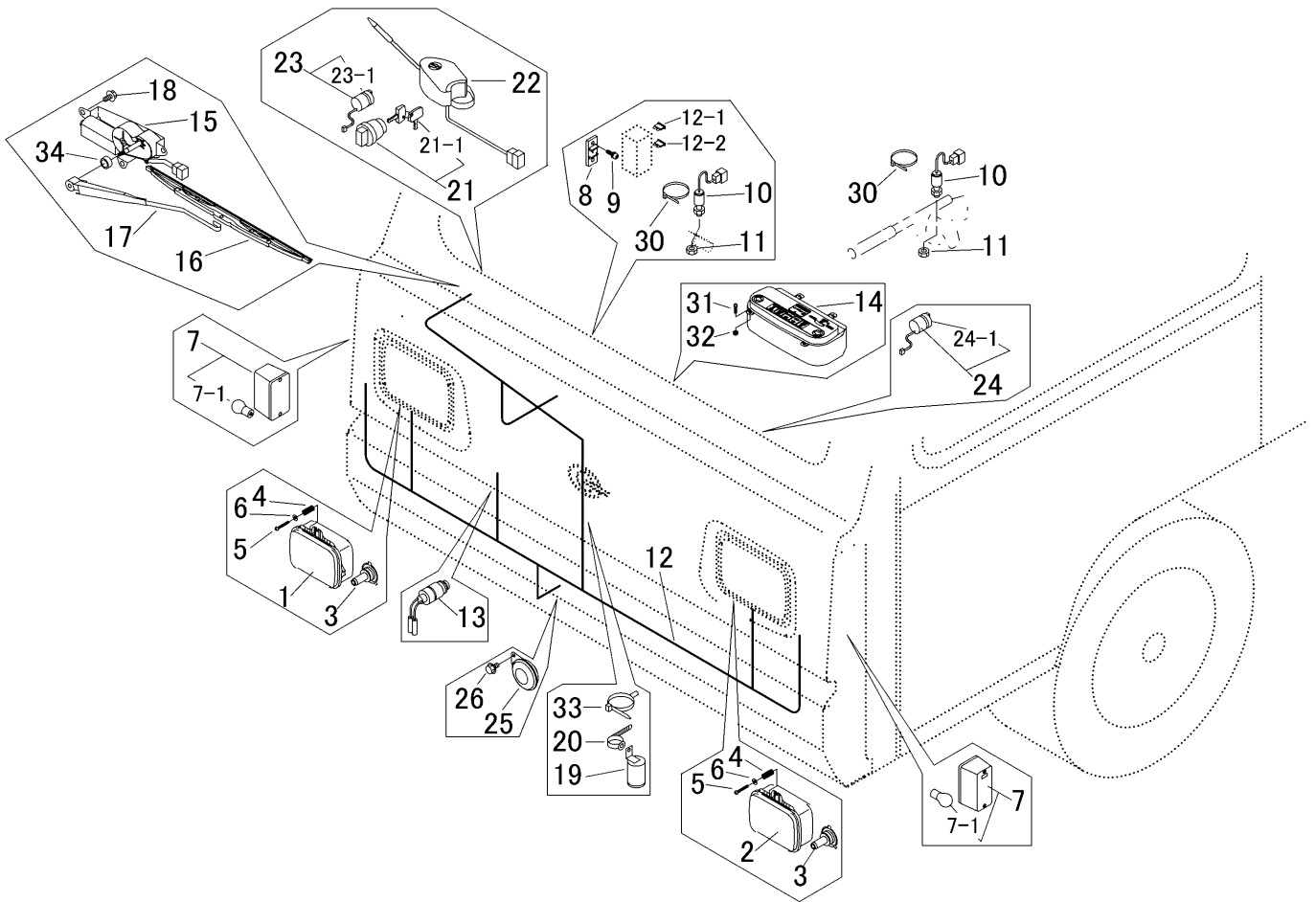


3718 041A デンソウフロントクミタテ FRONT ELECTRIC EQUIPMENT



見出 NO.	部品番号 PART NO.	部品名称 PART NAME	個数 Q'ty	型 寸 DESCRIPTION	適用号機 FROM ~ UP TO SERIAL NO.	備考 REMARKS
1	3718 0411 000	ランプ	1			
2	3718 0412 000	ランプ	1			
3	3718 0414 000	バルブ	2	H4 12V 35/35W		
4	7305 3008 000	スプリング	4			
5	A242 0105 030	ナベコネジ	4	M5 x 30(十字穴付き)		
6	0350 0120 512	PW	4	5 x 12 x 0.8		
7	3655 0691 000	ターニングナルランプ	2			
7-1	0980 8122 304	バルブ	2	12V-23W		
8	3652 0631 000	FBブラケット	1			
9	H242 0105 016	ナベセムSB	2	M5 x 16(十字穴付き)		
10	3714 0425 000	スイッチ	1			ブレーキペダル
10	3714 0425 000	スイッチ	1			チョウシャブレーキレバー
11	A303 0110 003	ナット	2	M10(3種)		
12	3718 0415 000	ハーネス	1			
12-1	0980 1001 004	ヒューズ	5	10A(赤)		
12-2	0980 1001 504	ヒューズ	3	15A(青)		
13	3718 0417 000	セフティスイッチ	1			
14	3718 0421 000	メータパネル	1			
15	3718 0423 000	モータ	1			
16	3714 7401 000	ワイブレード	1			
17	3714 7402 000	ワイバアーム	1			
18	K110 0108 016	Fボルト	3	M8 x 16(4T)		
19	3715 0414 000	リレー	1			
20	3712 0315 000	クリップ	6			
21	3718 0425 000	メインスイッチAssy	1			
21-1	3718 0425 100	キー	1			

3718 041A デンソウフロントクミタテ FRONT ELECTRIC EQUIPMENT



見出 NO.	部品番号 PART NO.	部品名称 PART NAME	個数 Q'ty	型 寸 DESCRIPTION	適用号機 FROM ~ UP TO SERIAL NO.	備 考 REMARKS
22	3718 0428 000	ウinkerスイッチ	1	SWITCH		
23	3718 0431 000	スイッチ	1	SWITCH		ワイパ-用
23-1	3718 0431 100	キャップ	1	CAP		
24	3718 0433 000	スイッチ	1	SWITCH		ワイパ-用
24-1	3718 0433 100	キャップ	1	CAP		
25	3718 0435 000	ホ-ン	1	HORN		
26	K700 0106 014	Fボルト	2	BOLT	M6 x 14(7T)	
30	5210 0099 100	SKバンド	2	BAND,CLIP		
31	H242 0104 016	ナット	4	SCREW	M4 x 16(十字穴付き)	
32	F300 0104 001	ナット	4	NUT	M4セレド付き	
33	3715 0425 000	バンド	4	BAND		
34	3633 1091 100	パイプ	1	PIPE		