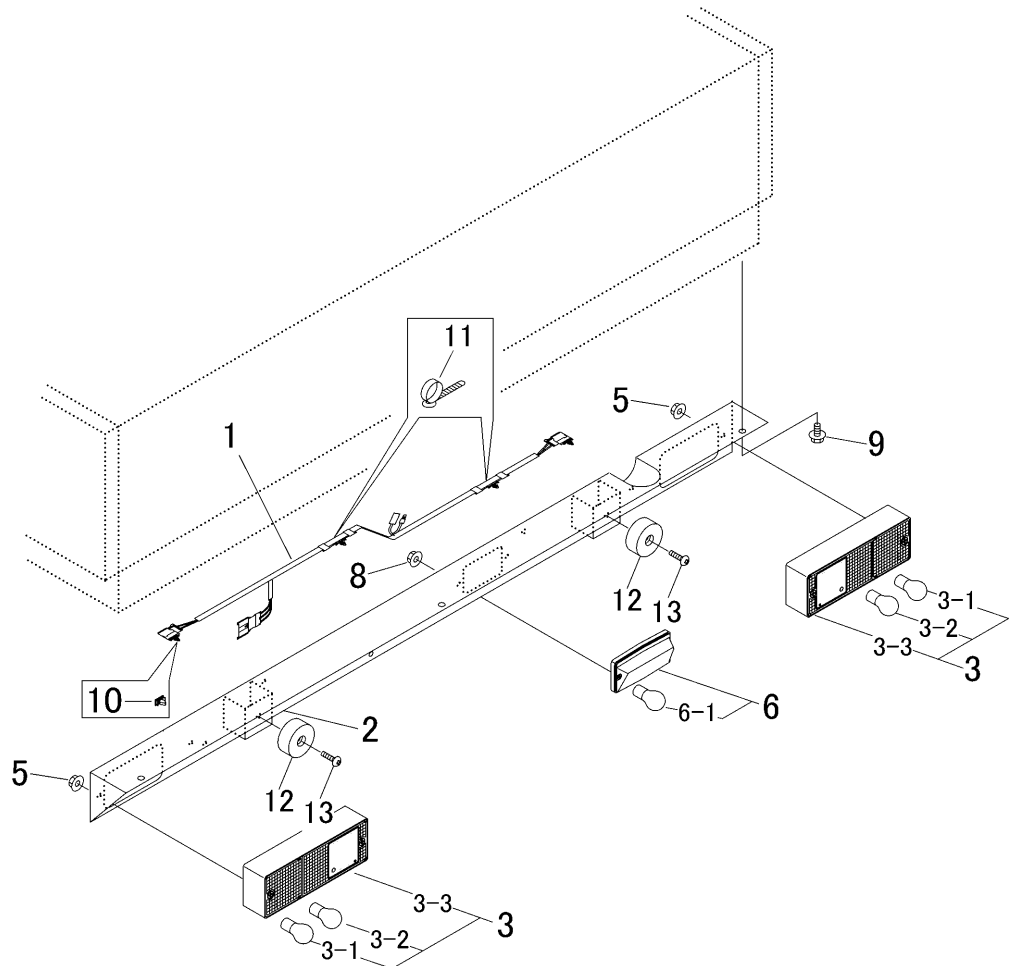


3718 044A デンソウテールランプクミタテ
TAIL LAMP ELECTRIC EQUIPMENT



見出 NO.	部品番号 PART NO.	部品名称 PART NAME	個数 Q'ty	型 寸 DESCRIPTION	適用号機 FROM ~ UP TO SERIAL NO.	備 考 REMARKS
1	3718 0441 000	ハーネス(テール)	1	HARNESS		
2	3718 0444 000	ブラケット	1	BRACKET	NO.8460364 ~	
2	3718 0445 000	プレート	1	PLATE	~ NO.8460363	
3	3714 0431 000	リヤコンビネーションランプ	2	LAMP		
3-1	0980 8122 304	バルブ	2	BULB	12V-23W	
3-2	3714 0434 000	バルブ	2	BULB	12V-23/8W	
3-3	3714 0433 000	レンズ	2	LENS		
5	F300 0105 001	ナット	4	NUT	M5セレード付き	
6	3714 0441 000	バックアップライト	1	LIGHT		
6-1	0980 8121 502	バルブ	1	BULB	12V-15W	
8	F300 0104 001	ナット	2	NUT	M4セレード付き	
9	K110 0108 016	ボルト	3	BOLT	M8 x 16(4T)	
10	3715 0436 000	クリップ	2	CLIP		
11	3712 0315 000	クリップ	2	CLIP		
12	3611 4062 000	ホゴゴム	2	RUBBER	NO.8460364 ~	
13	A252 0160 025	トラスコネジ	2	SCREW	NO.8460364 ~	

NO.2・NO.12・NO.13の変更は、セット交換にて新旧部品の互換性があります。