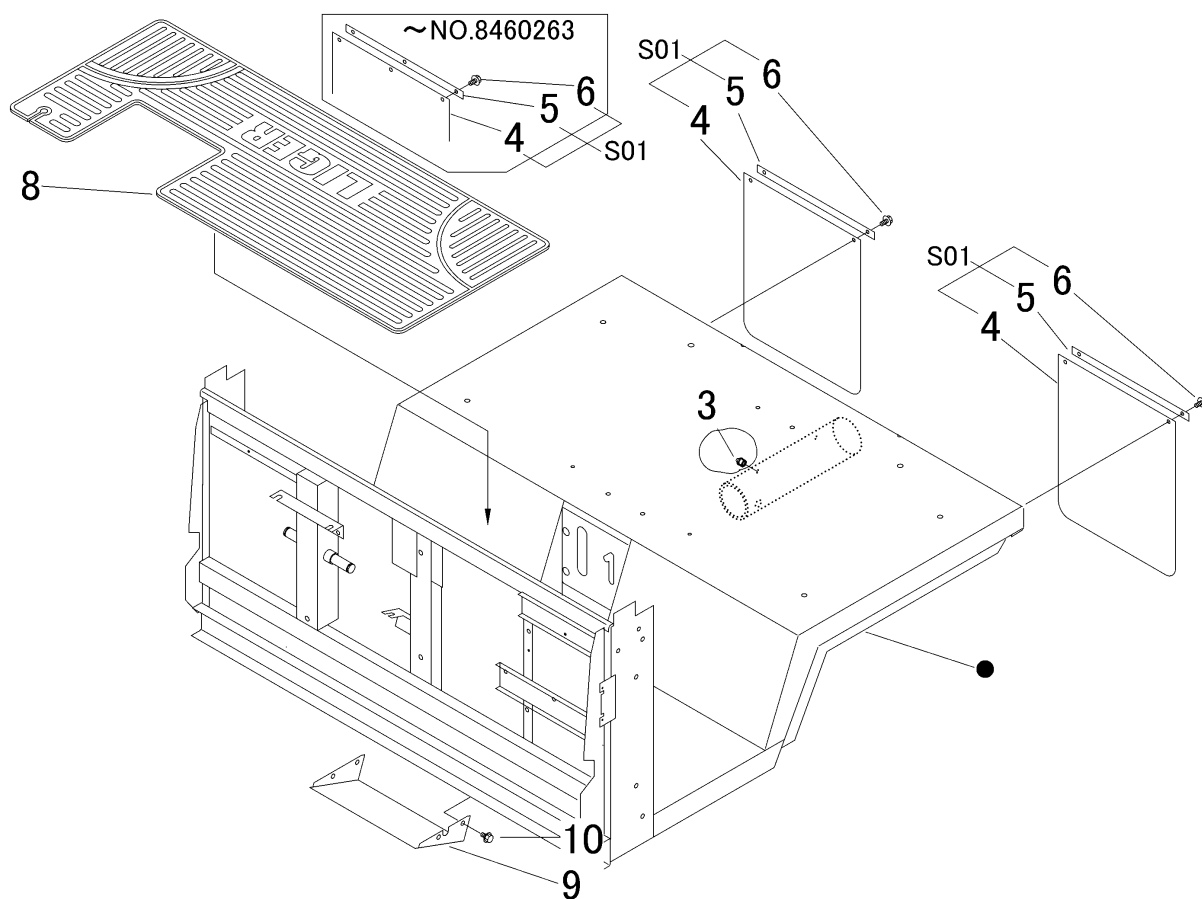


3718 100A フレームクミタテ FRAME EQUIPMENT



見出 NO.	部品番号 PART NO.	部品名称 PART NAME	個数 Q'ty	型 寸 DESCRIPTION	適用号機 FROM ~ UP TO SERIAL NO.	備考 REMARKS
3	A650 0100 600	グリ-スニップル	2	A-M6		
4	3718 1091 001	ドロヨケ	2		NO.8460264 ~	
4	3718 1091 000	ドロヨケ	2		~ NO.8460263	
5	3718 1092 001	プレート	2		NO.8460264 ~	
5	3718 1092 000	プレート	2		~ NO.8460263	
6	K700 0106 016	ボルト	4	M6 x 16(7T)	NO.8460264 ~	
6	K700 0106 016	ボルト	6	M6 x 16(7T)	~ NO.8460263	
8	3718 1093 000	マット	1			
9	3718 1094 000	ガード	1			
10	K110 0108 016	ボルト	4	M8 x 16(4T)		
S01	3718 9907 001	ドロヨケ 2穴	2		NO.8460264 ~	2穴 新
S01	3718 9907 000	ドロヨケ 3穴	2		~ NO.8460263	3穴 旧