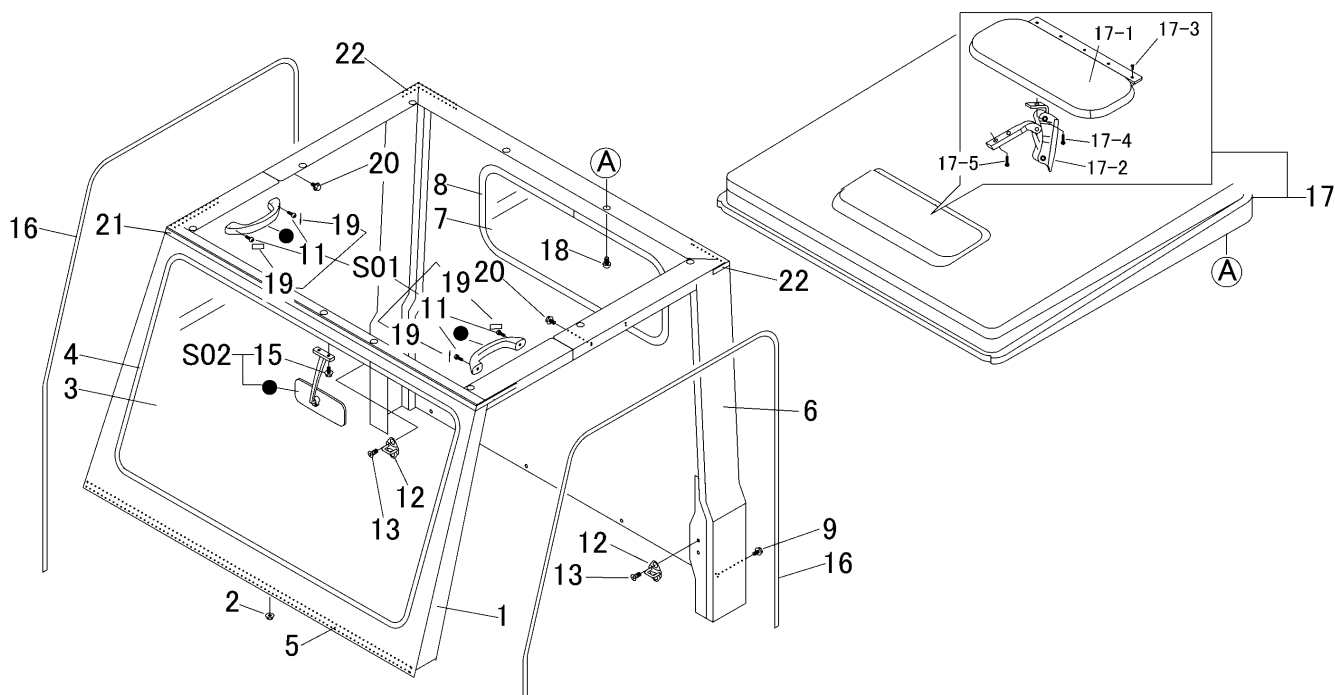


3718 120A キャブクミタテ CAB EQUIPMENT



見出 NO.	部品番号 PART NO.	部品名称 PART NAME	個数 Q'ty	型 寸 DESCRIPTION	適用号機 FROM ~ UP TO SERIAL NO.	備 考 REMARKS
1	3718 1201 001	キャブ	1	CAB		
2	F301 0108 000	Fナット	4	NUT	M8	
3	3718 1216 000	フロントガラス	1	GLASS		
4	3718 1217 000	トリム	1	TRIM		
5	3718 1217 500	エブトシーラー	1	INSULATOR		
6	3718 1219 000	カバー	1	COVER		
7	3718 1238 000	リアガラス	1	GLASS		
8	3718 1239 000	トリム	1	TRIM		
9	K110 0108 016	Fボルト	6	BOLT	M8 × 16(4T)	
11	A242 0106 016	ナベコネジ	4	SCREW	M6 × 16(十字穴付き)	
12	3718 1242 000	ストライカ	2	STRIKER		
13	A222 0108 016	サロコネジ	4	SCREW	M8 × 16(十字穴付き)	
15	K700 0106 014	Fボルト	2	BOLT	M6 × 14(7T)	
16	3718 1244 000	ウエザーストリップ	2	WEATHER STRIP		
17	3718 1245 000	ルーフ	1	ROOF		
17-1	3714 7252 500	フタ	1	COVER		
17-2	3714 7255 000	ガラスウインドウファスナー	1	CATCH	TAKIGEN C-892	
17-3	A222 0505 010	サロコネジ	5	SCREW	M5 × 10(十字穴付き SUS)	
17-4	A252 0505 025	トラスコネジ	1	SCREW	M5 × 25(十字穴付き SUS)	
17-5	A252 0505 020	トラスコネジ	2	SCREW	M5 × 20(十字穴付き SUS)	
18	A242 0110 016	ナベコネジ	11	BOLT	M10 × 16	
19	3718 1248 000	プラグ	4	PLUG		
20	K110 0908 016	Fボルト	4	BOLT	M8 × 16(4T、黒クロメート)	
21	3714 7264 000	シール	1	SEAL		
22	3714 7265 000	シール	2	SEAL		
S01	3718 9907 000	グリッブセット	2	GRIP set		
S02	3718 9908 000	ミラーセット	1	MIRROR set		