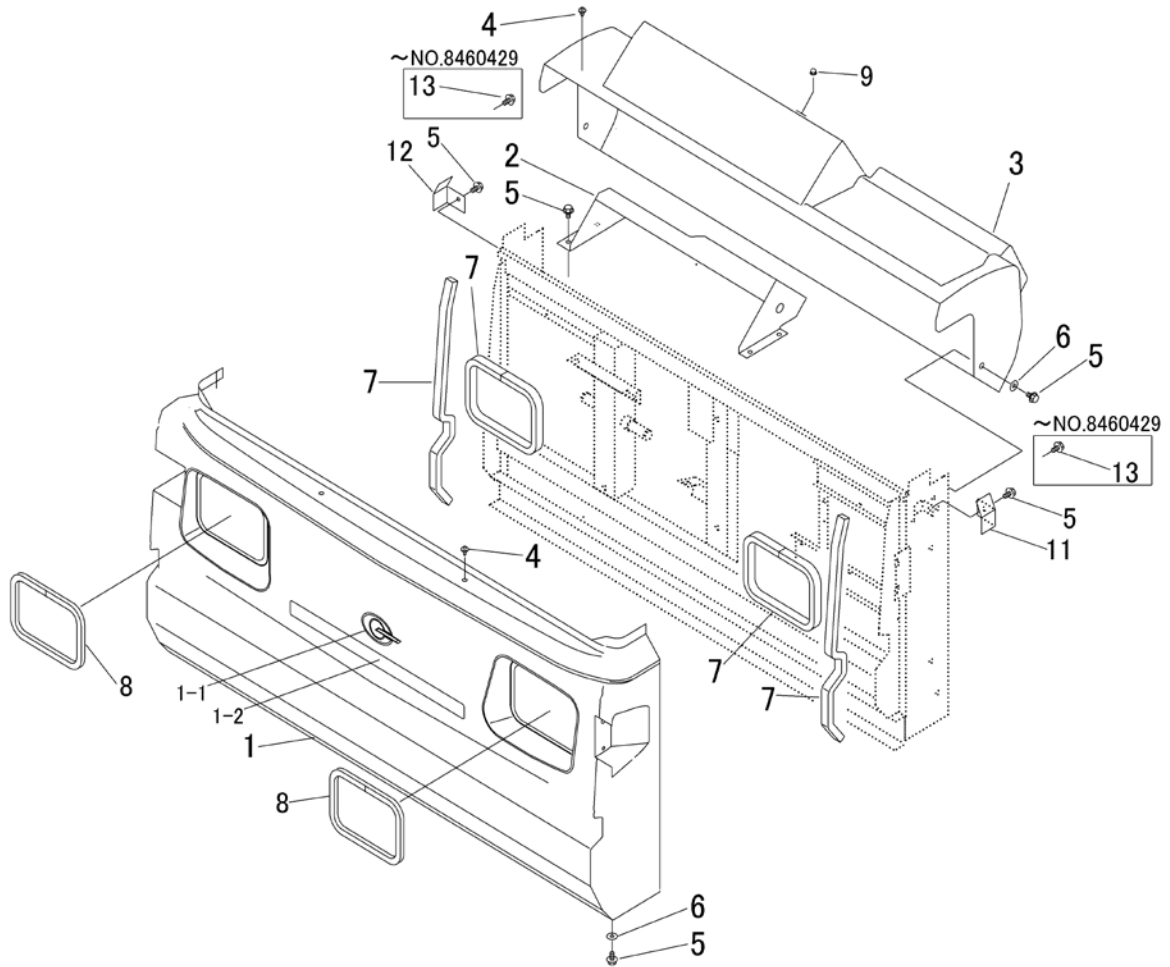


3718 130A フロントカバーミタテ (デフロスタ無)
FRONT COVER EQUIPMENT (DEFROSTERLESS)



見出 NO.	部品番号 PART NO.	部品名称 PART NAME	個数 Q'ty	型 寸 DESCRIPTION	適用号機 FROM ~ UP TO SERIAL NO.	備考 REMARKS
1	3718 1302 001	フロントカバー	1	COVER		
1-1	3714 6027 000	エンブレム	1	MARK		
1-2	3718 6012 001	マーク	1	MARK		
2	3718 1305 000	ブラケット	1	BRACKET		
3	3718 1312 001	インパネ	1	IN-PANE		
4	3718 1315 000	ブッシュリベット	8	CLIP		
5	K110 0108 016	Fボルト	12	M8 × 16(4T)	NO.8460430~	
5	K110 0108 016	Fボルト	10	M8 × 16(4T)	~NO.8460429	
6	0350 0140 822	PW	6	WASHER 8 × 22 × 1.6		
7	3718 1316 000	エプトシーラー	4	INSULATOR		
8	3718 1318 000	ウエザーストリップ	2	WEATHER STRIP		
9	3718 3387 000	フクロナット	2	NUT M6		
11	3718 1321 000	プレート	1	PLATE		
12	3718 1322 000	プレート	1	PLATE		
13	K700 0106 014	Fボルト	2	BOLT M6 × 14(7T)	~NO.8460429	