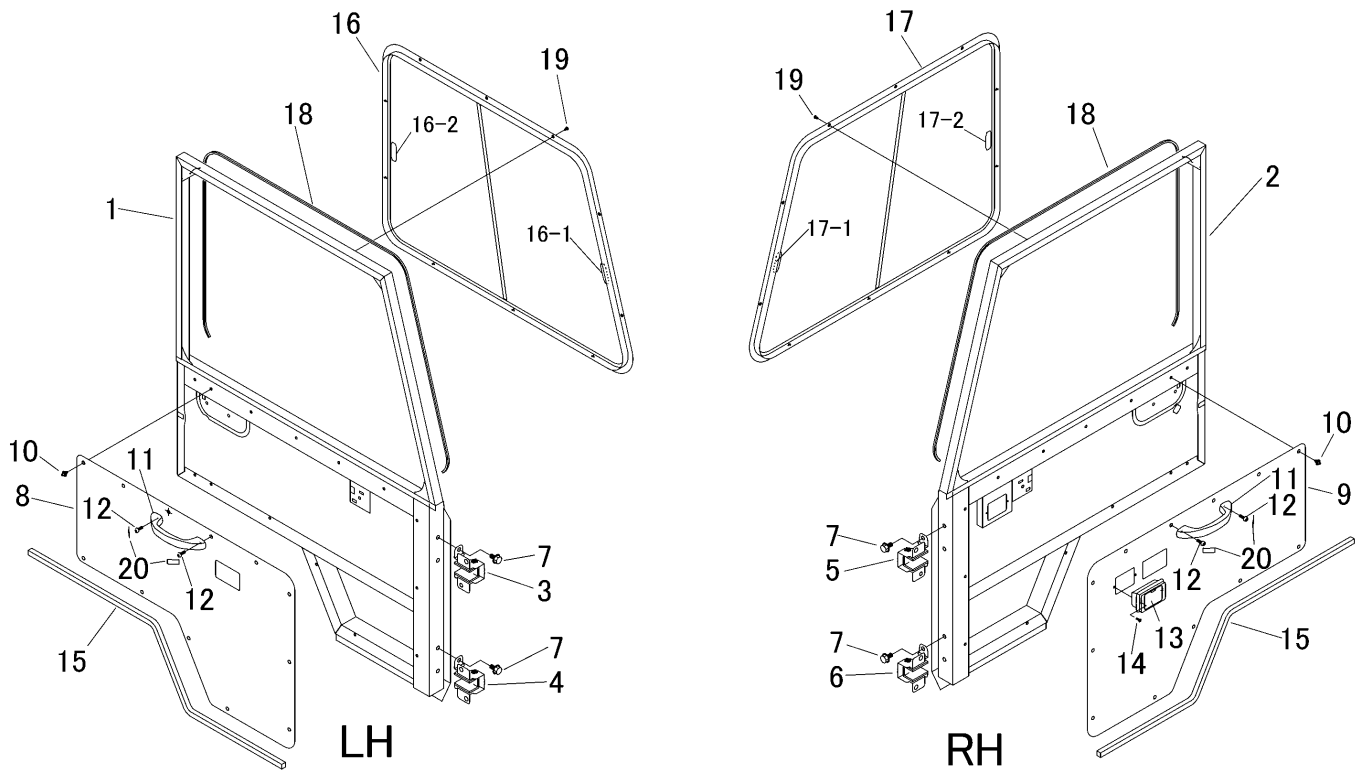


3718 140A ドアクミタテ DOOR EQUIPMENT



見出 NO.	部品番号 PART NO.	部品名称 PART NAME	個数 Q'ty	型 寸 DESCRIPTION	適用号機 FROM ~ UP TO SERIAL NO.	備 考 REMARKS
1	3718 1401 000	ドアL	1			
2	3718 1421 000	ドアR	1			
3	3715 1435 000	ヒンジ	1			
4	3715 1436 000	ヒンジ	1			
5	3715 1485 000	ヒンジ	1			
6	3715 1486 000	ヒンジ	1			
7	K710 0110 020	ボルト	16	M10 × 20(7T)		
8	3718 1431 000	パネルL	1			
9	3718 1432 000	パネルR	1			
10	3718 1433 000	ブッシュリベット	20			
11	3718 1241 000	ドアグリップ	2			
12	A242 0106 016	ナベコネジ	4	M6 × 16(十字穴付き)		
13	3714 1257 000	アッシュトレイ	1			
14	A222 0104 016	サラコネジ	2	M4 × 16		
15	3715 1429 000	シール	2	14 × 15 × 1040		
16	3718 1435 000	サッシュL	1			16-1,16-2含む
16-1	3718 1435 500	ロック	1	LK-2090-00-0		
16-2	3718 1435 400	ロック	1	LK-2010-00-0		
17	3718 1438 000	サッシュR	1			17-1,17-2含む
17-1	3718 1435 500	ロック	1	LK-2090-00-0		
17-2	3718 1435 400	ロック	1	LK-2010-00-0		
18	3718 1441 000	エプトシーラー	2	5 × 5 × 2000		
19	3715 1499 000	ドリルネジ	20	M4 × 13		
20	3718 1248 000	プラグ	4			