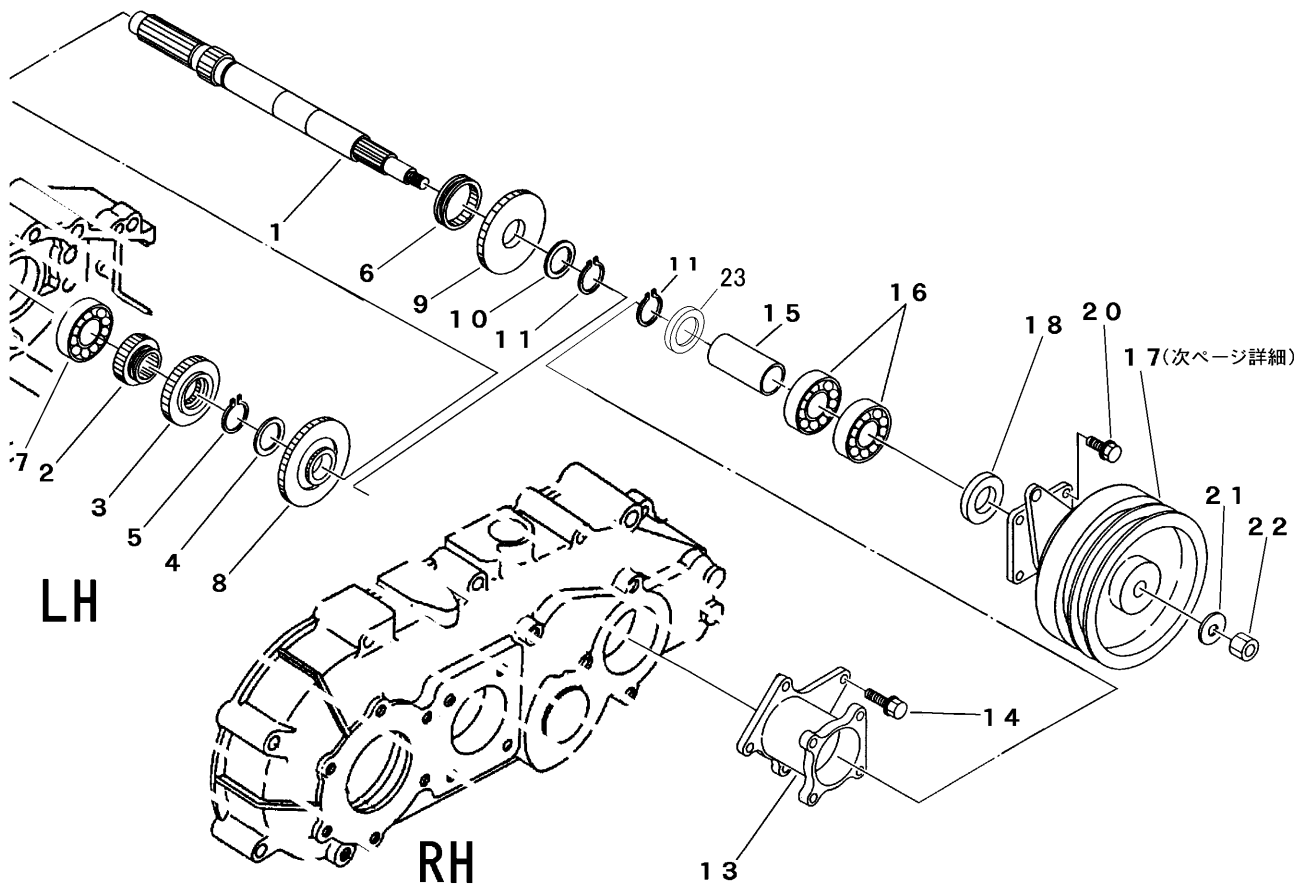


3718 810A ダイ1ジククミタテ FIRST SHAFT EQUIPMENT



見出 NO.	部品番号 PART NO.	部品名称 PART NAME	個数 Q'ty	型 寸 DESCRIPTION	適用号機 FROM ~ UP TO SERIAL NO.	備 考 REMARKS
1	7205 2102 001	シャフト1	1	SHAFT		
2	7304 2003 001	ドライブローキヤ	1	GEAR		
3	7205 2106 000	キヤ22	1	GEAR		
4	7205 2108 000	シム	1	SHIM		
5	0740 0002 200	Cリング	1	RING	S22	
6	7205 2111 001	クラッチツメ	1	CLAW		
7	0750 0062 040	ヘアリング	1	BEARING	6204	
8	7205 2115 001	サードキヤ	1	GEAR		
9	3718 8108 001	トップキヤ	1	GEAR		
10	7308 2309 000	シム	1	SHIM		
11	0740 0002 500	Cリング	2	RING	S25	
13	7205 2125 000	メタル	1	FLANGE		
14	K710 0108 020	Fボルト	4	BOLT	M8 x 20(7T)	
15	7205 2131 002	カラー	1	COLLAR		
16	0750 0062 052	ヘアリング	2	BEARING	6205ZZ	
17	3718 8111 000	クラッチASSY	1	CLUTCH	W1432-00	
18	0840 1025 387	オイルシール	1	SEAL	UE25387	
20	K710 0108 020	Fボルト	4	BOLT	M8 x 20	
21	0350 0161 230	PW	1	WASHER	12 x 30 x 3.0	
22	A351 0112 002	Uナット	1	U-NUT	M12	
23	7205 2135 000	スヘーサー	1	SPACER		