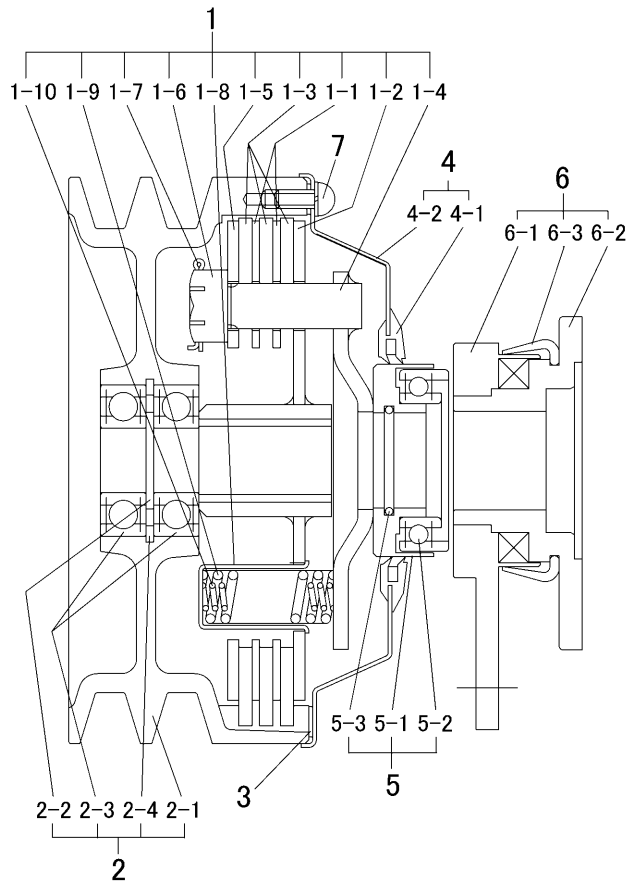


3718 8111 クラッチAssy CLUTCH ASSY



見出 NO.	部品番号 PART NO.	部品名称	PART NAME	個数 Q'ty	型 寸 DESCRIPTION	適用号機 FROM ~ UP TO SERIAL NO.	備 考 REMARKS
	3718 8111 000	クラッチAssy	CLUTCH ASSY	1	W1432-00		
1	3718 8111 100	クラッチユニット	UNIT	1			
1-1		フリクションプレート2.0		2	W1432-01		部品供給不可
1-2		クラッチシュートウパシ		1	W1432-02		部品供給不可
1-3		フェシングNA		3	W1432-03		部品供給不可
1-4		クラッチブラケット		1	W5260-05		部品供給不可
1-5		フリクションプレート3.0		1	W6023-12		部品供給不可
1-6		ミゾツキナット		3	W3558-09		部品供給不可
1-7		ワリピン		3	W3558-10		部品供給不可
1-8		スプリングウケツツ		6	W3945-13		部品供給不可
1-9		スプリングA		6	W0357-01		部品供給不可
1-10		サブスプリング		6	W4405-17		部品供給不可
2	3718 8111 200	クラッチプーリー-comp	PULLEY ASSY	1			
2-1		シュプーリー		1	W1432-05		部品供給不可
2-2		シクワッシャー		1	W4405-12		部品供給不可
2-3	0750 0562 034	ホールヘアリング		2	6203DD		
2-4		アナヨウトメワ40		1	RTW-40		部品供給不可
3	3718 8111 300	パッキング	PACKING	1	W1432-04		
4	7305 2011 200	プーリーカバー-Assy	COVER ASSY	1			
4-1		ホースイシールカンピ		1	W4409-14		部品供給不可
4-2		プーリーカバー		1	W1432-06		部品供給不可
5	7305 2011 400	ヘアリングオサIAssy	HOLDER	1			
5-1		ヘアリングオサI		1	W6001-04		部品供給不可
5-2		ヘアリング		1	30TRK-2NSL		部品供給不可
5-3	0830 0500 250	オリング		1	S-25		
6	7305 2011 500	カムレバ-Assy	LEVER ASSY	1			
6-1		カムレバ		1	W6001-08		部品供給不可
6-2		カムホルダー		1	W6012-03		部品供給不可
6-3		ホースイシールカンピ		1	W5044-03		部品供給不可
7	F242 0105 010	ナヘアムスA	SCREW	6	M5 x 10		