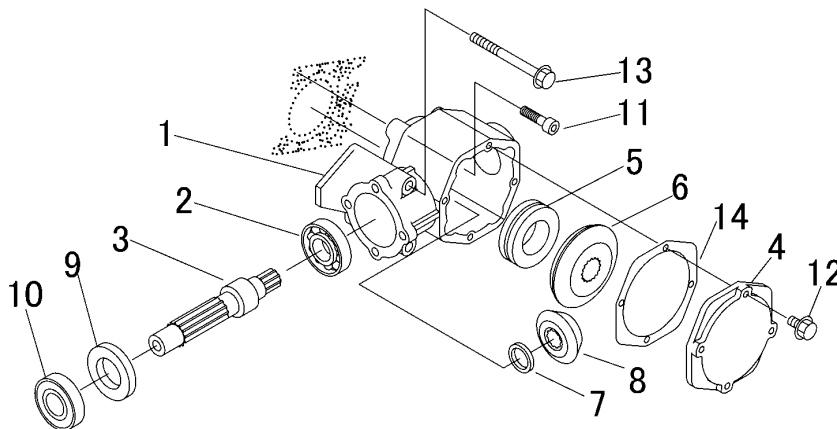


3718 827A P.T. Okimitate POWER TAKE OFF EQUIPMENT



見出	部品番号	部品名称		個数	型 寸	適用号機	備 考
NO.	PART NO.		PART NAME	Q'ty	DESCRIPTION	FROM ~ UP TO SERIAL NO.	REMARKS
1	7201 5002 002	PTOケース	CASE	1			
2	0750 0063 040	ベアリング	BEARING	1	6304		
3	3718 8271 000	シャフト	SHAFT	1			
4	7201 2016 000	P.T.Oケースタ	PLATE	1			
5	0760 0051 107	スラストベアリング	BEARING	1	51107		
6	7201 5004 010	ベアリング	GEAR	1			
7	7201 5008 000	シムE	SHIM	1			
8	7201 5007 010	ベアリング	GEAR	1			
9	0840 2030 528	オイルシール	SEAL OIL	1	AD30 × 52 × 8		
10	0750 0562 054	ベアリング	BEARING	1	6205DDU		
11	A544 0608 030	キャップスクリュー	BOLT	4	M8 × 30(シール付)		
12	K700 0606 020	Fボルト	BOLT	4	M6 × 20(7T)シール付		
13	K814 0108 085	Fボルト	BOLT	2	M8 × 85(8T)		
14	7201 2017 000	パッキンK	GASKET	1			