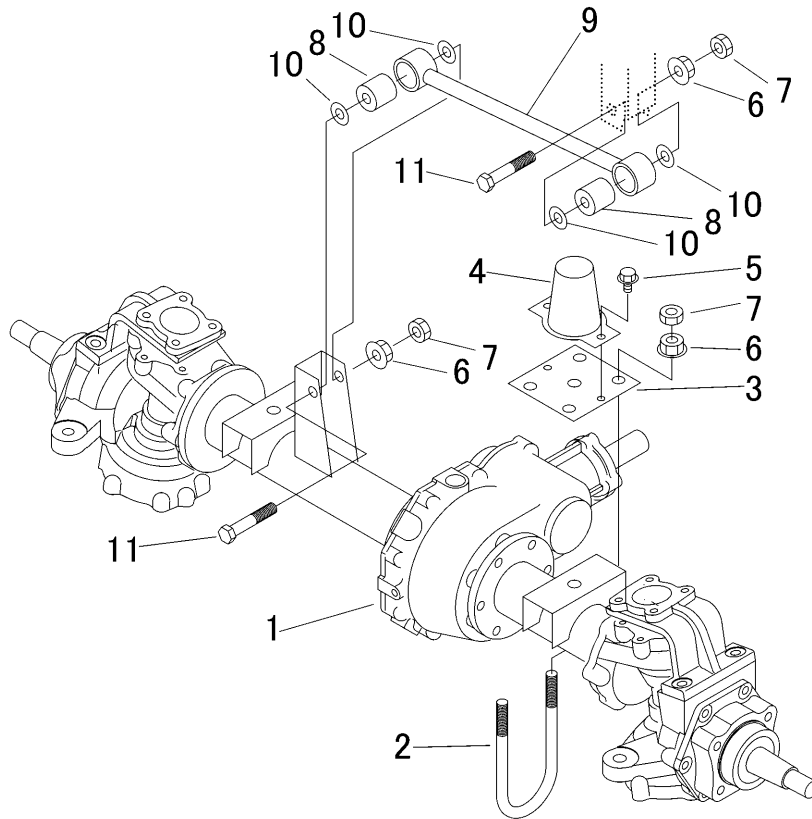


3718 210A デフクミタテ DIFFERENTIAL GEAR EQUIPMENT



見出 NO.	部品番号 PART NO.	部品名称	PART NAME	個数 Q'ty	型 寸 DESCRIPTION	適用号機 FROM ~ UP TO SERIAL NO.	備 考 REMARKS
1	3718 850A 000	ミッションASSY	TRANSMISSION	1			
2	3718 2105 000	ホルト	BOLT	4			
3	3718 2106 000	プレート	PLATE	2			
4	3718 2108 000	ラバー	RUBBER	2			
5	K710 0108 016	Fホルト	BOLT	4	M8 × 16(7T)		
6	F301 0112 000	Fナット	NUT	10	M12		
7	A301 0112 003	ナット	NUT	10	M12(3種)		
8	3718 2104 000	ラバー	RABBER	2			
9	3718 2101 000	ロッド	ROD	1			
10	0350 0151 226	PW	WASHER	2	12 × 26 × 2.3		
11	A054 0112 065	ホルト	BOLT	2	M12 × 65 × 30(7T)		