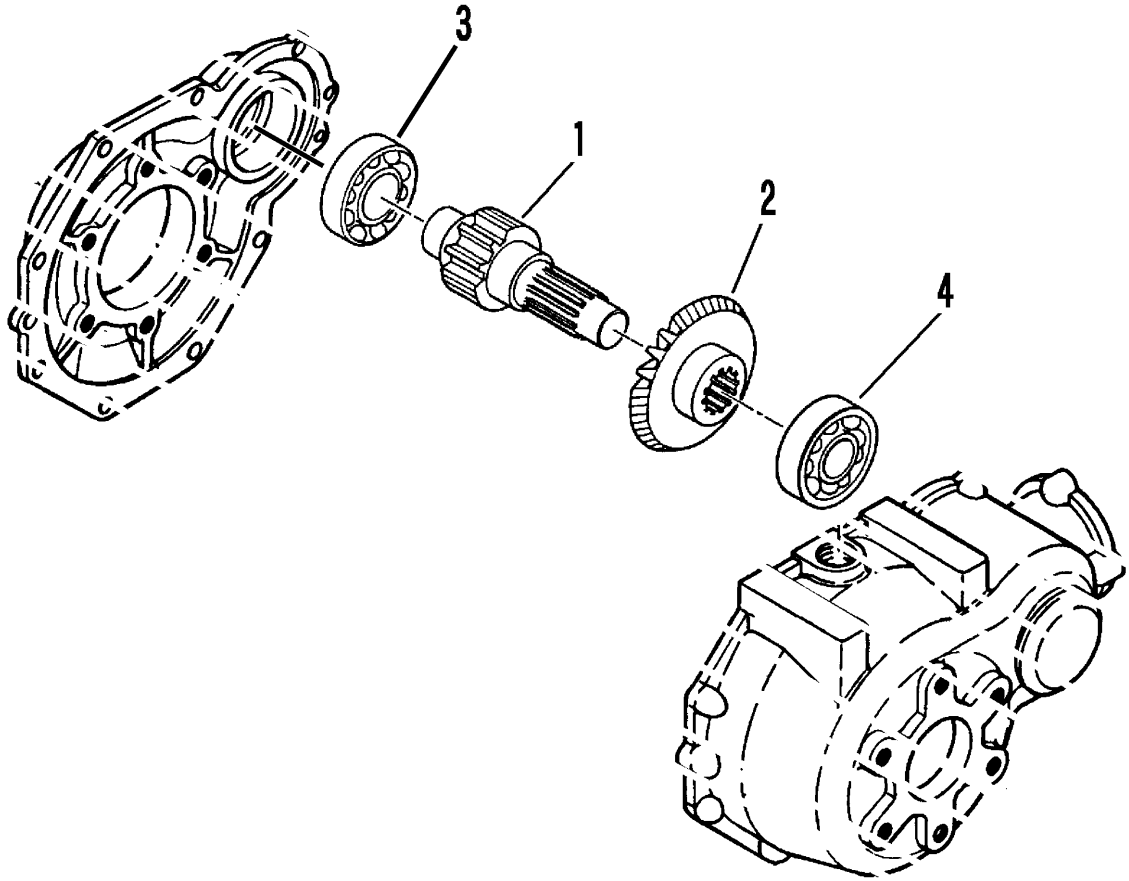


7401 210B ピニオンシャフトクミタテ PINION SHAFT EQUIPMENT



見出 NO.	部品番号 PART NO.	部品名称	PART NAME	個数 Q'ty	型 寸 DESCRIPTION	適用号機 FROM - UP TO SERIAL NO.	備 考 REMARKS
1	7401 2102 000	ドライブピニオンシャフト	SHAFT	1			
2	7201 5004 010	ﾊﾞﾙｷﾞﾏ24T	GEAR	1			
3	0750 0062 050	ﾊﾞﾘﾝｸﾞ	BEARING	1	6205		
4	0750 0063 040	ﾊﾞﾘﾝｸﾞ	BEARING	1	6304		