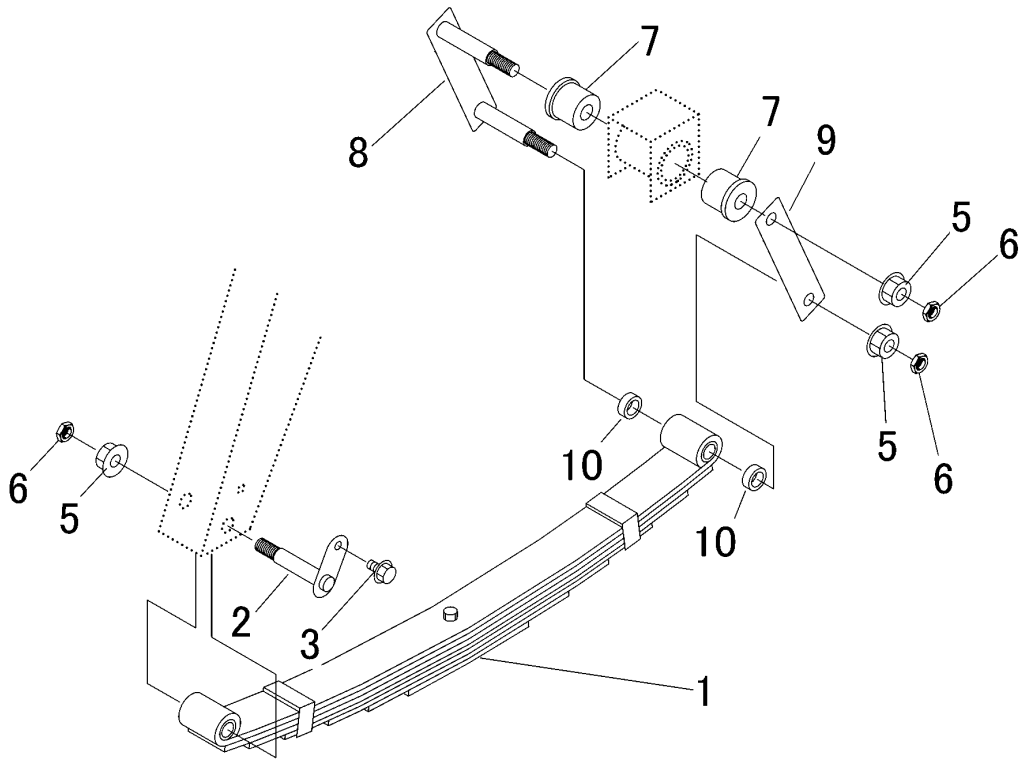


3718 240A サスペンションクミタテ SUSPENSION EQUIPMENT



見出 NO.	部品番号 PART NO.	部品名称 PART NAME	個数 Q'ty	型 寸 DESCRIPTION	適用号機 FROM ~ UP TO SERIAL NO.	備 考 REMARKS
1	3718 2401 000	スプリング	2	SPRING		
2	3718 2402 000	ボルト	2	BOLT		
3	K110 0108 016	Fボルト	2	BOLT	M8 x 16(4T)	
5	F301 0112 000	Fナット	6	NUT	M12	
6	A301 0112 003	ナット	6	NUT	M12(3種)	
7	3718 2405 000	ラバー	4	RUBBER		
8	3718 2406 000	ブラケット	2	BRACKET		
9	3718 2409 000	プレート	2	PLATE		
10	3718 2411 000	パイプ	4	PIPE		