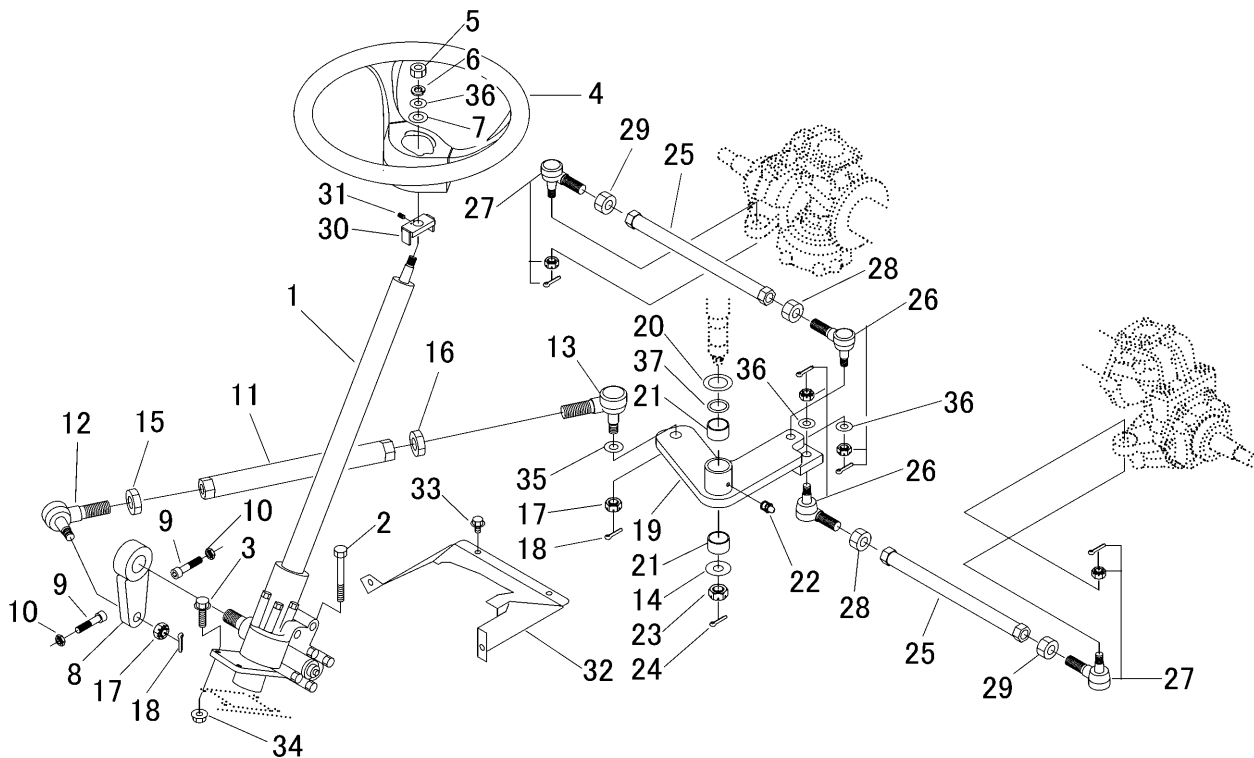


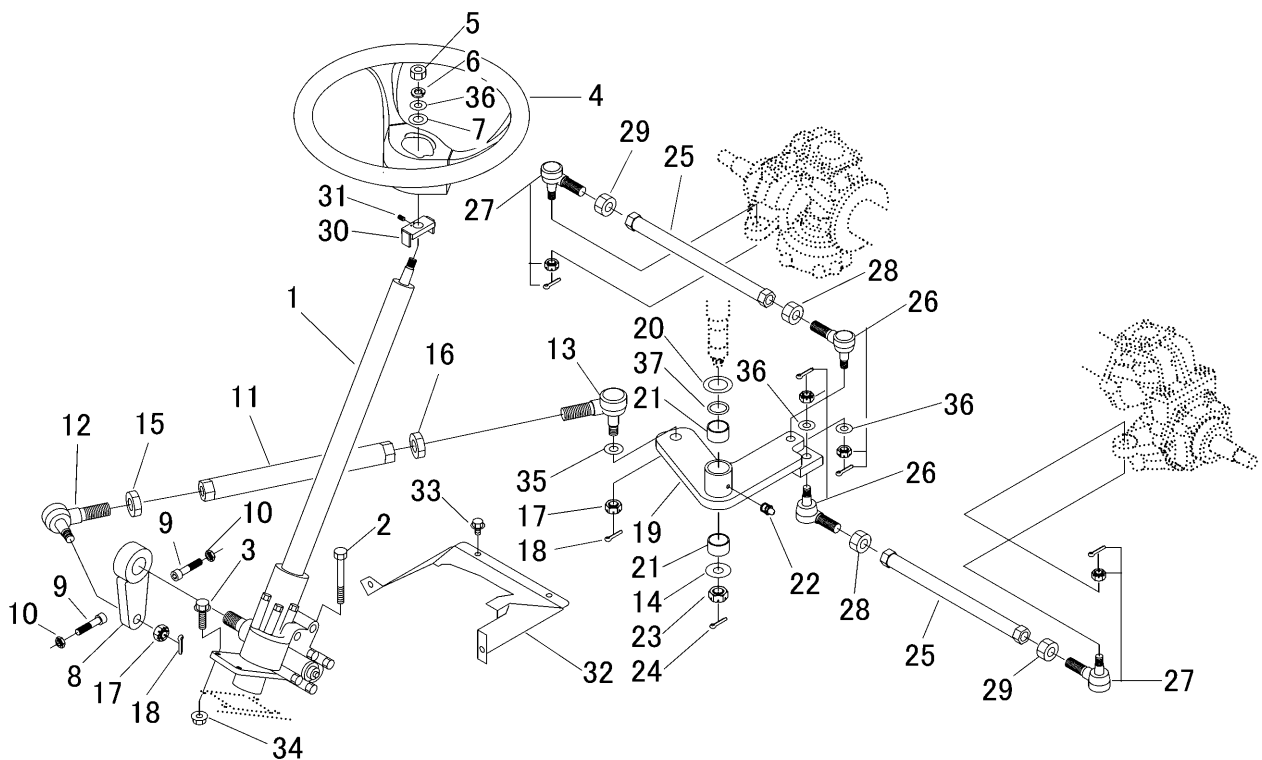
3718 300A ステアリングクミタテ STEERING EQUIPMENT



見出 NO.	部品番号 PART NO.	部品名称 PART NAME	個数 Q'ty	型 寸 DESCRIPTION	適用号機 FROM ~ UP TO SERIAL NO.	備 考 REMARKS
1	3709 3051 000	ステアリング ASSY	1	STEERING		
2	A114 0610 090	ボルト	1	M10×90×26 シール付		
3	K710 0610 030	Fボルト	3	M10×30(7T) シール付		
4	3714 3002 000	ステアリング ホール ASSY	1	ATEERING ASSY		
5	A303 0112 001	ナット	1	M12(細目1種)		
6	A360 0101 202	SW	1	WASHER 12(JIS2号)		
7	0350 0161 630	PW	1	WASHER 16×30×3.0		
8	3718 3002 000	ピットマンアーム	1	ARM		
9	A544 0710 040	キャップ スクリュー	2	BOLT M10×40		
10	A301 0110 003	ナット	2	NUT M10(3種)		
11	3718 3005 000	ドラックリンク	1	DRAGLINK		
12	3709 3074 000	ボールジョイントR	1	JOINT		右ネジ
13	3709 3075 000	ボールジョイントL	1	JOINT		左ネジ
14	0350 0171 640	PW	1	WASHER 16X40X4.5		
15	A304 0120 001	ナット	1	NUT M20(1種、細目)		右ネジ
16	A304 2120 001	ナット	1	NUT M20L(1種、細目)		左ネジ
17	A313 0101 421	キャスルナット	2	NUT M14(2種、細目)		
18	0520 0132 028	ワリピン	2	PIN SPLIT 3.2×28		
19	3718 3011 000	リンク	1	LINK		
20	3709 3013 000	シム	1	SHIM		
21	3714 3011 000	ブッシュ	2	BUSH 30×34×20		
22	A650 0100 600	グリースニップル	1	NIPPLE GREASE A-M6		
23	A310 0101 621	キャスルナット	2	NUT M16低形		
24	0520 0140 032	ワリピン	2	PIN SPLIT 4.0×32		
25	3718 3015 000	タイロッド	2	TIEROD		

注記) NO.12,13,15,16・NO.26,27,28,29 は、組立順序が表示と異なる場合がありますので、右ネジ・左ネジを確認の上、ご注文願います。

3718 300A ステアリングクミタテ STEERING EQUIPMENT



見出 NO.	部品番号 PART NO.	部品名称 PART NAME	個数 Q'ty	型 寸 DESCRIPTION	適用号機 FROM ~ UP TO SERIAL NO.	備 考 REMARKS
26	5201 3008 000	タイロッドエンドR	2			右衽
27	5201 3018 000	タイロッドエンドL	2			左衽
28	A304 0116 001	ナット	2	M16(細目1種)		右衽
29	A304 2116 001	ナット	2	M16L(細目1種)		左衽
30	3718 3018 000	ブラケット	1			
31	3718 3019 000	トメネジ	1	M6 × 10(六角穴付き)		
32	3718 3021 000	カバー	1			
33	K110 0908 016	Fボルト	4	M8 × 16(4T)		
34	F301 0110 000	Fナット	4	M10		
35	0350 0161 430	PW	1	14 × 30 × 3.0		
36	0350 0151 226	PW	3	12 × 26 × 2.3		
37	0830 0100 300	Oリング	1	P30(1種A)		

注記) NO.12,13,15,16・NO.26,27,28,29 は、組立順序が表示と異なる場合がありますので、右衽・左衽を確認の上、ご注文願います。