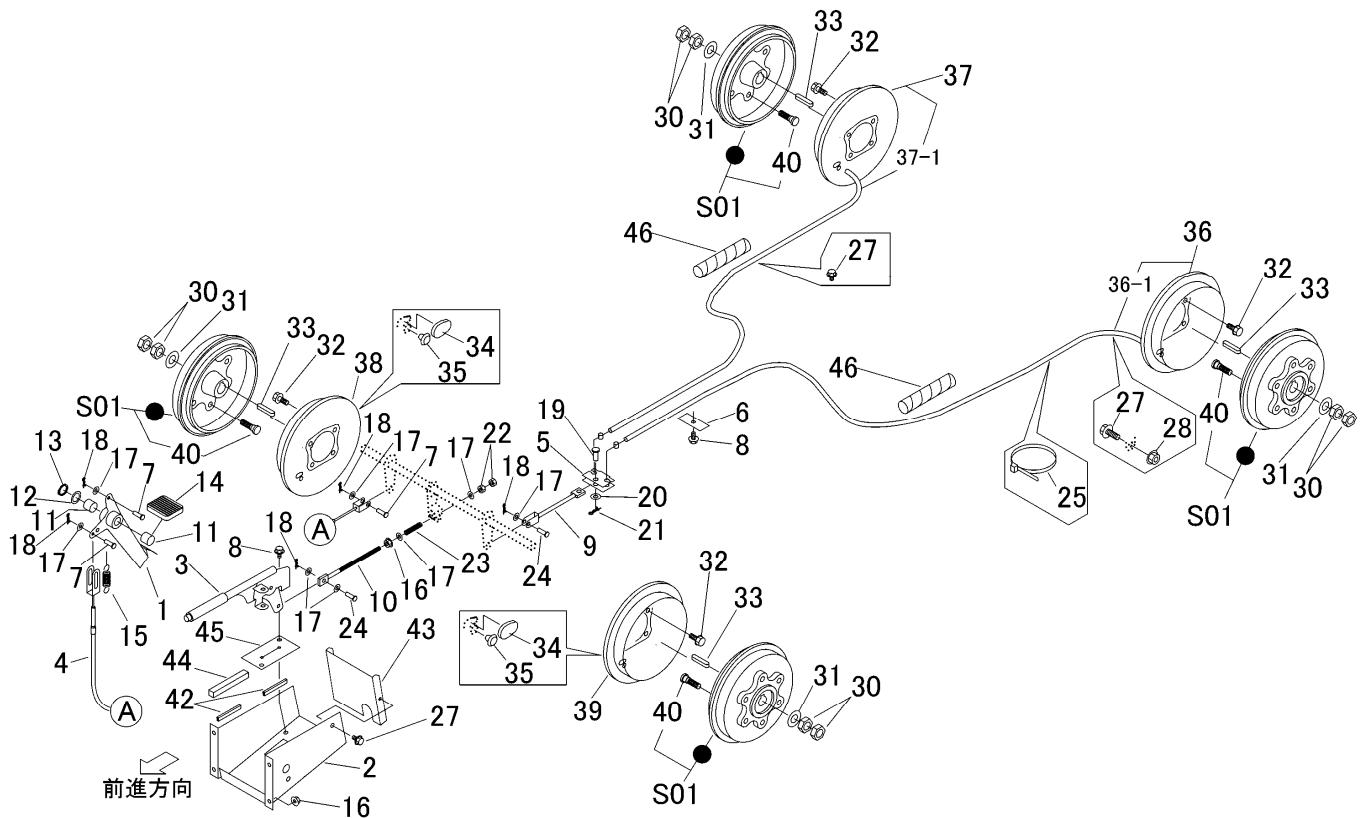
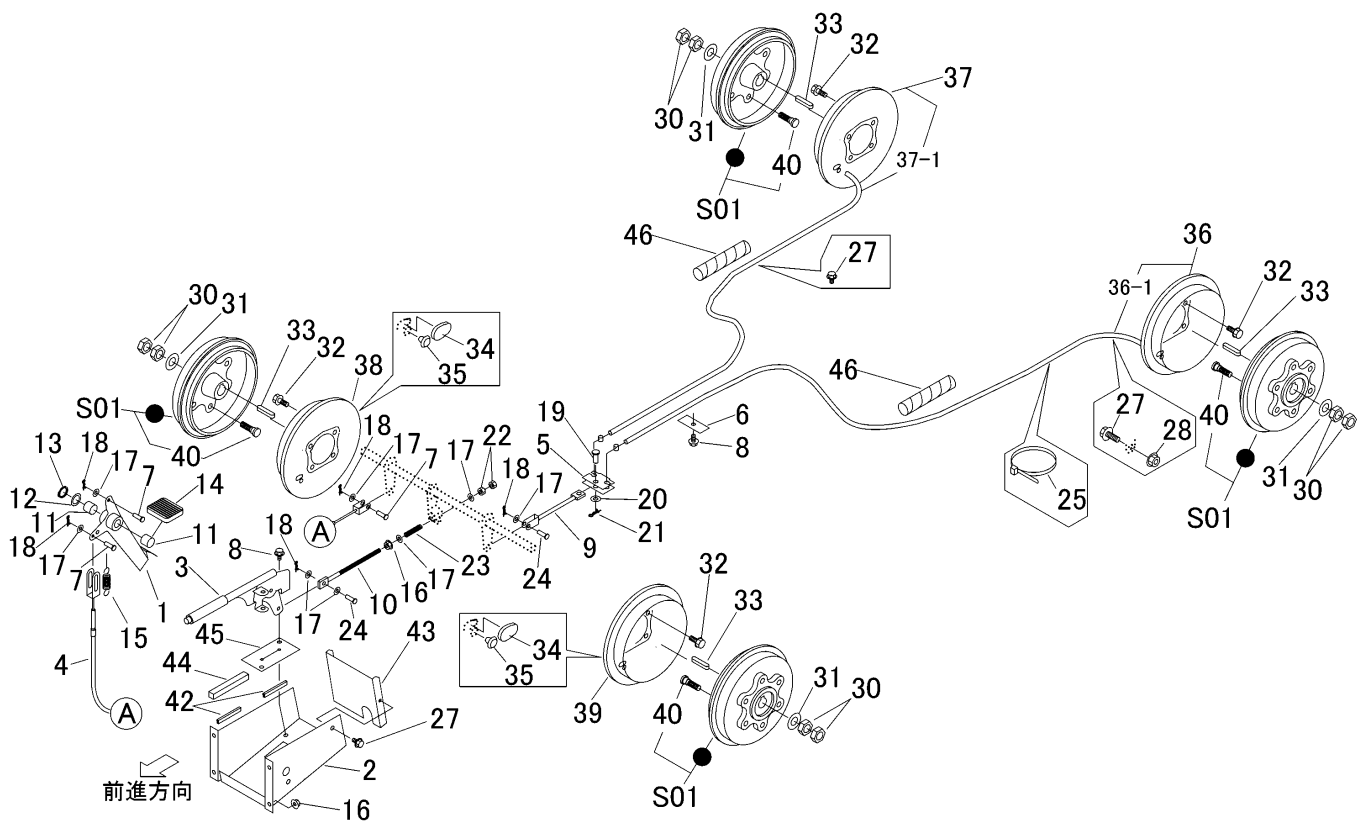


3718 310A ブレーキミタテ BRAKE EQUIPMENT



見出 NO.	部品番号 PART NO.	部品名称 PART NAME	個数 Q'ty	型 寸 DESCRIPTION	適用号機 FROM ~ UP TO SERIAL NO.	備 考 REMARKS
1	3718 3111 000	ペダル	1	PEDAL		
2	3718 3115 000	ブラケット	1	BRACKET		
3	3718 3121 000	レバー	1	LEVER		
4	3715 3121 000	ワイヤ	1	WIRE		(フットブレーキ)
5	3718 3135 000	クレビス	1	CLEVIS		
6	3718 3136 000	プレート	1	PLATE		
7	0562 0108 025	ヒラアタマピン	3	PIN,CLEVIS	φ8×25	
8	K110 0108 016	Fボルト	3	BOLT	M8×16(4T)	
9	3718 3132 000	ロッド	1	ROD		
10	3718 3137 000	ロッド	1	ROD		
11	0796 0202 320	DUブッシュ	2	BUSH	20×23×20	
12	7301 2006 000	シムA	1	SHIM		
13	0740 0002 000	リング	1	RING	S20	
14	3709 3114 000	ペダルパッド	1	BOOTS		
15	3205 2005 000	スプリング	1	SPRING	#38	
16	F301 0108 000	Fナット	5	NUT	M8	
17	0350 0140 818	PW	8	WASHER	8×18×1.6	
18	0523 0108 000	スナップピン	5	PIN SNAP	呼び8	
19	0562 0110 025	ヒラアタマピン	1	PIN,CLEVIS	φ10×25	
20	0350 0141 022	PW	1	WASHER	10×22×1.6	
21	0523 0110 000	スナップピン	1	PIN SNAP	呼び10	
22	A301 0108 003	ナット	2	NUT	M8	
23	3407 3224 000	スプリング	1	SPRING		
24	0562 0108 022	ヒラアタマピン	2	PIN	φ8×22	
25	5210 0099 100	SKバンド	3	BAND		

3718 310A ブレーキミタテ BRAKE EQUIPMENT



見出 NO.	部品番号 PART NO.	部品名称 PART NAME	個数 Q'ty	型 寸 DESCRIPTION	適用号機 FROM ~ UP TO SERIAL NO.	備 考 REMARKS
27	K700 0106 014	Fボルト	5	M6 × 14(7T)		
28	F300 0106 000	Fナット	2	M6		
30	A304 0120 003	ナット	8	M20(細目3種)		
31	0350 0172 040	PW	4	20 × 40 × 4.5		
32	K712 0110 020	Fボルト	16	M10 × 20(7T)		
33	0572 0010 050	キ-	4	10 × 50(両丸)		
34	3718 8803 000	ブッシュ	2			
35	3718 8804 000	キャップ	2			
36	3718 8402 000	ブレーキAssy	1			ブレーキシュー含む
36-1	3718 8402 500	ハ-キングブレーキケーブルASSY NO.3	1		L=1797	
37	3718 8403 000	ブレーキAssy	1			ブレーキシュー含む
37-1	3718 8403 500	ハ-キングブレーキケーブルASSY NO.2	1		L=1844	
38	3718 8801 000	ブレーキAssy	1			ブレーキシュー含む
39	3718 8802 000	ブレーキAssy	1			ブレーキシュー含む
40	3718 8405 000	ボルト	24			
42	3663 0239 000	ゴム	4			
43	3718 3189 000	ブラケット	1			
44	3721 1096 000	シール	2			
45	3718 3191 000	ラバー	1			
46	3718 3192 000	コルゲ-トチューブ	2			
S01	3718 3142 000	ブレーキドラムAssy	4			