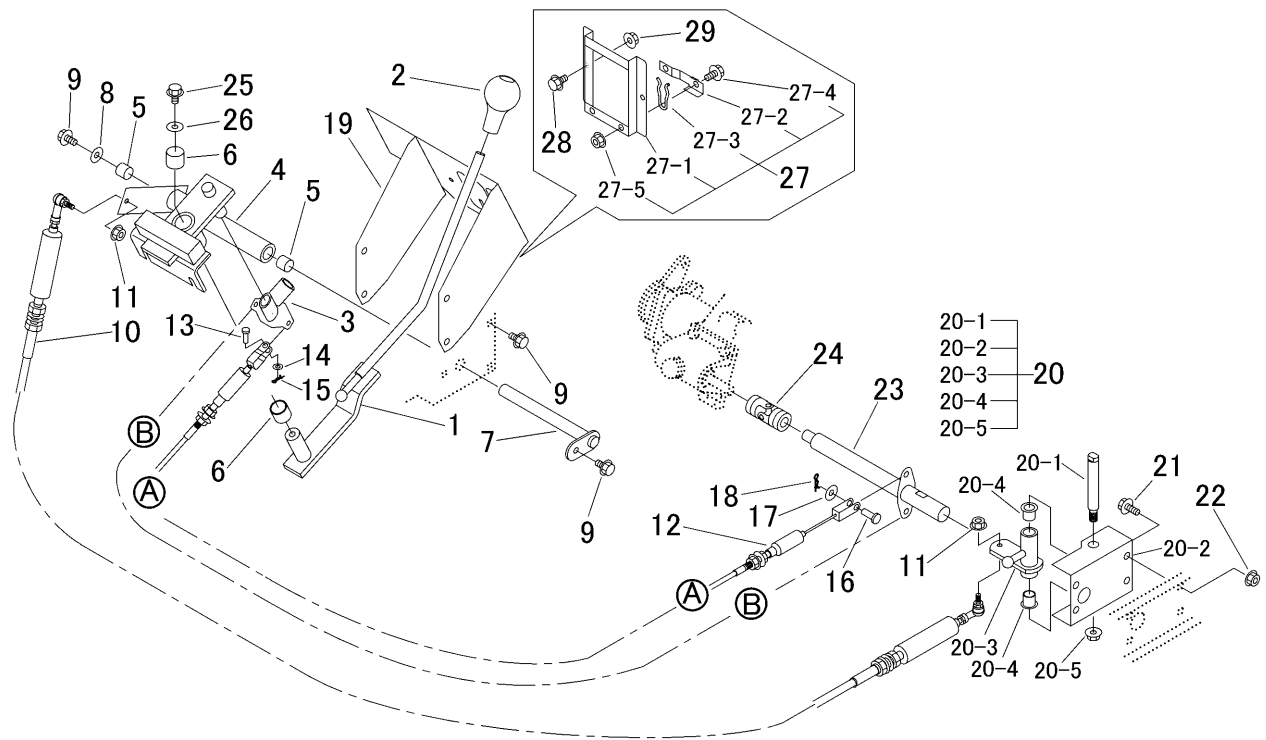


3718 330A チェンジクミタテ GEAR SHIFT EQUIPMENT



見出 NO.	部品番号 PART NO.	部品名称 PART NAME	個数 Q'ty	型 寸 DESCRIPTION	適用号機 FROM ~ UP TO SERIAL NO.	備考 REMARKS
1	3718 3301 000	レバー	1	LEVER		
2	0693 0012 460	グリップ	1	GRIP	12用、黒	
3	3718 3305 000	アーム	1	ARM		
4	3718 3308 000	リンク	1	LINK		
5	0796 0161 815	DUブッシュ	2	BUSH	16 × 18 × 15	
6	0796 0202 320	DUブッシュ	2	BUSH	20 × 23 × 20	
7	3718 3316 000	ピン	1	PIN		
8	0350 0140 822	PW	1	WASHER	8 × 22 × 1.6	
9	K110 0108 016	Fボルト	6	BOLT	M8 × 16(4T)	
10	3718 3318 000	ワイヤ	1	WIRE		
11	F300 0106 000	Fナット	2	NUT	M6	
12	3718 3319 000	ワイヤ	2	WIRE		
13	0562 0106 017	ヒラアタマピン	2	PIN	6 × 17	
14	0350 0130 613	PW	2	WASHER	6 × 13 × 1.0	
15	0523 0106 000	スナップピン	2	PIN SNAP	呼び6	
16	0562 0108 022	ヒラアタマピン	2	PIN	8 × 22	
17	0350 0140 818	PW	2	WASHER	8 × 18 × 1.6	
18	0523 0108 000	スナップピン	2	PIN SNAP	呼び8	
19	3718 3321 000	ガイド	1	GUIDE		
20	3718 3325 000	ブラケット	1	BRACKET		
20-1	3718 3326 000	シャフト	1	SHAFT		
20-2	3718 3327 000	プレート	1	PLATE		
20-3	3718 3328 000	リンク	1	LINK		
20-4	3718 3332 000	ブッシュ	2	BUSH		
20-5	F301 0110 000	Fナット	1	NUT	M10	

