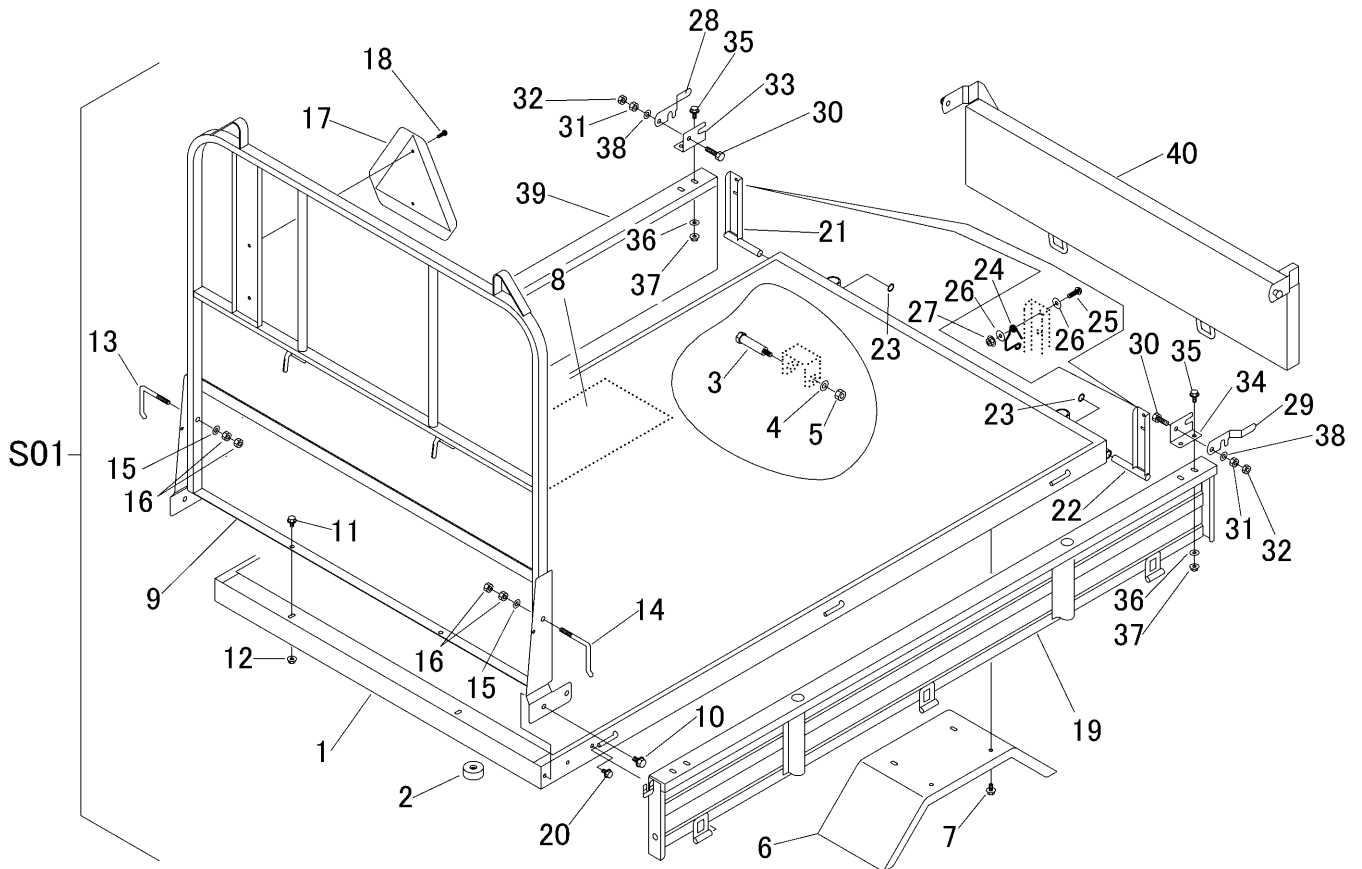
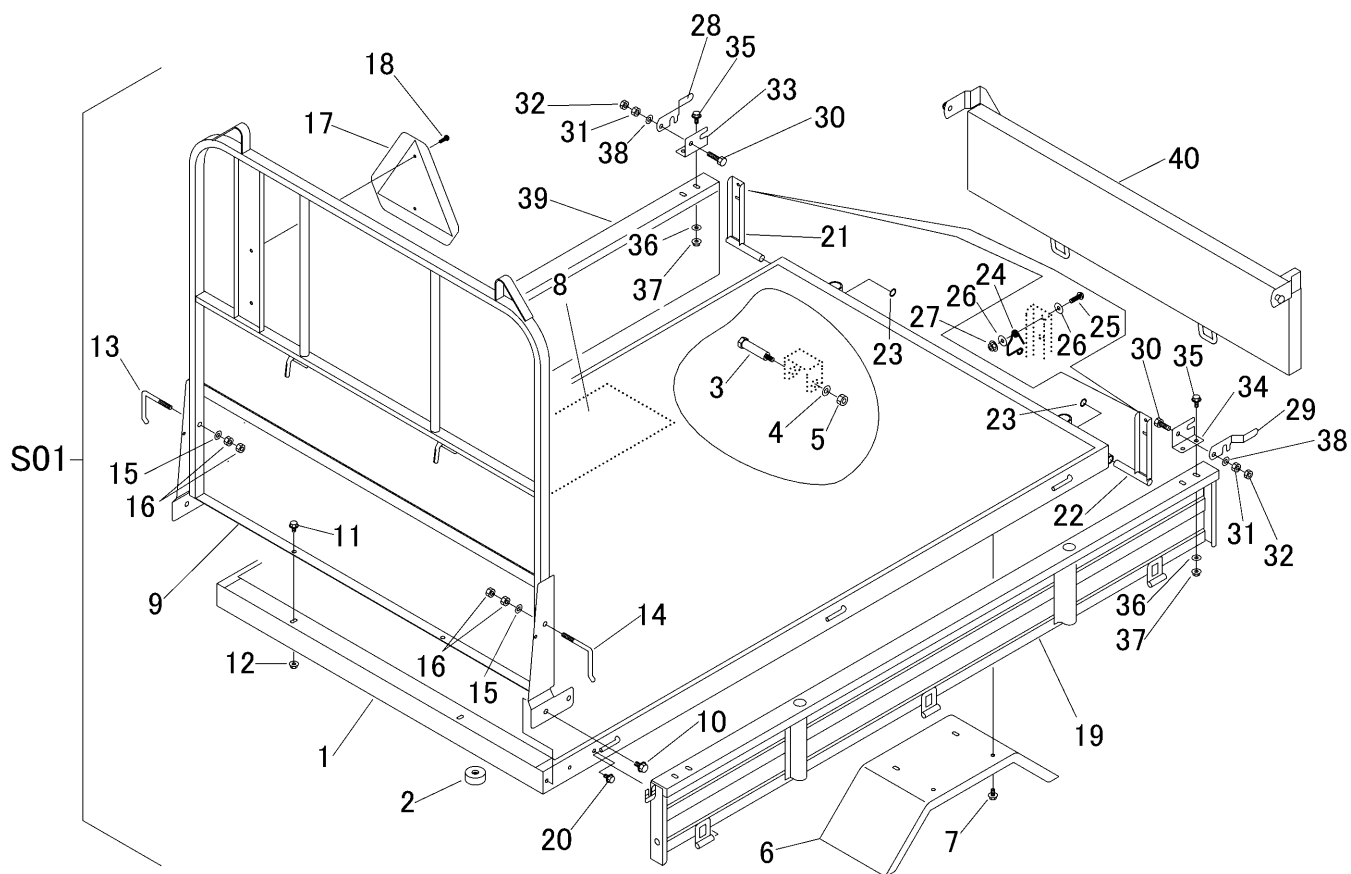


3718 9901 ワゴンセット WAGON set



見出	部品番号	部品名称		個数	型 寸	適用号機	備考
NO.	PART NO.	PART NAME	Q'ty	DESCRIPTION	FROM ~ UP TO SERIAL NO.	REMARKS	
S01	3718 9901 000	ワゴンセット	WAGON set	1			
1	3718 4001 000	フレーム	FRAME	1			
2	3640 1271 000	クッションゴム	RUBBER	2			
3	3705 4025 000	タンツキボルト	BOLT	2			
4	0350 0151 226	PW	WASHER	2	12 × 26 × 2.3		
5	A351 0112 002	Uナット	NUT	2	M12		
6	3718 4041 000	フェンダ	FENDER	2			
7	K110 0108 016	Fボルト	BOLT	8	M8 × 16(4T)		
8	3718 4043 000	インシュレータ	INSULATOR	1			
9	3718 4151 000	パネル	PANEL	1			
10	K710 0110 020	Fボルト	BOLT	4	M10 × 20(7T)		
11	K110 0108 016	Fボルト	BOLT	2	M8 × 16(4T)		
12	F301 0108 000	Fナット	NUT	2	M8		
13	3407 4107 000	ドアカケガネR	BOLT	1			
14	3407 4108 000	ドアカケガネL	BOLT	1			
15	0350 0141 022	PW	WASHER	2	10 × 22 × 1.6		
16	A301 0110 003	ナット	NUT	4	M10(3種)		
17	3718 4171 000	テイソクシヤマーク	MARK	1			
18	3718 4173 000	タツピンネジ	SCREW	2		NO.8460330 ~	D
18	A252 0160 016	トラスコネジ	SCREW	2	M6 × 16	~ NO.8460329	
19	3718 4207 000	サイドゲートL	SIDE GATE	1			
20	K110 0108 016	Fボルト	BOLT	2	M8 × 16(4T)		
21	3718 4221 000	ブラケット	BRACKET	1			
22	3718 4225 000	ブラケット	BRACKET	1			
23	3718 4226 000	マルリング	RING	2			
24	3718 4227 000	スプリング	SPRING	2			

3718 9901 ワゴンセット WAGON set



見出	部品番号	部品名称		個数	型 寸	適用号機	備考
NO.	PART NO.	PART NAME		Q'ty	DESCRIPTION	FROM ~ UP TO SERIAL NO.	REMARKS
25	A252 0160 020	トラスネジ	SCREW	2	M6 × 20(十字穴付き)		
26	0350 0140 618	PW	WASHER	4	6 × 18 × 1.6		
27	A350 0106 002	Uナット	NUT	2	M6		
28	3718 4231 000	ロック	LOCK	1			
29	3718 4232 000	ロック	LOCK	1			
30	A030 0110 030	ボルト	BOLT	2	M10 × 30(8T)		
31	A301 0110 001	ナット	NUT	2	M10(1種)		
32	A301 0110 003	ナット	NUT	2	M10(3種)		
33	3408 4231 000	カケガネリツケ R	PLATE	1			
34	3408 4232 000	カケガネリツケ L	PLATE	1			
35	K710 0108 020	Fボルト	BOLT	4	M8 × 20(7T)		
36	0350 0140 822	PW	WASHER	4	8 × 22 × 1.6		
37	F301 0108 000	Fナット	NUT	4	M8		
38	0350 0141 022	PW	WASHER	2	10 × 22 × 1.6		
39	3718 4208 000	サイドゲートR	SIDE GATE	1			
40	3718 4301 000	ゲート	GATE	1			