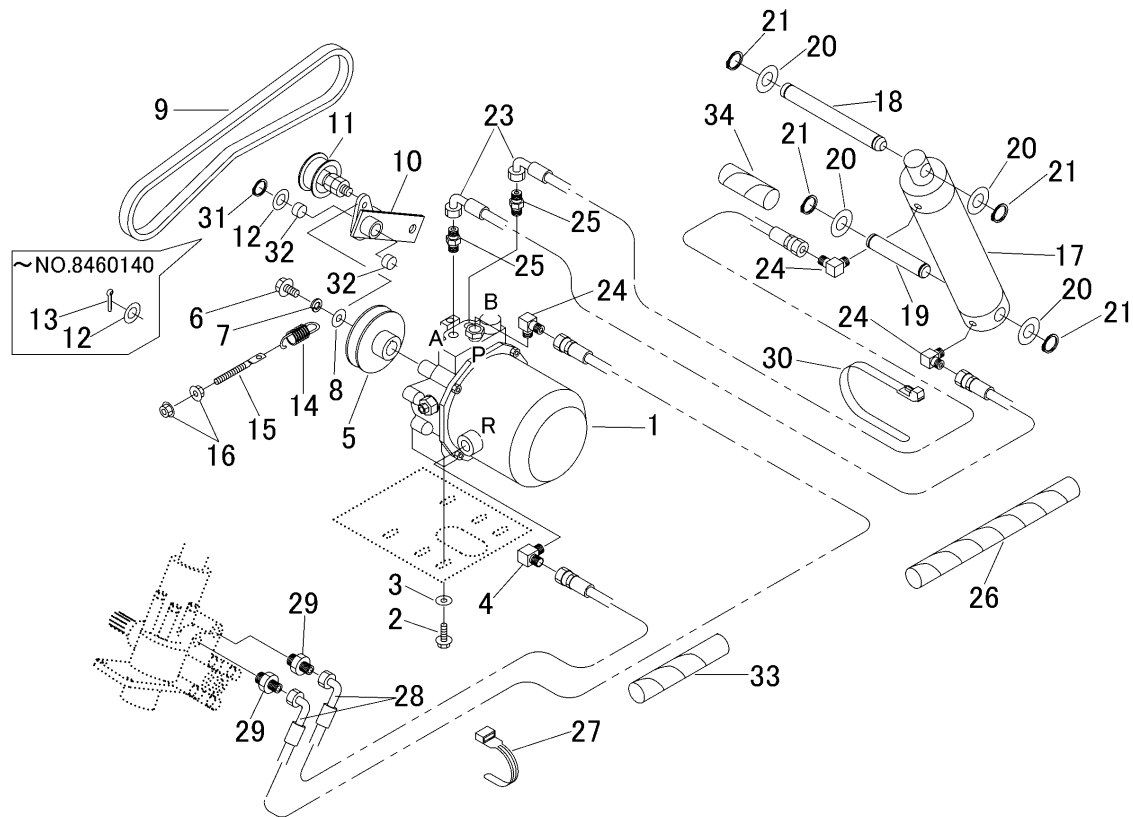


3718 500A ユアツクミタテ (デフロスタ無)
HYDRAULIC EQUIPMENT (DEFROSTERLESS)



見出 NO.	部品番号 PART NO.	部品名称	PART NAME	個数 Q'ty	型 寸 DESCRIPTION	適用号機 FROM ~ UP TO SERIAL NO.	備考 REMARKS
1	3714 5001 000	パッケージ	PACKAGE	1			63A - シ詳細
2	K110 0108 016	Fボルト	BOLT	4	M8 × 16(4T)		
3	0350 0140 822	PW	WASHER	4	8 × 22 × 1.6		
4	3714 5005 000	エルボ	ADAPTER	1			
5	3415 5002 000	プーリ	PULLEY	1			
6	A110 0110 016	ボルト	BOLT	1	M10 × 16		
7	0350 0151 026	PW	WASHER	1	10 × 26 × 2.3		
8	A360 0101 002	SW	WASHER	1	10		
9	0852 1300 037	Vベルト	VBELT	1	SB37W400		
10	3718 5011 001	テンションアーム	TENSION ARM	1		NO.8460141 ~	注1)
10	3718 5011 000	テンションアーム	TENSION ARM	1		~ NO.8460140	注1)
11	3611 7105 000	テンションプーリアセンブリ	PULLEY	1			
12	0350 0161 630	PW	WASHER	1	16 × 30 × 3.0		
13	0520 0132 032	ワリピン	PIN	1	3.2 × 32	~ NO.8460140	注1)
14	3514 6124 000	スプリング	SPRING	1	#80		
15	3630 4393 000	ハリボルト	BOLT	1	L=125	NO.8460501 ~	注2)
15	3606 2015 000	テンションハリロッド	BOLT	1	L=90	~ NO.8460500	注2)
16	F301 0108 000	Fナット	NUT	2	M8		
17	7801 1031 000	シリンダ	CYLINDER	1			
18	3408 5107 000	シャフト	PIN	1			
19	3527 5068 000	シャフト	PIN	1			
20	0350 0162 040	PW	WASHER	4	20 × 40 × 3.2		
21	0740 0002 000	リング	RING	4	S20		
23	3638 6005 000	ユアツホース	HOSE	2			
24	3611 7302 000	エルボ	ADAPTER	3			

注1) NO.10・NO.31・NO.32 は、P64 のNO.12 とセツ交換にて、新旧部品の互換性があります。

注2) NO.15 は、P64 のNO.12 とセツ交換にて、新旧部品の互換性があります。

