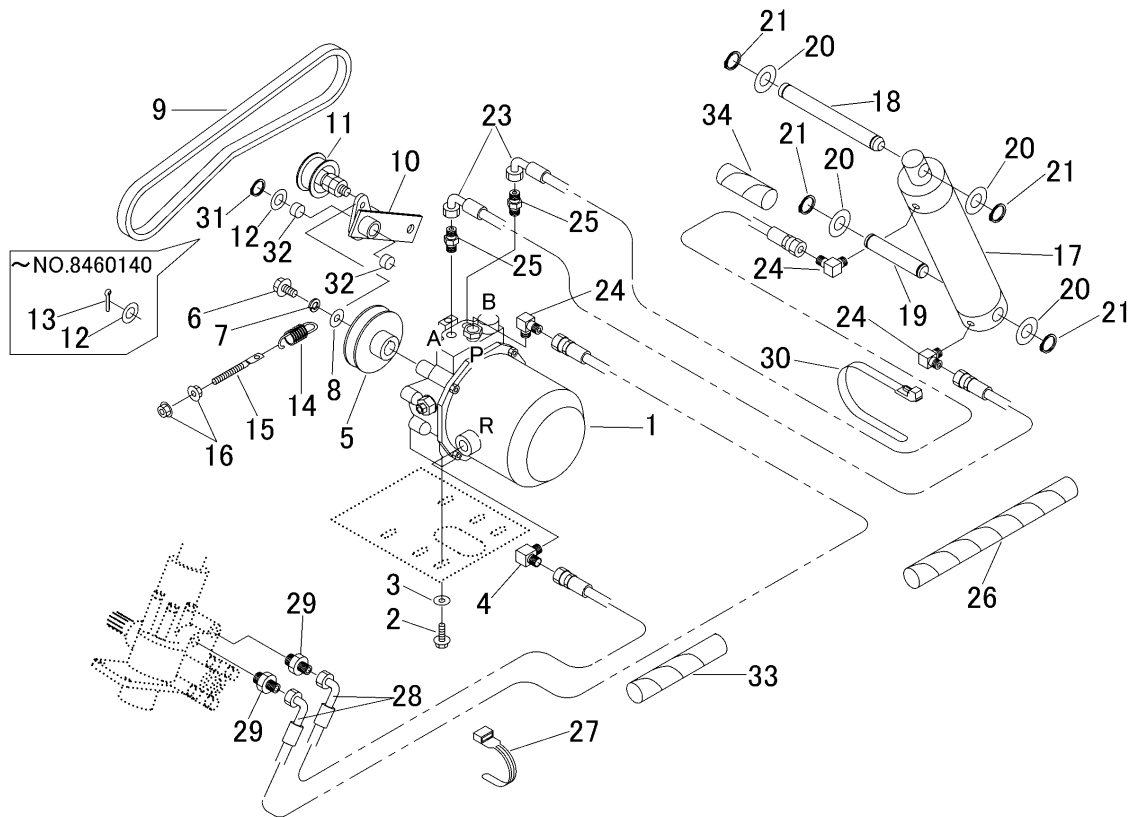


3718 500B ユアツクミタテ (デフロスタ付)
HYDRAULIC EQUIPMENT (DEFROSTER)

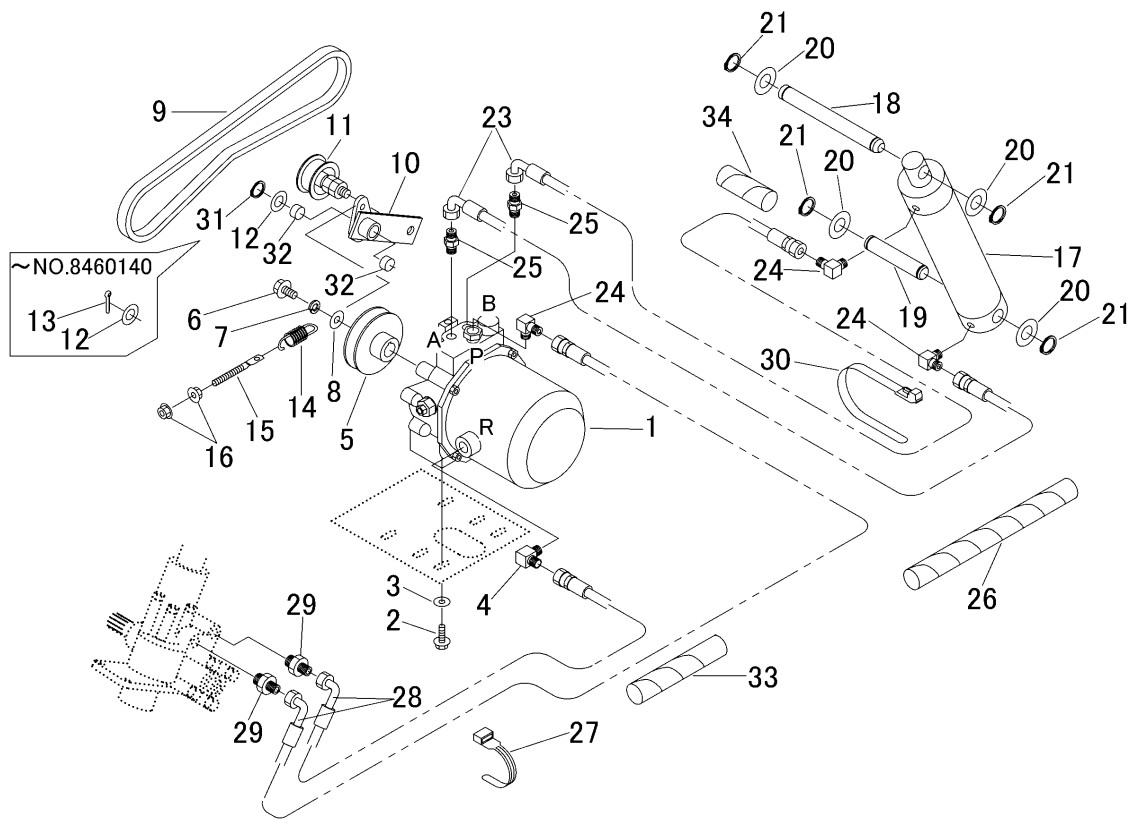


見出 NO.	部品番号 PART NO.	部品名称 PART NAME	個数 Q'ty	型 寸 DESCRIPTION	適用号機 FROM ~ UP TO SERIAL NO.	備 考 REMARKS
1	3714 5001 000	パッケージ	1			63ページ詳細
2	K110 0108 016	Fボルト	4	M8×16(4T)		
3	0350 0140 822	PW	4	8×22×1.6		
4	3714 5005 000	エルボ	1			
5	3714 5008 000	プーリ	1			
6	A110 0110 016	ボルト	1	M10×16		
7	0350 0151 026	PW	1	10×26×2.3		
8	A360 0101 002	SW	1	10		
9	0852 1300 037	Vベルト	1	SB37W400		
10	3718 5011 001	テンションアーム	1		NO.8460141 ~	注1)
10	3718 5011 000	テンションアーム	1		~ NO.8460140	注1)
11	3611 7105 000	テンションプーリアセンブリ	1			
12	0350 0161 630	PW	1	16×30×3.0		
13	0520 0132 032	ワリピン	1	3.2×32	~ NO.8460140	注1)
14	3514 6124 000	スプリング	1	#80		
15	3630 4393 000	ハリボルト	1	L=125	NO.8460501 ~	注2)
15	3606 2015 000	テンションハリロッド	1	L=90	~ NO.8460500	注2)
16	F301 0108 000	Fナット	2	M8		
17	7801 1031 000	シリンダ	1			
18	3408 5107 000	シャフト	1			
19	3527 5068 000	シャフト	1			
20	0350 0162 040	PW	4	20×40×3.2		
21	0740 0002 000	リング	4	S20		
23	3638 6005 000	ユアツホース	2			
24	3611 7302 000	エルボ	3			

注1) NO.10・NO.31・NO.32は、P64のNO.12とセット交換にて、新旧部品の互換性があります。

注2) NO.15は、P64のNO.12とセット交換にて、新旧部品の互換性があります。

3718 500B ユアツクミタテ (デフロスタ付)
 HYDRAULIC EQUIPMENT (DEFROSTER)



見出	部品番号	部品名称	個数	型 寸	適用号機	備考
NO.	PART NO.	PART NAME	Q'ty	DESCRIPTION	FROM ~ UP TO SERIAL NO.	REMARKS
25	3611 7303 000	アダプタ	2			
26	5108 4825 000	ブラマ-	2			
27	3513 3131 000	プラスチックバンド	1	黒色		
28	3709 5215 000	ユアツホ-ス	2			
29	3705 3814 000	アダプタ	2			
30	3637 0254 000	プラスチックバンド	2			
31	0740 0001 600	リング	1	S16	NO.8460141 ~	注1)
32	0796 0161 810	DUブッシュ	2		NO.8460141 ~	注1)
33	3669 0522 000	コルゲ-トチューブ	2			

注1) NO.10・NO.31・NO.32 は、P64 のNO.12 とセツ交換にて、新旧部品の互換性があります。