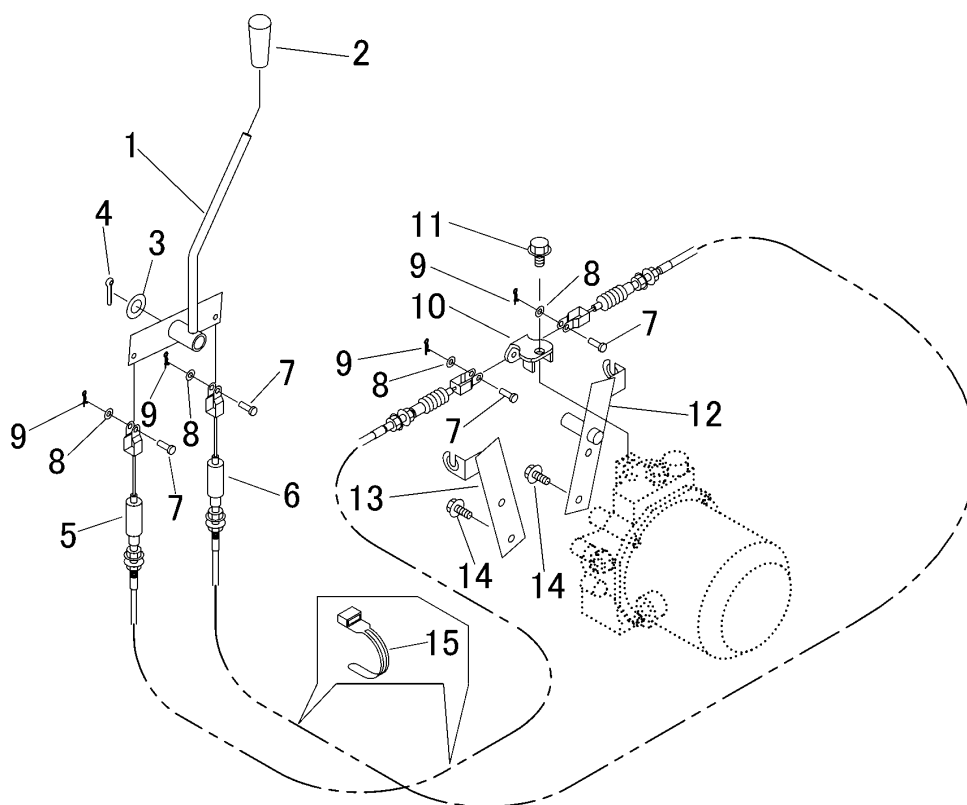


3718 510A ユアツレバー HYDRAULIC LEVER



見出 NO.	部品番号 PART NO.	部品名称 PART NAME	個数 Q'ty	型 寸 DESCRIPTION	適用号機 FROM ~ UP TO SERIAL NO.	備 考 REMARKS
1	3718 5101 000	レバー	1	LEVER		
2	0691 0010 251	グリップ	1	GRIP	赤	
3	0350 0161 630	PW	1	WASHER	16 × 30 × 3.0	
4	0520 0132 032	ワリピン	1	PIN SPLIT	3.2 × 32	
5	3718 5113 000	ワイヤ	1	WIRE		
6	3718 5114 000	ワイヤ	1	WIRE		
7	0562 0106 018	ピラアタマピン	4	PIN	6 × 18	
8	0350 0130 613	PW	4	WASHER	6 × 13 × 1.0	
9	0523 0106 000	スナップピン	4	PIN SNAP	呼び6	
10	3718 5125 000	ブラケット	1	BRACKET		
11	K710 0110 020	ホルト	1	BOLT	M10 × 20(7T)	
12	3719 5106 000	ブラケット	1	BRACKET		NO.8460501 ~
12	3718 5131 001	ブラケット	1	BRACKET		NO.8460141 ~ NO.8460500
12	3718 5131 000	ブラケット	1	BRACKET		~ NO.8460140
13	3718 5134 000	ブラケット	1	BRACKET		
14	K710 0108 020	ホルト	4	BOLT	M8 × 20(7T)	
15	3513 3131 000	プラスチックバンド	2	BAND		

注1) NO.12 は、P59のNO.10・P60のNO.31・NO.32(P61のNO.10・P62のNO.31・NO.32)とセット交換にて、新旧部品の互換性があります。

注2) NO.12 は、P59のNO.15(P61のNO.15)とセット交換にて、新旧部品の互換性があります。