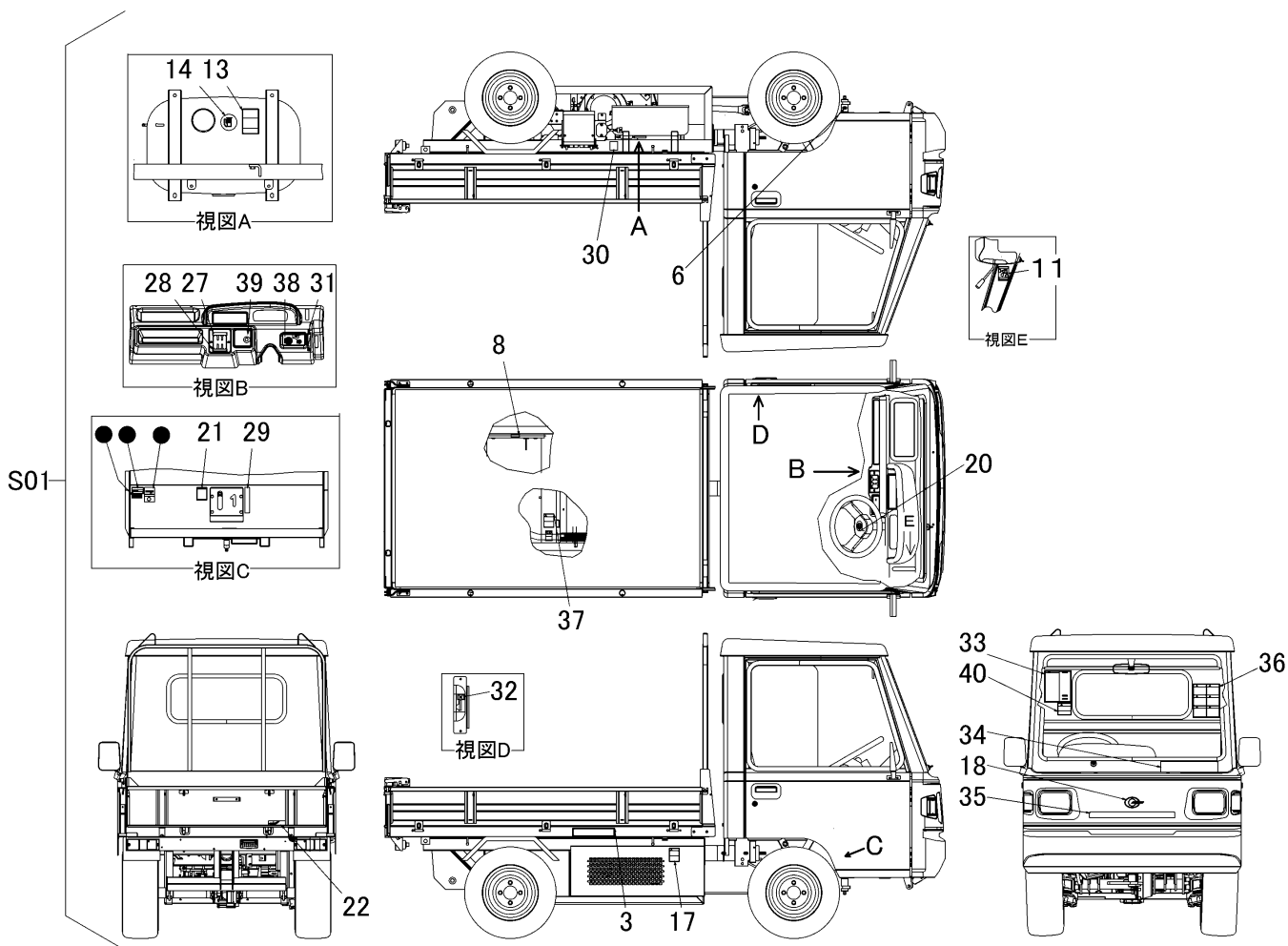
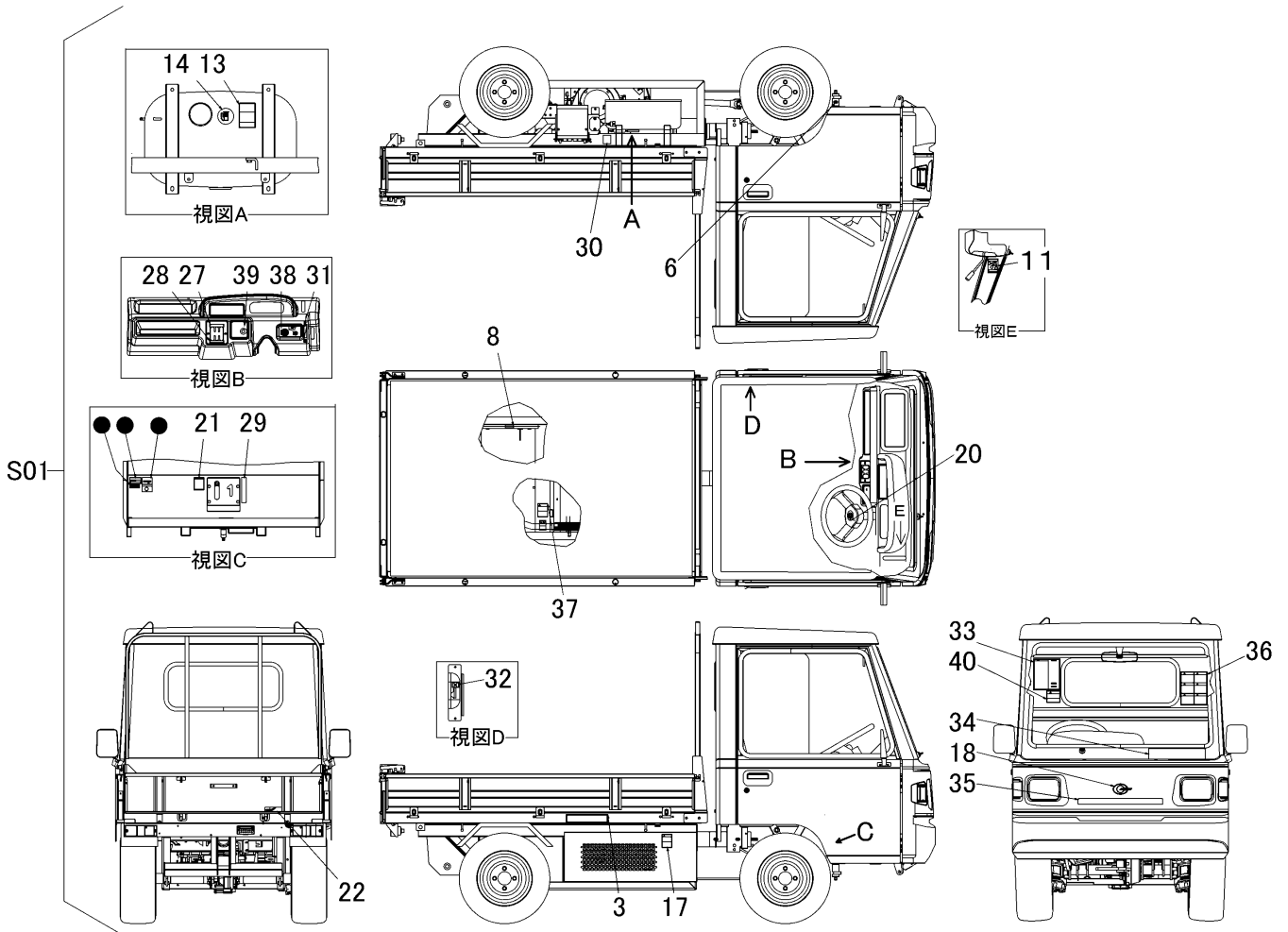


3718 600A マーククミタテ (デフロスタ無) MARK EQUIPMENT (DEFROSTERLESS)



見出	部品番号	部品名称		個数	型 寸	適用号機	備 考
NO.	PART NO.	PART NAME		Q'ty	DESCRIPTION	FROM ~ UP TO SERIAL NO.	REMARKS
S01	3718 600A 000	マークセット	EQUIPMENT	1			
3	3718 6003 000	マーク	MARK	1	最大積載量		
6	3527 6012 000	グリス	MARK	3			
8	3611 5021 000	ラッカホウシホウ	MARK	1			
11	3718 6006 100	マーク	MARK	1			
13	3709 6014 500	ケン	MARK	1			
14	3709 6015 000	キューマーク	MARK	1			
17	3421 6036 000	ケイコク	MARK	1			
18	3714 6027 000	エンブレム	MARK	1			
20	3716 6022 000	マーク	MARK	1			
21	3718 6009 000	マーク	MARK	1	ヒューズ		
22	5205 6018 000	CANYCOM	MARK	1			

3718 600A マーククミタテ (デフロスタ無) MARK EQUIPMENT (DEFROSTERLESS)



見出 NO.	部品番号 PART NO.	部品名称	PART NAME	個数 Q'ty	型 寸 DESCRIPTION	適用号機 FROM ~ UP TO SERIAL NO.	備 考 REMARKS
27	3718 6013 000	マーク	MARK	1			
28	3718 6014 000	マーク	MARK	1			
29	3718 6015 000	マーク	MARK	1			
30	3718 6016 000	マーク	MARK	1			
31	3718 6017 000	マーク	MARK	1			
32	3718 6018 000	マーク	MARK	1			
33	3718 6004 001	マーク	MARK	1			
34	3718 6007 001	マーク	MARK	1			
35	3718 6012 001	マーク	MARK	1			
36	3718 6019 000	マーク	MARK	1			
37	3655 6015 000	ケイコク	MARK	1			
38	3718 6024 000	マーク	MARK	1			
39	3718 6021 000	マーク	MARK	1			
40	3718 6023 000	マーク	MARK	1			