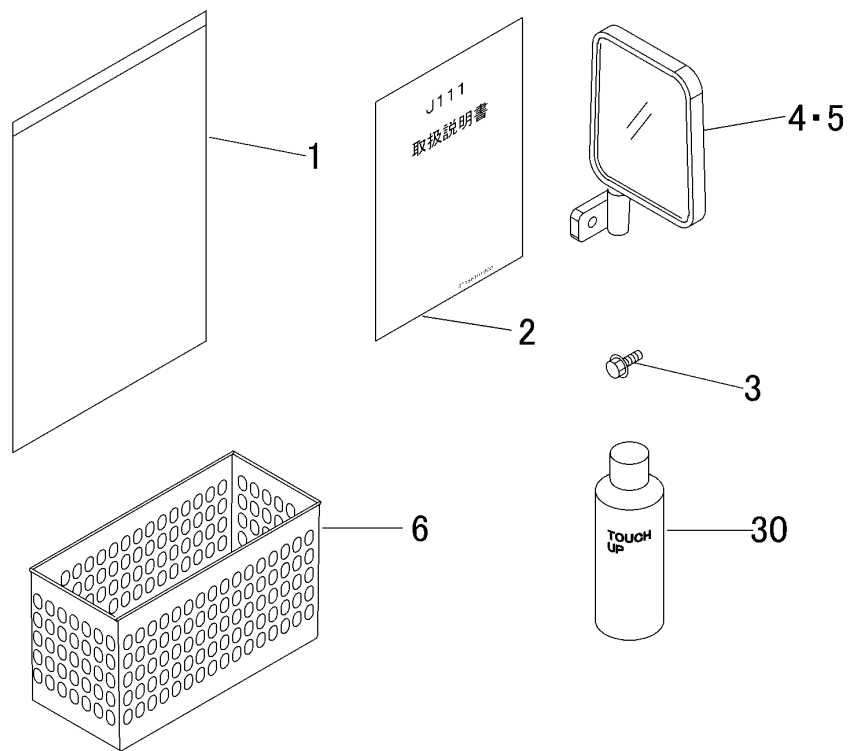


3718 610A フックヒンクミタテ ACCESSORIES EQUIPMENT



見出 NO.	部品番号 PART NO.	部品名称 PART NAME	個数 Q'ty	型 寸 DESCRIPTION	適用号機 FROM ~ UP TO SERIAL NO.	備 考 REMARKS
1	3656 6502 000	バ ッ グ	1	BAG		
2	3718 6101 000	マ ニ ュ ア ル	1	MANUAL		
3	K710 0108 025	ボ ル ト	2	M8 x 25(7T)		ダンフ防止ボルト
4	3718 6103 000	ハ ッ クミラー-R	1	ST-30-R		ネジ付き
5	3718 6104 000	ハ ッ クミラー-L	1	ST-30-L		ネジ付き
6	3718 6105 000	ボ ッ ク ス	1	BOX		
30	Z9999 6017 000	ス プ レ ー	1	ブラックグレー		
30	Z9999 6018 000	ス プ レ ー	1	ナチュラルイエロー		
30	Z9999 6020 000	ス プ レ ー	1	キャニコムブルー-3		