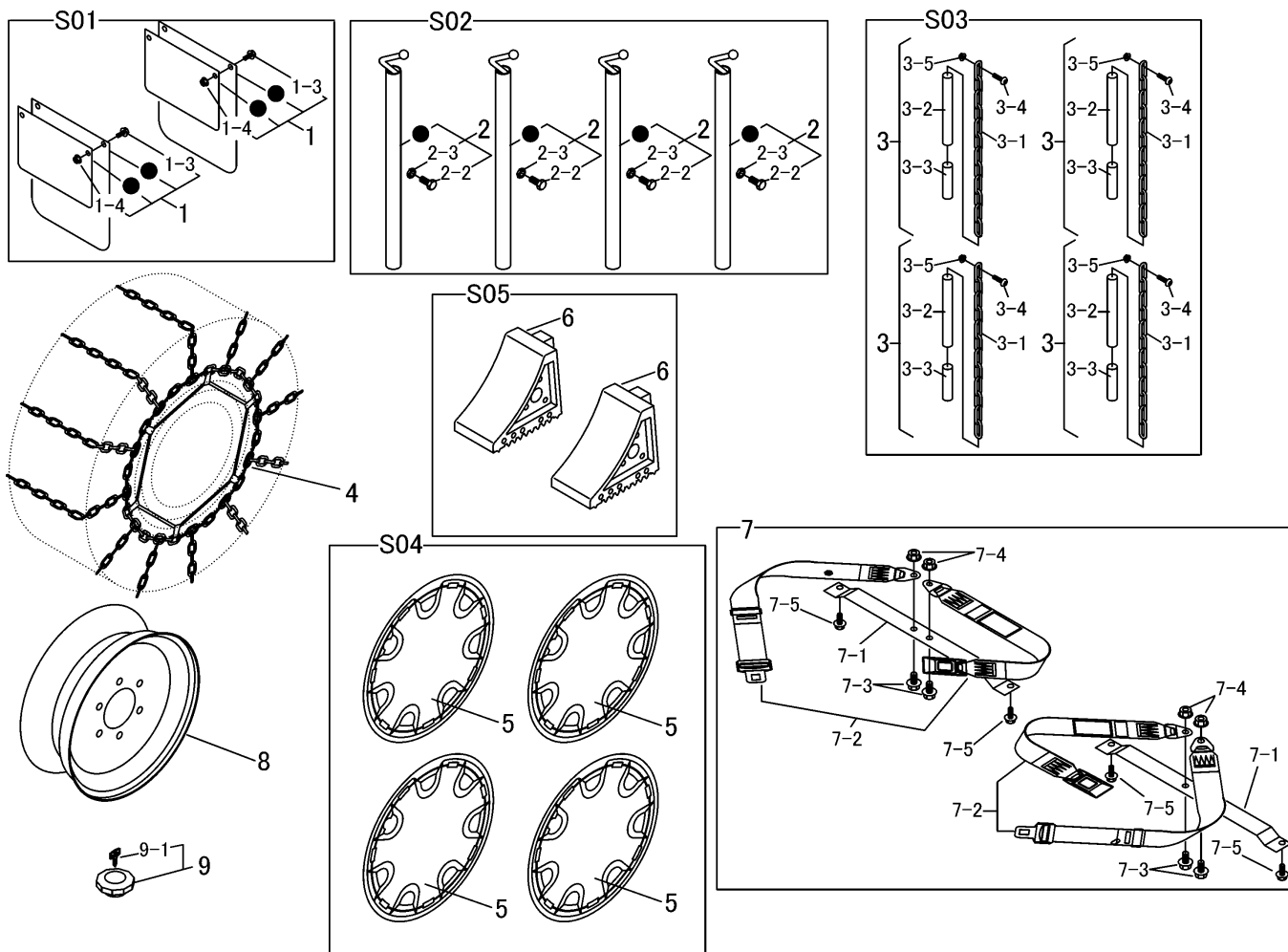
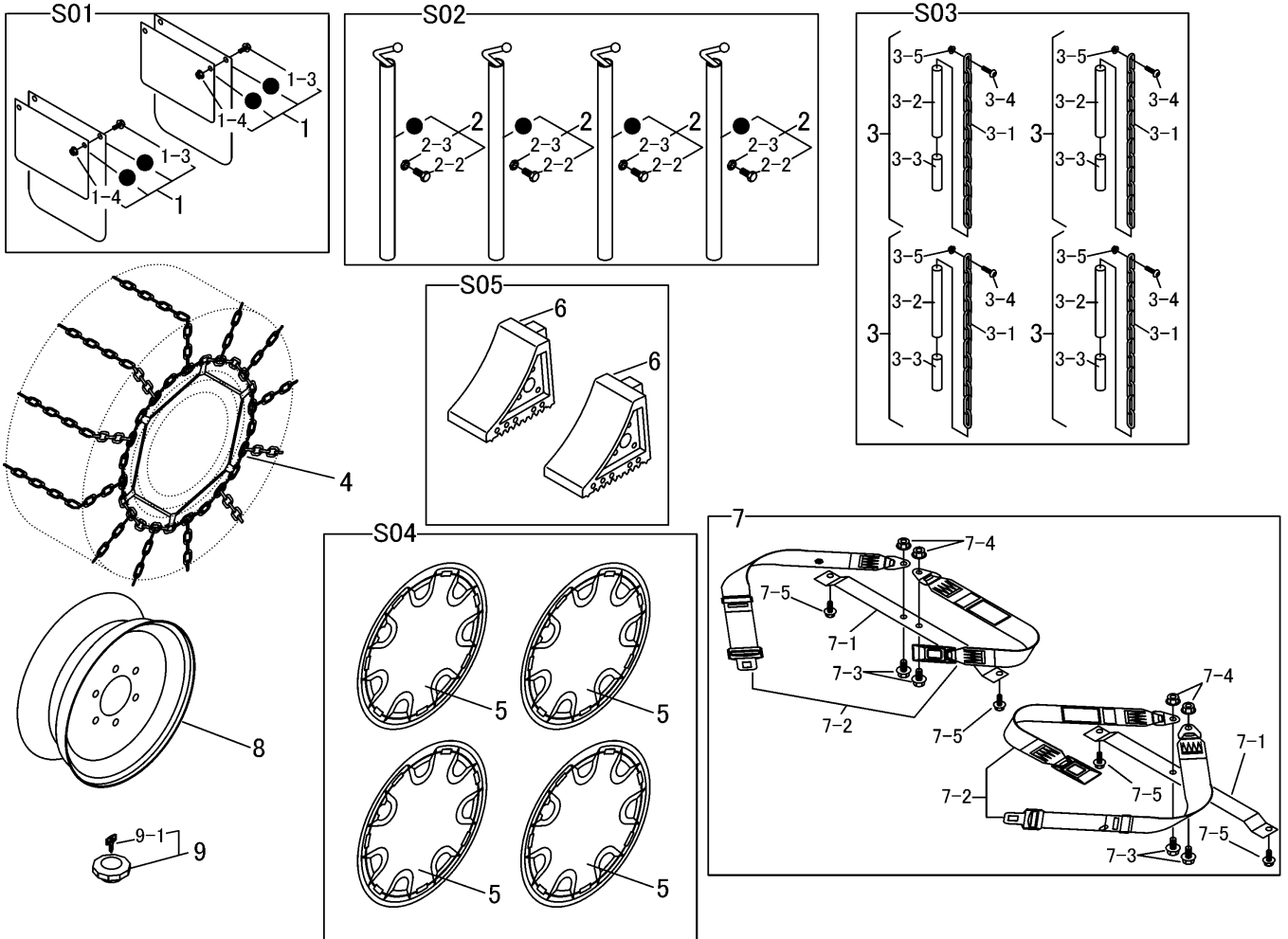


3718 700A オプションクミタテ OPTION EQUIPMENT



見出 NO.	部品番号 PART NO.	部品名称 PART NAME	個数 Q'ty	型 寸 DESCRIPTION	適用号機 FROM ~ UP TO SERIAL NO.	備 考 REMARKS
S01	3718 9902 000	トヨケセット	1	MUD GUARD set		1台分
1	3715 8002 000	トヨケAssy	2	MUD GUARD		
1-3	K700 0106 016	Fボルト	4	BOLT	M6 × 16	
1-4	F300 0106 000	Fナット	4	NUT	M6	
S02	3718 9903 000	ポールAssyセット	1	POLE ASSY set		1台分
2	3715 8031 000	ポールAssy	4	POLE ASSY		
2-2	A110 0108 016	ボルト	4	BOLT	M8 × 16(4T)	
2-3	A301 0108 003	ナット	4	NUT	M8	
S03	3718 9904 000	クサリAssyセット	1	CHAIN ASSY set		1台分
3	3718 7005 000	クサリAssy	4	CHAIN ASSY		
3-1	3415 4135 000	クサリ	4	CHAIN		
3-2	3415 4136 000	ホース	4	HOSE	L=150	
3-3	3415 4137 000	ホース	4	HOSE	L=70	
3-4	A252 0160 020	トラスコネジ	4	SCREW	M6 × 20(十字穴付き)	
3-5	F300 0106 000	Fナット	4	NUT	M6	
4	3715 8051 000	チェーンASSY	1	CHAIN ASSY	22 × 8.50-12用	2本セット
S04	3718 9905 000	ホイールカバーセット	1	WHEEL COVER set		1台分
5	3718 2215 000	ホイールカバー	4	WHEEL COVER	12inch用	
S05	3718 9906 000	タイヤストッパーセット	1	STOPPER set		1台分
6	3718 7011 000	タイヤストッパー	2	STOPPER		
7	3718 7015 000	シートベルトセット	1	SEAT BELT SET		1台分
7-1	3718 7016 000	プレート	2	PLATE		

3718 700A オプションクミタテ OPTION EQUIPMENT



見出 NO.	部品番号 PART NO.	部品名称 PART NAME	個数 Q'ty	型 寸 DESCRIPTION	適用号機 FROM ~ UP TO SERIAL NO.	備 考 REMARKS
7-2	3718 3512 000	シートベルト	2	SEAT BELT ASSY		
7-3	K710 0110 020	Fボルト	4	BOLT	M10×20(7T)	
7-4	F301 0110 000	Fナット	4	NUT	M10	
7-5	K110 0108 020	Fボルト	4	BOLT	M8×20(4T)	
8	3718 2213 000	ホイール	4	WHEEL	4J-12	
9	3718 7017 000	キャップ	1	CAP		キー付燃料キャップ
9-1	3718 7018 000	キー	1	KEY		