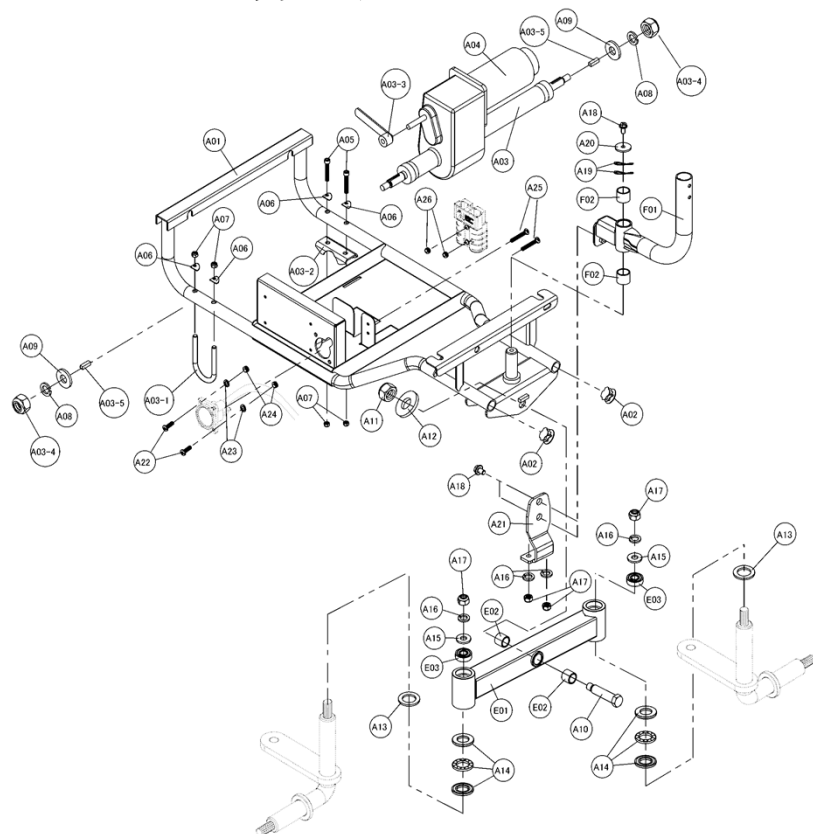


4104 000A フレーム

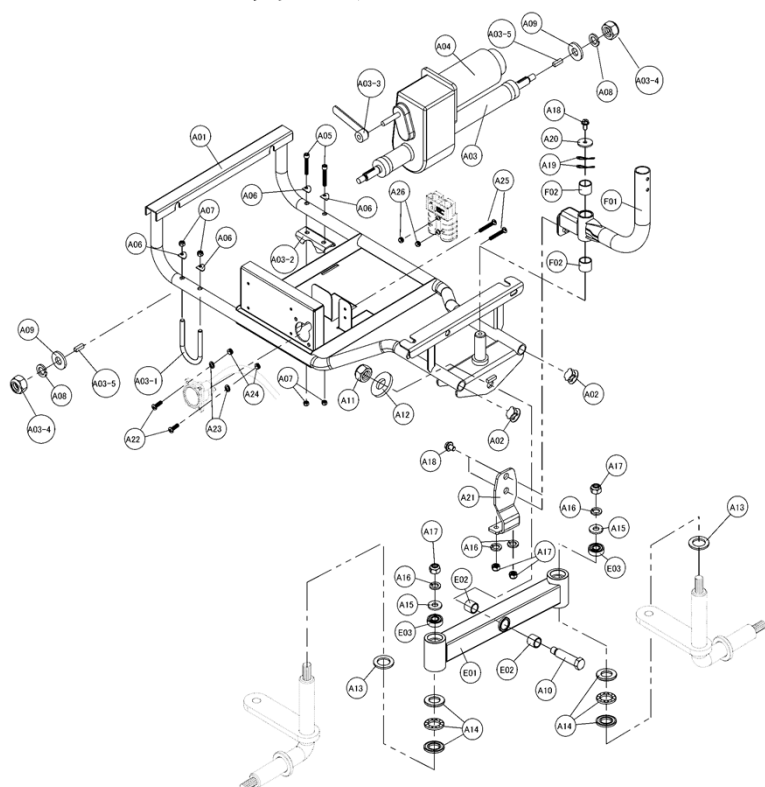
Frame



NO	部品番号	部品名称		個数	規格番号	備考
A		フレームAssy	Frame Assy.	1組		
A01		フレーム	Frame	1		
A02		キャップ	Cap	2		
A03	41042001000	デフキヤボックス	Diff. gearbox	1		
A04	41040001000	モータ 350W 24V	Motor, 350W24V	1	350W 24V 5100RPM	
A04-1	41040001100	ブラシ(モータ)	Brush(Motor)	2	補用部品	
A04-2	41040001200	キャップ(モータ,ブラシ)	Cap	2	補用部品	
A05		キャップスクリュー	Cap Screw	2	M8xP1.25x40	
A06		マルザ	Washer	4		
A07		フクロナット	Cap nut	4	M8xP1.25	
A08		スプリングワッシャ	Spring washer	2	M12	
A09		ワッシャ	Washer	2	φ 12x φ 32x2.0	
A10		トリツケピン	Pin	1		
A11		フクロナット	Cap nut	1	M12xP1.75	
A12		マルザ	Washer	1	φ 12x φ 22x2.0	
A13		スペーサー	Spacer	2	φ 17x φ 22x1.0	
A14		ベアリング	Bearing	2	51102	
A15		マルザ	Washer	2	Φ 8x Φ 20x2.0	
A16		スプリングワッシャ	Spring washer	4	M8	
A17		フクロナット	Cap nut	4	M8xP1.25	
A18		Fボルト	F Bolt	3	M8xP1.25x16	
A19		ウエーブワッシャ	Wave washer	2	Φ 23.5X Φ 31X0.3	
A20		マルザ	Washer	1	Φ 8x Φ 30x2.5	
A21		ブラケット	Bracket	1		

4104 000A フレーム

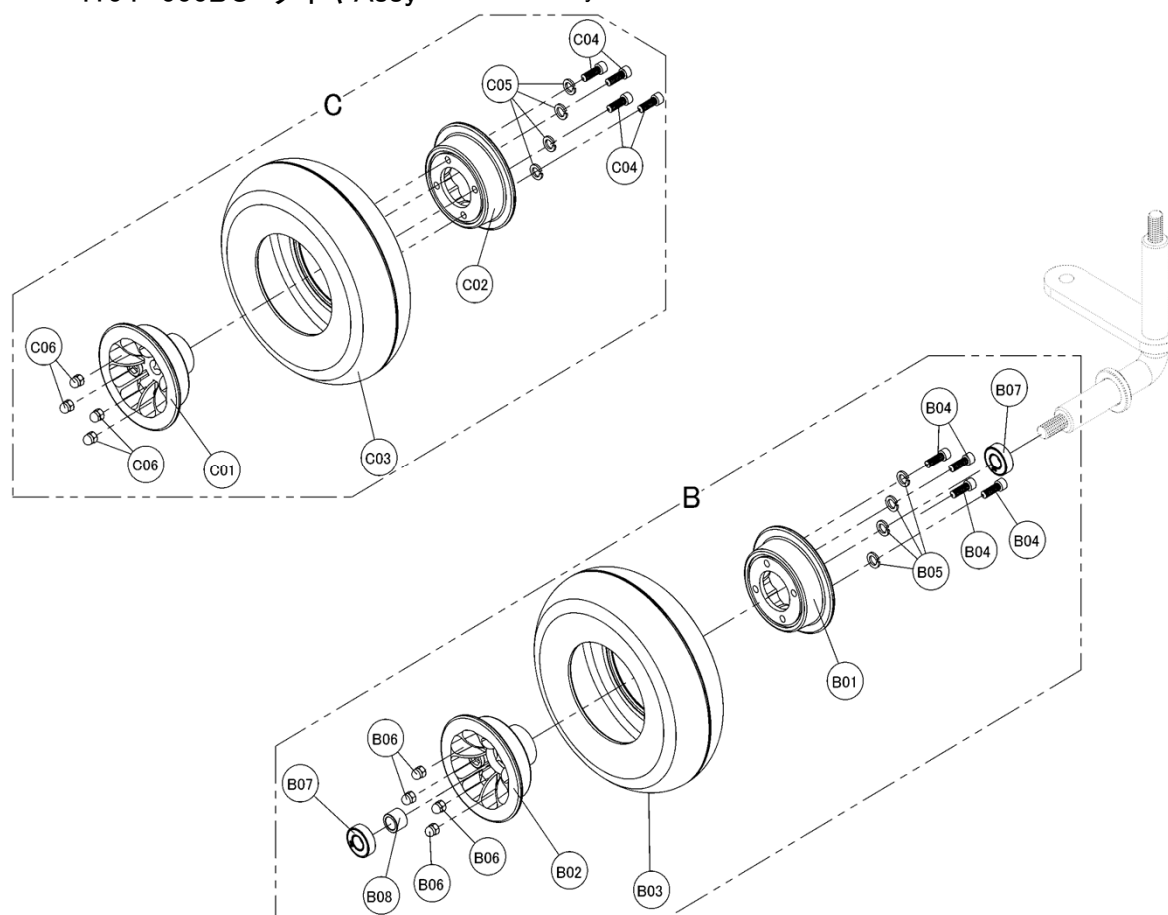
Frame



NO	部品番号	部品名称		個数	規格番号	備考
A22		ナベコネジ	Pan screw	2	M2xP0.4x10	
A23		スプリングワッシャ	Spring washer	2	M2	
A24		ナット	Nut	2	M2xP0.4	
A25		ナベコネジ	Pan screw	2	M4xP0.7x20	
A26		フクロナット	Cap nut	2	M4xP0.7	
E		センシャジクAssy	Front Axle Assy.	1組		
E01		センシャジク	Front Axle	1		
E02		ブッシュ	Bushing	2		
E03		ベアリング	Bearing	2	6002	
F		シタハンドルAssy	Handle bar lower Assy.	1組		
F01		シタハンドル	Handle bar lower	1		
F02		ブッシュ	Bushing	2		

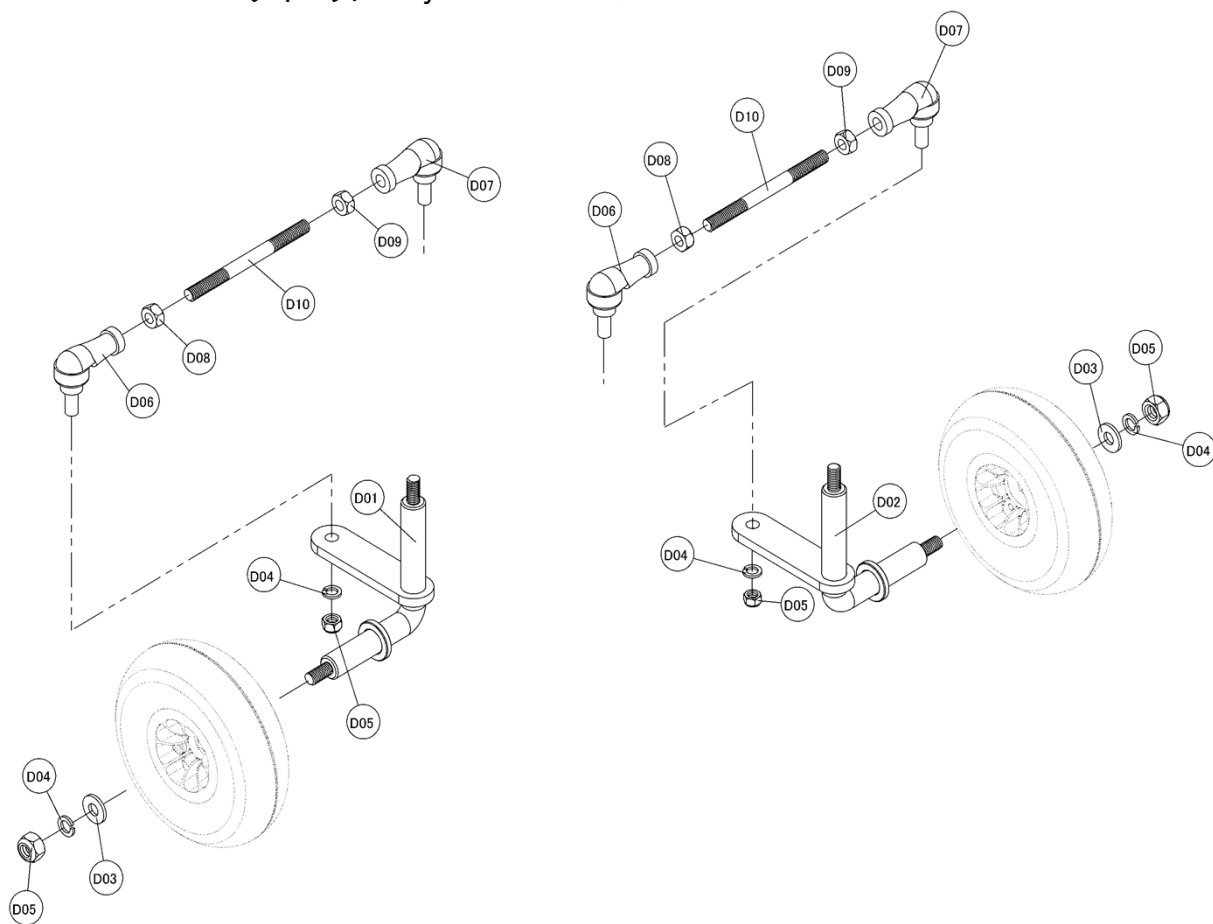
4104 000BC タイヤAssy

Tire Assy.

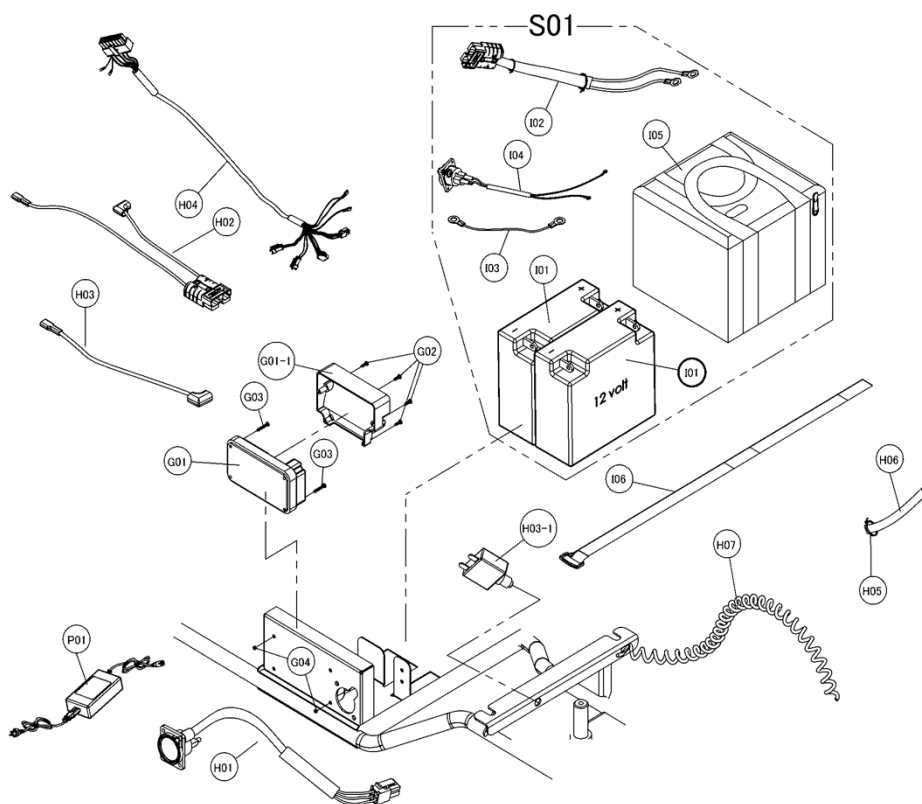


NO	部品番号	部品名称		個数	規格番号	備考
B	41042121000	フロントタイヤASSY	Front tire Assy.	2	左右共用(ハンドル側)	ノーパンクAssy供給
B01		マエホイール うち	Front wheel inner	2		
B02		マエホイール ソト	Front wheel outer	2		
B03		タイヤ	Tire	2		
B04		ボルト	Bolt	8	M8xP1.25x25	
B05		スプリングワッシャ	Spring washer	8	M8	
B06		ナット	Nut	8	M8xP1.25	
B07		ベアリング	Bearing	4	6202-2RS	
B08		ブッシュ	Bushing	2	Φ22xΦ15x16.2	
C	41042101000	リアタイヤASSY	Rear tire Assy.	2	左右共用(モータ側)	ノーパンクAssy供給
C01		ウシロホイール ソト	Rear wheel outer	2		
C02		ウシロホイール うち	Rear wheel inner	2		
C03		タイヤ	Tire	2		
C04		ボルト	Bolt	8	M8xP1.25x25	
C05		スプリングワッシャ	Spring washer	8	M8	
C06		ナット	Nut	8	M8xP1.25	

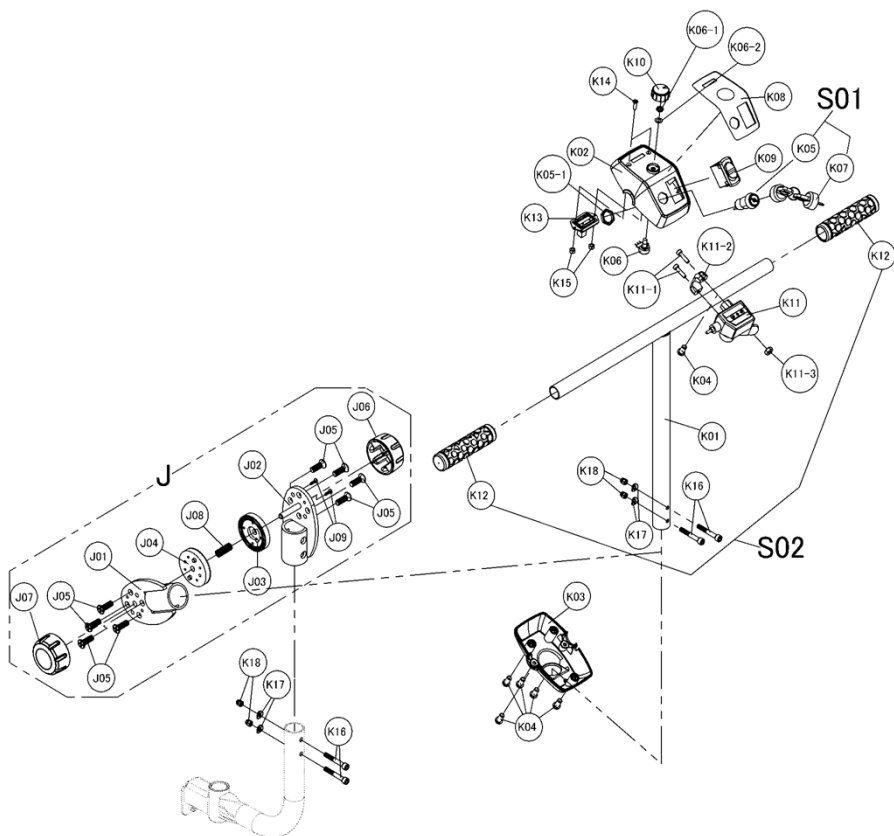
4104 000D タイロッドAssy Tie Rod Assy.



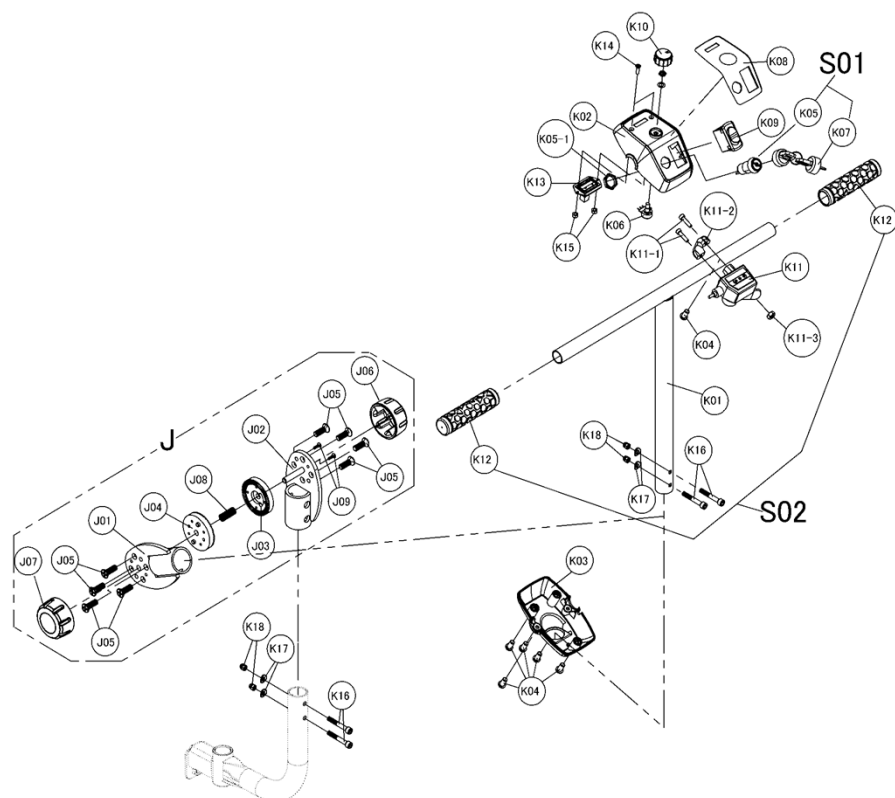
NO	部品番号	部品名称		個数	規格番号	備考
D		タイロッドAssy	Tie rod Assy.	1組		
D01	41030502000	キングピン(右)	Kingpin (R)	1		
D02	41030503000	キングピン(左)	Kingpin (L)	1		
D03		マルザ	Washer	2	Φ8xΦ20x2.0	
D04		スプリングワッシャ	Spring washer	4	M8	
D05		フクロナット	Cap nut	4	M8xP1.25	
D06	41030505000	リンクボール(左ネジ)	Link ball (Reverse thread)	2	M8xP1.25 FM215	
D07	41030506000	リンクボール(右ネジ)	Link ball (Norm. thread)	2	M8xP1.25 FM215	
D08	41030508000	ナット(左ネジ)	Nut (Rev. thread)	2	M8xP1.25	
D09	41030509000	ナット(右ネジ)	Nut (Norm. thread)	2	M8xP1.25	
D10	41030511000	ロッド	Rod	2		



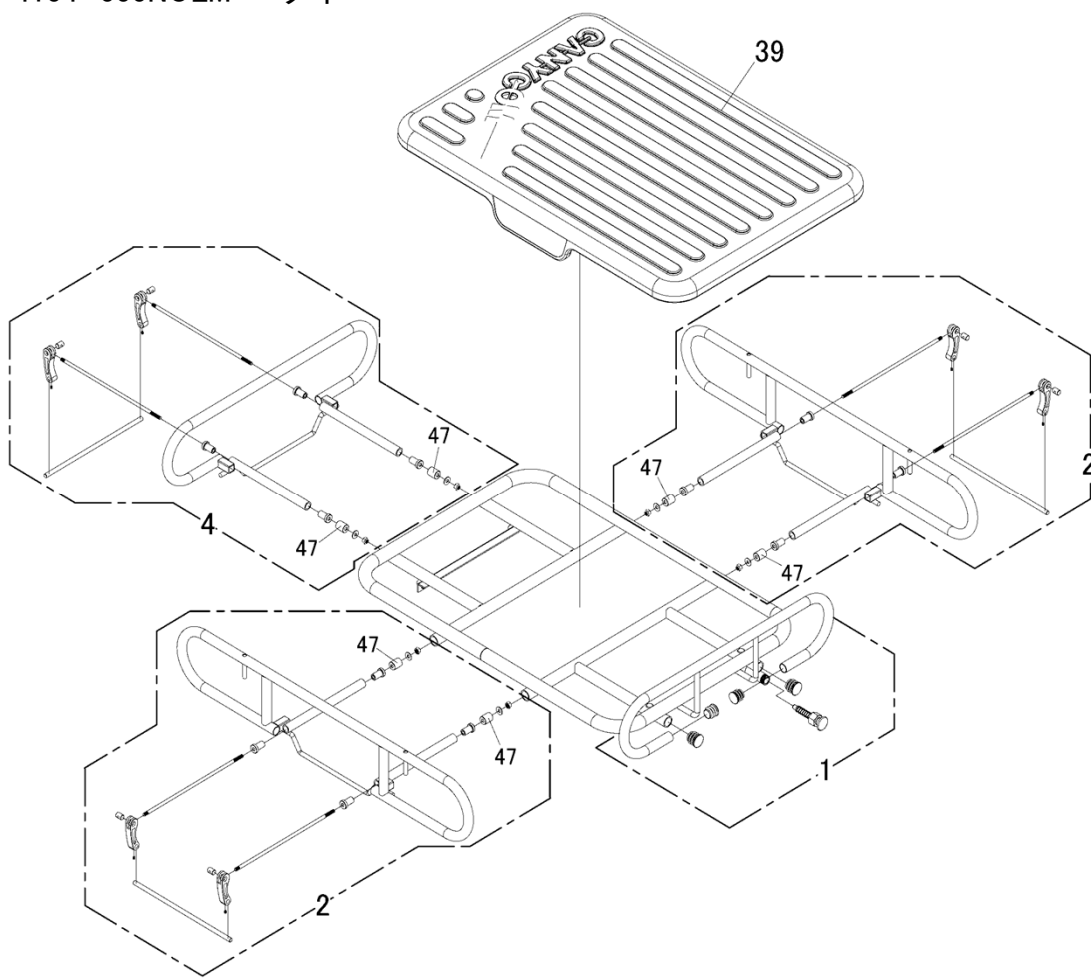
NO	部品番号	部品名称		個数	規格番号	備考
G		コントロールボックスAssy	Control box Assy.	1組		HRF002
G01	41030002000	コントローラ	Controller	1	D50771	XRB-048-001
G02		スクリュー	Screw	4	Φ2x18	SAI2-18
G03		スクリュー	Screw	2	M4xP0.7x30	SAA4-30
G04		フクロナット	Cap nut	2	M4xP0.7	SOC4
H		ハーネスAssy	Harness Assy.	1組		HRG002
H01	41040302000	ハーネス	Harness	1		XL-879
H02	41030005000	ハーネス	Harness	1		XL-092
H03	41040303000	バッテリーケーブル	Battery cable	1		XL-093 (H03-1含む)
H04	41040304000	ハーネス	Harness	1		XL-878
H05		ホゴパイプ	Corrugate tube	8		BJ-25-203B
H06		クリップ	Clip	1	Φ8X100L	PEB-004
H07		バンド	Tie band	1		PEC-KS-12
I		バッテリーAssy	Battery Assy.	1組		HRL002
S01	41030022000	予備バッテリーセット	Spare battery set	1		I01~I05含む
I01	41030013000	バッテリー	Battery	2	12V20AH<EVX12200>	XB-012-003
I02	41030014000	バッテリーケーブル(ハ)	Battery cable	1		XL-099A1
I03	41030015000	ハーネス	Harness	1		XL-099B1
I04	41030035000	充電ハーネス	Harness, charging	1		XL-100A
I05	41030017000	バッテリーケース	Battery case	1		DFA-001
I06	41030018000	バンド	Tie band	1	Z-089	DEB-006
P		ソノタAssy	Miscellaneous	1組		HRM002
P01	41030029000	充電器	Charger	1		XC-HP8204
	41030031000	ヒューズ	Fuse		250V10A管ヒューズ	



NO	部品番号	部品名称		個数	規格番号	備考
J	41031525000	ハンドルセット2	Handlebar set	1		HRO002
J01				1		JROA002
J02				1		JROB002
J03				1		NT-1253
J04				1		NT-1254
J05				8		SHA4-12R
J06				1		P-1237
J07				1		P-1238
J08				1		NS-121
J09				2		SHI4-25



NO	部品番号	部品名称		個数	規格番号	備考
K		ハンドルAssy	Handlebar Assy.	1組		HRK002
K01	41043001000	ハンドル	Handlebar	1		JRKA002
K02	41043112000	カバー ウェ	Case, upper	1		P-2590
K03	41043113000	カバー シタ	Case, lower	1		P-2591
K04	A242 0105 010	ナベコネジ	Pan screw	6	M5xP0.8x10	SAA5-10
S01	41030321000	キーAssy	Key assy.	1		K05,K07含む
K05		キー(ボディ)	Key (body)	1		XL-880
K06	41043202000	スイッチ(スピードコントロール)	Switch (Speed control)	1		XL-734
K07	41030321100	キー	Key	2		XEA-B004
K08	41043114000	ステッカー	Sticker	1		RBE-001-002
K09	41043203000	スイッチ(前/後)	Switch (FWD/REV)	1	R13-263A0	XEA-C002
K10	41043111000	ツマミ(スピードコントロール)	Knob (Speed control)	1		P-1236
K11	41043115000	アクセルレバー	Accelerator Lever	1		GDB-076-001
S02	41030328000	グリップセット(2ヶセット)	Grip set (2pcs)	1		
K12		グリップ	Grip	2	857S(黒)	PG-857S
K13	41043204000	バッテリー残量計	Battery meter	1		XRA-049-001
K14		ナベコネジ	Pan screw	2	M3xP0.5x10	SHA3-10
K15		ナット	Nut	2	M3xP0.5	SOC3
K16		キャップスクリューホルト	Cap bolt	4	M6xP1.0x40	SK-289
K17		ワッシャー	Washer	4	Φ6xΦ12x1.5	SPC060-120-15-160
K18		ナット	Nut	4	M6xP1.0	SOD6



NO	部品番号	部品名称		個数	規格番号	備考
1	41034001000	ニハコフレーム Assy	Load Bed Frame Assy.	1		
2	41034011000	サイドフレーム Assy	Side frame assy.	2		
4	41034041000	リアフレーム Assy	Rear frame assy.	1		
47	41034018000	ゴム	Rubber	6		P-1562
39	41034005000	樹脂板	Plastic Board	1		P-1565

