



# PARTS LIST

V3800-CR-TE4B-HMCH1



# 目次

## Table of Contents

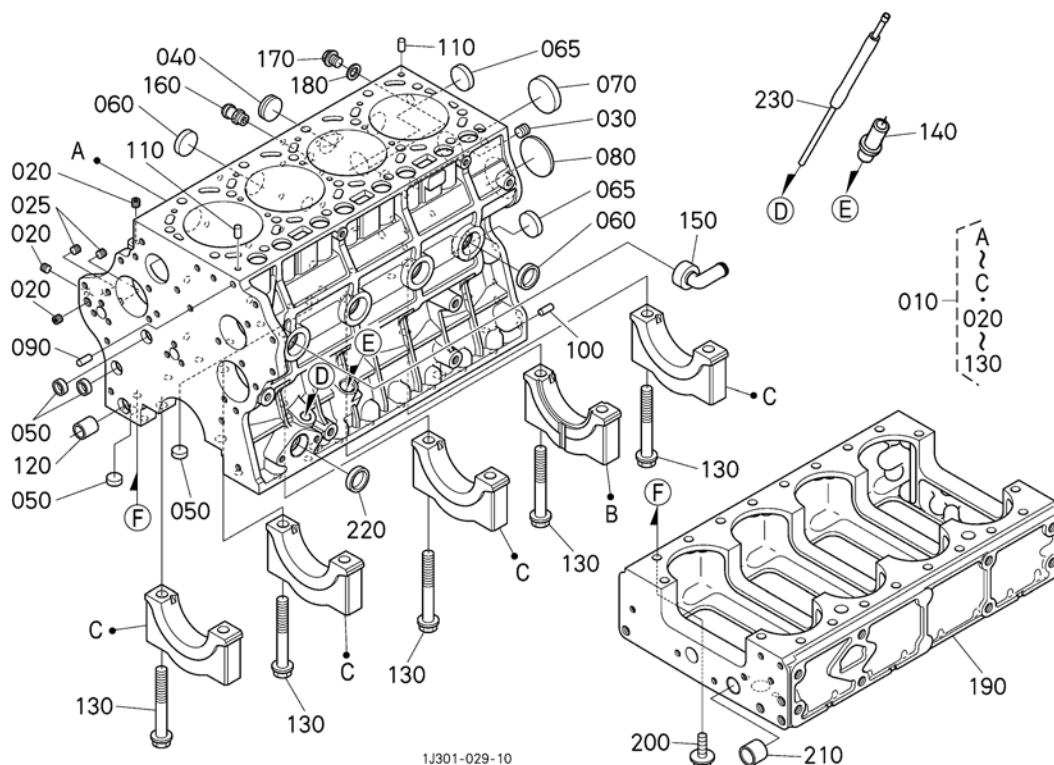
500000	クランクケース CRANKCASE	1
501000	オイルパン OIL PAN	2
501200	オイルゲージ・ガイド DIPSTICK AND GUIDE	3
502000	シリンダヘッド CYLINDER HEAD	4
503000	インレットバルブ・エキゾーストバルブ INLET VALVE AND EXHAUST VALVE	5
504000	ロッカアーム軸 ROCKER ARM SHAFT	6
505000	ヘッドカバー HEAD COVER	7
508000	ギヤーケース GEAR CASE	8
511000	ピストン・クランク軸 PISTON AND CRANKSHAFT	9
512000	カム軸・アイドル軸 CAMSHAFT AND IDLE GEAR SHAFT	10
514000	ベアリングケースカバー BEARING CASE COVER	11
515000	フライホイール FLYWHEEL	12
526500	サプライポンプ SUPPLY PUMP	13
531000	燃料フィルタ FUEL FILTER	14
532500	セパレータ SEPARATOR	15
545000	燃料噴射パイプ INJECTION PIPE	16
548000	コモンレール COMMON RAIL	17
550000	オルタネータ・プーリ ALTERNATOR AND PULLEY	18
551000	オルタネータ分解 ALTERNATOR [COMPONENT PARTS]	19
554000	スタータ STARTER	20
555000	スタータ分解 STARTER [COMPONENT PARTS]	21
557000	スイッチ・センサ SWITCH/SENSOR	22
557500	インジェクタハーネス INJECTOR HARNESS	23
558000	ワイヤハーネス WIRE HARNESS	24
558500	ワイヤハーネスブラケット WIRE HARNESS BRACKET	25
560000	ウォータフランジ・サーモスタット WATER FLANGE AND THERMOSTAT	26
561000	ウォータポンプ WATER PUMP	27
567000	冷却ファン・プーリ FAN AND PULLEY	28
571000	吸気マニホールド INLET MANIFOLD	29
571100	エアクリーナフランジ・スロットルバルブ AIR CLEANER FLANGE AND THROTTLE VALVE	30
571200	吸気パイプ INLET PIPE	31
572000	排気マニホールド EXHAUST MANIFOLD	32
572300	EGRバルブ EGR VALVE	33
572400	EGRクーラ EGR COOLER	34
572600	ターボチャージャ TURBO CHARGER	35
573000	エアークリーナ AIR CLEANER	36
574000	ディーゼルパティキュレートフィルタマフラ DIESEL PARTICULATE FILTER MUFFLER	37
574200	ディーゼルパティキュレートフィルタマフラ分解 DIESEL PARTICULATE FILTER MUFFLER [COMPONENT PARTS]	38
574300	ディーゼルパティキュレートフィルタマフラセンサ DIESEL PARTICULATE FILTER MUFFLER SENSOR	39
574500	差圧パイプ PRESSURE PIPE	40

# 目次

## Table of Contents

576000	ブレザーパイプ・セパレータパイプ	BREATHER PIPE/SEPARATOR PIPE	41
576500	オイルセパレータ	OIL SEPARATOR	42
580000	オイルパイプ(ターボチャージャ)	OIL PIPE (TURBO CHARGER)	43
582000	オイルクーラ	OIL COOLER	44
583000	オイルフィルタ	OIL FILTER	45
585200	油圧ポンプカバー	HYDRAULIC PUMP COVER	46
587200	ECU	ECU	47
588000	付属品・サービス部品	ACCESSORIES AND SERVICE PARTS	48
589000	銘板・取扱説明書	LABEL AND OPERATOR'S MANUAL	49
594000	ピストンキット[オプション]	PISTON KIT [OPTION]	50
599000	診断ツールキット[オプション]	Diagmaster [OPTION]	51

500000 クランクケース CRANKCASE



見出	部品番号	部品名称		個数	型 寸	互換性	適用号機	備考
NO.	PART NO.	PART NAME		Q'ty	DESCRIPTION	R/P	FROM ~ UP TO SERIAL NO.	REMARKS
010	ZK1G 3810 1015	クランクケース,コンプ	COMP.CRANKCASE	1				
020	ZK15 5219 6020	プラグ(R1/8)	PLUG	3				
025	ZK15 8419 6020	プラグ	PLUG	2				
030	ZK1C 0109 6010	プラグ	PLUG	1				
040	ZK16 6839 6020	プラグ(PT1)	PLUG	1				
050	ZK15 2610 3370	ワカ'タ プラグ	CAP,SEALING	4				
060	ZK1J 5500 3380	ワカ'タプラグ	PLUG,CUP TYPE	6				
065	ZK15 2210 3380	ワカ'タ プラグ	CAP,SEALING	2				
070	ZK15 2210 3390	ワカ'タ プラグ	CAP,SEALING	1				
080	ZK1C 0109 6160	ヘルチプラグ	PLUG,EXPANSION	1				
090	ZK05 0120 0820	ヘイコウ ピン	PIN,STRAIGHT	1				
100	ZK05 0120 1016	ヘイコウ ピン	PIN STRAIGHT	4				
110	ZK15 2213 3650	パイプ ピン	PIN,PIPE	2				
120	ZK1C 0103 3643	ヘイコウピン(1,キヤケース)	PIN,STRAIGHT	1				
130	ZK1C 0100 4560	ホルト (ベアリングケース)	BOLT,BEARING CASE	10				
140	ZK1C 0403 3212	パイプ(2,オイル)	PIPE,OIL	1				
150	ZK1J 5507 1352	コネクタコンプ(WP)	JOINT,PIPE	1				
160	ZK1C 0103 7114	クダツギテ(ウォーターパイプ)	JOINT,WATER PIPE	1				
170	ZK06 3115 5030	プラグ	PLUG	1				
180	ZK04 7240 0170	パツキン	GASKET	1				
190	ZK1C 0100 1126	クランクケース(2)	CRANKCASE(2)	1				
200	ZK01 7745 1030	フランジホルト	BOLT,FLANGE	16				
210	ZK1C 0103 3653	ヘイコウピン(2,キヤケース)	PIN,STRAIGHT	1				
220	ZK15 2210 3380	ワカ'タ プラグ	CAP,SEALING	1				
230	ZKEG 5080 5840	パイプ,コンプ(オイルリターン)	PIPE,COMP(OIL RETURN)	1				







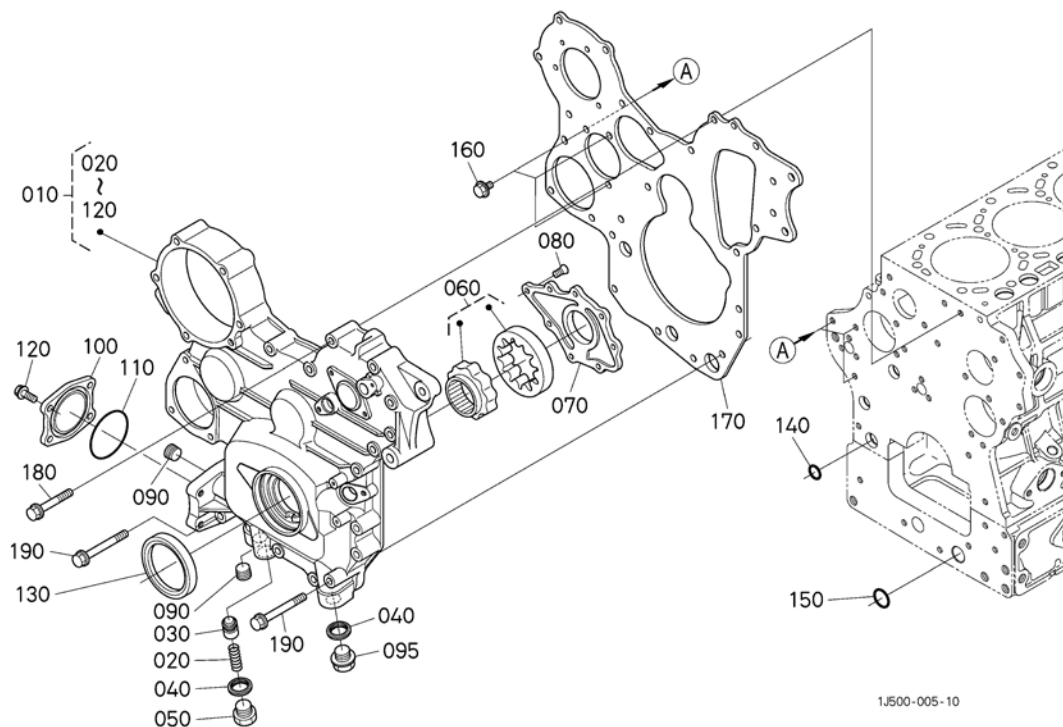






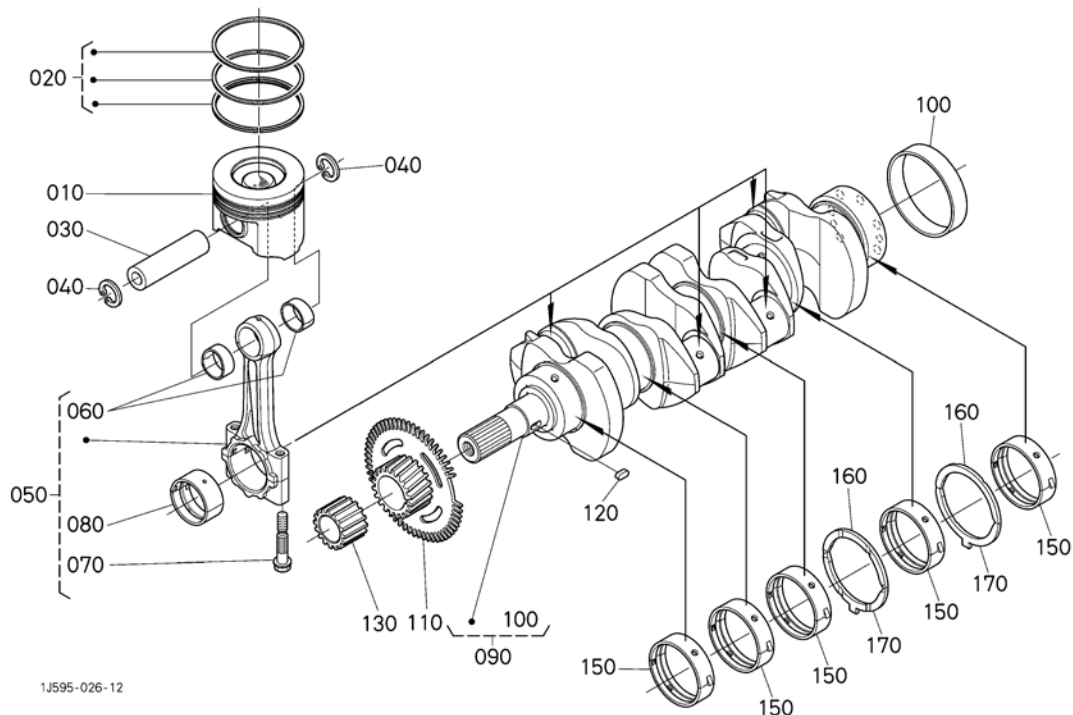


508000 ギヤケース GEAR CASE



見出	部品番号	部品名称		個数	型 寸	互換性	適用号機	備考
NO.	PART NO.	PART NAME		Q'ty	DESCRIPTION	R/P	FROM ~ UP TO SERIAL NO.	REMARKS
010	ZK1J 5000 4010	ギヤケース,アツシ	ASSY CASE,GEAR	1				
020	ZK1C 0103 6950	スプリング	SPRING	1				
030	ZK1C 0103 6922	バルブ(リリーフ)	VALVE,RELIEF	1				
040	ZK16 2659 6670	ガスケット(ドレンオイルパン)	PACKING	2				
050	ZK1C 0103 6960	プラグ(リリーフ)	PLUG	1				
060	ZK1C 0103 5070	ロータ,アツシ(オイルポンプ)	ROTOR,ASSY(OIL PUMP)	1				
070	ZK1C 0103 5130	カバー(オイルポンプ)	COVER,OIL PUMP	1				
080	ZK03 0165 0616	サラ コネジ	SCREW,FLAT HEAD(PHILLIP)	8				
090	ZK1C 0109 6020	プラグ	PLUG	2				
095	ZK16 2863 3750	プラグ(ドレン)	PLUG,DRAIN	1				
100	ZK1C 0103 2880	カバー(オイルフィルタ)	COVER,OIL FILTER	1				
110	ZK19 2029 6830	O リング	O RING	1				
120	ZK01 7545 0820	フランジボルト	BOLT,FLANGE	4				
130	ZK1C 0200 4140	オイルシール	SEAL,OIL	1				
140	ZK04 8140 0200	O リング	O RING	1				
150	ZK04 8140 0240	O リング	O RING	1				
160	ZK01 7545 0816	フランジボルト	BOLT,FLANGE	3				
170	ZK1C 0100 4164	プレート(ギヤケース)	PLATE,GEAR CASE	1				
180	ZK1C 0109 1030	フランジボルト	BOLT,FLANGE	11				
190	ZK1C 0109 1040	フランジボルト	BOLT,FLANGE	2				

511000 ピストン・クランク軸 PISTON AND CRANKSHAFT



1J595-026-12

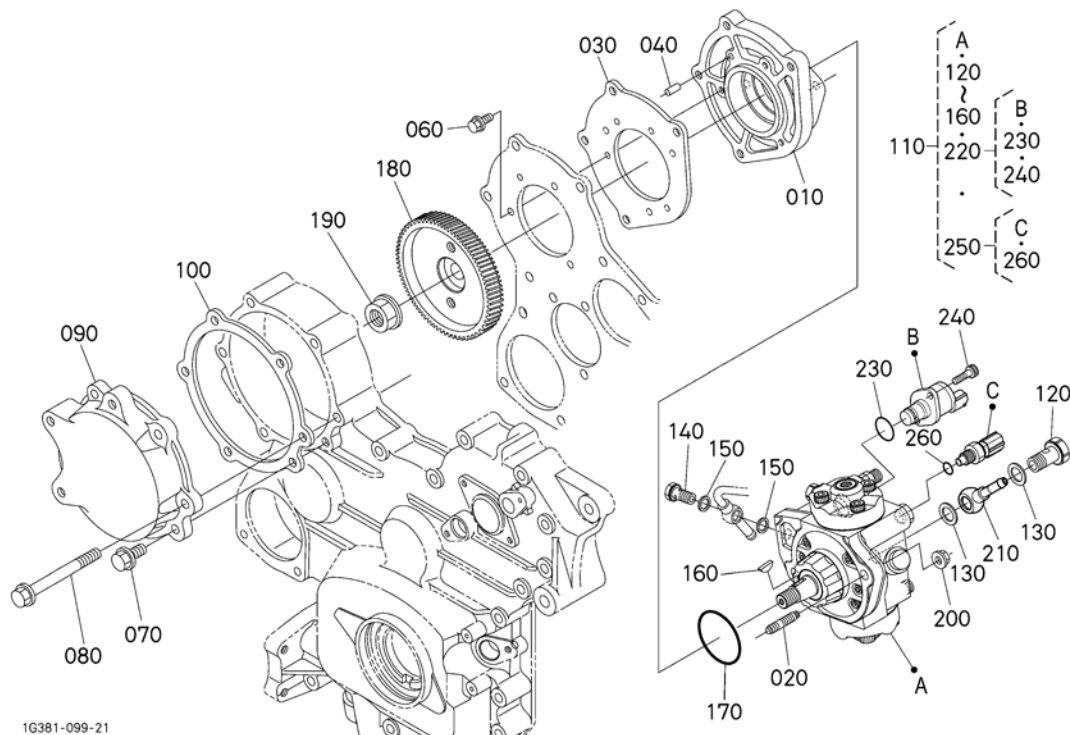
見出	部品番号	部品名称		個数	型 寸	互換性	適用号機	備考
NO.	PART NO.	PART NAME		Q'ty	DESCRIPTION	R/P	FROM ~ UP TO SERIAL NO.	REMARKS
010	ZK1J 5742 1112	ピストン	PISTON	4				
010	ZK1J 5742 1912	ピストン (05)	PISTON	4				
020	ZK1J 5002 1050	ピストンリング,アツシ	ASSY PISTON RING	4				
020	ZK1J 5002 1090	ピストンリング,アツシ(05)	ASSY PISTON RING	4				
030	ZK1J 5502 1310	ピストンピン	PIN,PISTON	4				
040	ZK04 6110 0300	アナ サークリップ	CIR-CLIP,INTERNAL	8				
050	ZK1J 5742 2016	コネクティングロッド,アツシ	ASSY ROD,CONNECTING	4				
060	ZK1J 5742 1982	ブッシュ(ピストンピン)	BUSH,PISTON PIN	8				
070	ZK1C 0102 2142	コンロッドボルト	BOLT(ROD,CONNECTING)	8				
080	ZK1C 0202 2313	メタル(クランクピン) L	METAL,CRANKPIN	4				
080	ZK1C 0202 2334	メタル(クランクピン) S	METAL,CRANKPIN	4				
080	ZK1C 0202 2963	メタル(クランクピン) 02	METAL,CRANKPIN	4				
080	ZK1C 0202 2973	メタル(クランクピン) 04	METAL,CRANKPIN	4				
090	ZK1G 3812 3012	クランクシャフト,コンプ	COMP.CRANKSHAFT	1				
100	ZK1C 0102 3300	スリーブ(クランクシャフト)	SLEEVE(CRANKSHAFT)	1				
110	ZK1C 0572 4100	ギヤ,コンプ(クランクシャフト)	GEAR COMP,CRANKSHAFT	1				
120	ZK05 7120 0515	フェザキー	KEY,FEATHER	1				
130	ZK1G 3813 5630	ギヤ(オイルポンプ駆動)	GEAR(OIL PUMP DRIVE)	1				
140	---	ブランク	BLANK					
150	ZK1C 0202 3472	メタル(クランクシャフト)	METAL,CRANKSHAFT	5				
150	ZK1C 0202 3912	メタル(クランクシャフト) 02	METAL,CRANKSHAFT	5				
150	ZK1C 0202 3922	メタル(クランクシャフト) 04	METAL,CRANKSHAFT	5				
160	ZK1C 0102 3532	サイドメタル(1)	METAL,SIDE	2				
160	ZK1C 0102 3952	サイドメタル(1) 02	METAL,SIDE	2				
160	ZK1C 0102 3962	サイドメタル(1) 04	METAL,SIDE	2				
170	ZK1C 0102 3542	サイドメタル(2)	METAL,SIDE	2				
170	ZK1C 0102 3972	サイドメタル(2) 02	METAL,SIDE	2				
170	ZK1C 0102 3982	サイドメタル(2) 04	METAL,SIDE	2				







526500 サプライポンプ SUPPLY PUMP



1G381-099-21

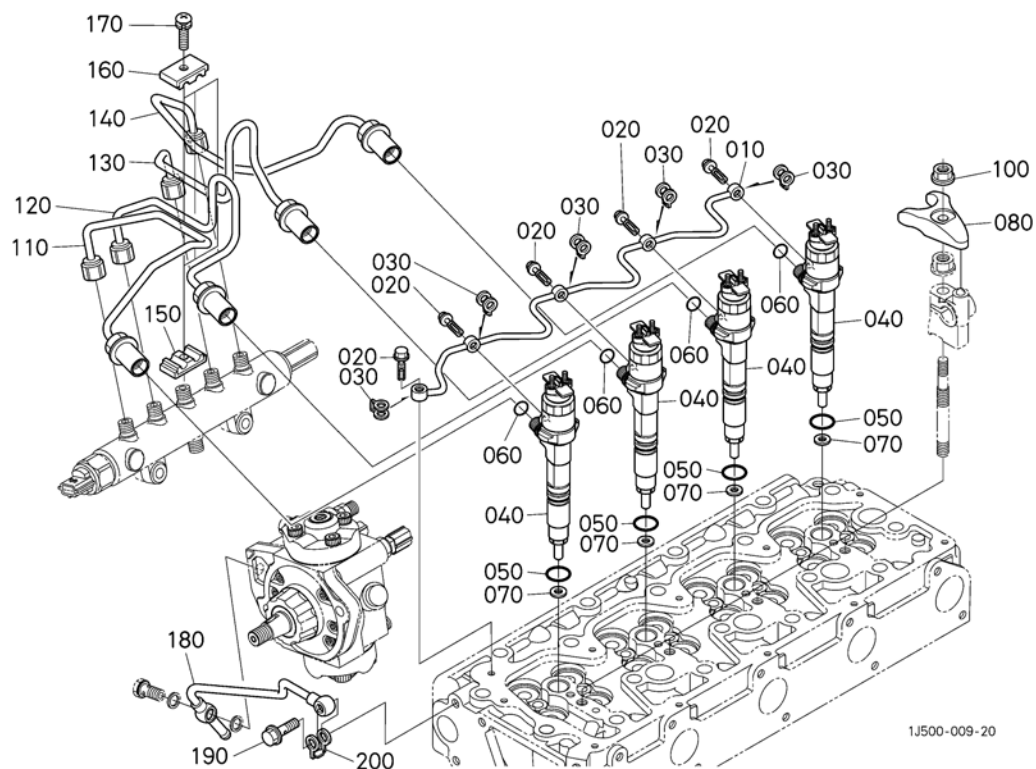
見出	部品番号	部品名称		個数	型 寸	互換性	適用号機	備考
NO.	PART NO.	PART NAME		Qty	DESCRIPTION	R/P	FROM ~ UP TO SERIAL NO.	REMARKS
010	ZK1J 5745 1172	ベース(サプライポンプ)	BASE,SUPPLY PUMP	1				
020	ZK1C 0209 1490	スタット(M8X25)	STUD	2				
030	ZK1C 0105 1180	ガスケット(IP.ベース)	GASKET(I/P BASE)	1				
040	ZK05 0120 0614	ヘイコウ ピン	PIN,STRAIGHT	1				
060	ZK01 7545 0616	フランジボルト	BOLT,FLANGE	3				
070	ZK01 7545 0825	フランジボルト	BOLT,FLANGE	1				
080	ZK01 7545 0875	フランジボルト	BOLT,FLANGE	5				
090	ZK1C 0205 1650	カバー(インジェクションポンプ)	COVER(INJ.PUMP)	1				
100	ZK1C 0105 1663	ガスケット(IP.カバー)	GASKET,IP COVER	1				
110	ZK1J 5005 0503	ポンプ.アツシ(サプライ)	PUMP ASSY,SUPPLY	1				
120	ZK1C 0105 1320	ホロ スクリュー	SCREW,FOLLOW	1				
130	ZK1J 5749 6650	ガスケット	GASKET	2				
140	ZK15 1015 1720	ホロスクリュー	SCREW,HOLLOW	1				
150	ZK1J 5749 6660	ガスケット	GASKET	2				
160	ZK1J 4319 5230	ハンゲツキー	KEY,WOODRUFF	1				
170	ZK1J 5745 2130	ガスケット(サプライポンプ)	GASKET(PUMP)	1				
180	ZK1C 0105 1155	ギヤ(インジェクションポンプ)	GEAR,INJECTION PUMP	1				
190	ZK02 7765 0140	UBSナット	NUT,UBS	1				
200	ZK02 7515 0080	フランジナット	NUT,FLANGE	2				
210	ZK15 7074 2170	パイプ 2	PIPE	1				
220	ZK1J 5005 0550	バルブ.キット(SCV)	VALVE,KIT(SCV)	1				
230	ZK1G 4219 6750	リング	O-RING	1				
240	ZK1G 4219 1010	ロツカクアナツキボルト	SCREW,HEX SOC. CAP	2				
250	ZK1J 5005 9630	センサキット(ネンオン)	SENSOR,KIT(FUEL TEMP.)	1				
260	ZK1J 5009 6750	リング	O-RING	1				







545000 燃料噴射パイプ INJECTION PIPE



1J500-009-20

見出	部品番号	部品名称		個数	型 寸	互換性	適用号機	備考
NO.	PART NO.	PART NAME		Qty	DESCRIPTION	R/P	FROM ~ UP TO SERIAL NO.	REMARKS
010	ZK1J 5744 2500	ハ <sup>イ</sup> フ <sup>、</sup> アツジ(オーバ <sup>ー</sup> フロー)	ASSY PIPE,OVER FLOW	1				
020	ZK1C 0209 5810	ボ <sup>ル</sup> ト(アイカンツキ <sup>テ</sup> )	BOLT(JOINT,SWV PIPE)	5				
030	ZK1J 5509 6730	ガ <sup>ス</sup> ケ <sup>ツ</sup> ト	GASKET	5				
040	ZK1J 5005 3052	イン <sup>ジ</sup> エ <sup>ク</sup> タ,アツ <sup>シ</sup>	INJECTOR,ASSY	4				
050	ZK04 8140 0160	O リ <sup>ン</sup> グ	O RING	4				
060	ZK04 8140 5110	Oリ <sup>ン</sup> グ	O RING	4				
070	ZK1G 7965 3620	ハ <sup>ツ</sup> キ <sup>ン</sup>	PACKING	4				
080	ZK1J 5745 3150	ク <sup>ラ</sup> ンプ(イン <sup>ジ</sup> エ <sup>ク</sup> タ)	CLAMP	4				
090	----	ブ <sup>ラ</sup> ン <sup>ク</sup>	BLANK					
100	ZK02 7515 0080	フ <sup>ラ</sup> ン <sup>ジ</sup> ナ <sup>ツ</sup> ト	NUT,FLANGE	4				
110	ZK1J 5005 3713	ハ <sup>イ</sup> フ(イン <sup>ジ</sup> エ <sup>ク</sup> シ <sup>ヨ</sup> ン,1)	PIPE(INJECTION)	1				
120	ZK1J 5005 3723	ハ <sup>イ</sup> フ(イン <sup>ジ</sup> エ <sup>ク</sup> シ <sup>ヨ</sup> ン,2)	PIPE(INJECTION)	1				
130	ZK1J 5005 3733	ハ <sup>イ</sup> フ(イン <sup>ジ</sup> エ <sup>ク</sup> シ <sup>ヨ</sup> ン,3)	PIPE(INJECTION)	1				
140	ZK1J 5005 3743	ハ <sup>イ</sup> フ(イン <sup>ジ</sup> エ <sup>ク</sup> シ <sup>ヨ</sup> ン,4)	PIPE(INJECTION)	1				
150	ZK15 8415 3850	ハ <sup>イ</sup> フ ク <sup>ラ</sup> ンプ 1	CLAMP,PIPE	3				
160	ZK15 8415 3860	ハ <sup>イ</sup> フ ク <sup>ラ</sup> ンプ 2	CLAMP,PIPE	3				
170	ZK03 0245 0520	サ <sup>ガ</sup> ネ <sup>ツ</sup> キ ユ <sup>ネ</sup> ジ	SCREW,SEMS(PAN HEAD)	3				
180	ZK1J 5744 2850	ハ <sup>イ</sup> フ,コ <sup>ン</sup> プ(2,OF)	PIPE,COMP(2,OVERFLOW)	1				
190	ZK1J 8609 5790	ツ <sup>キ</sup> テ <sup>ホ</sup> ルト	BOLT,CONNECT	1				
200	ZK1G 5579 6650	ガ <sup>ス</sup> ケ <sup>ツ</sup> ト	GASKET	1				

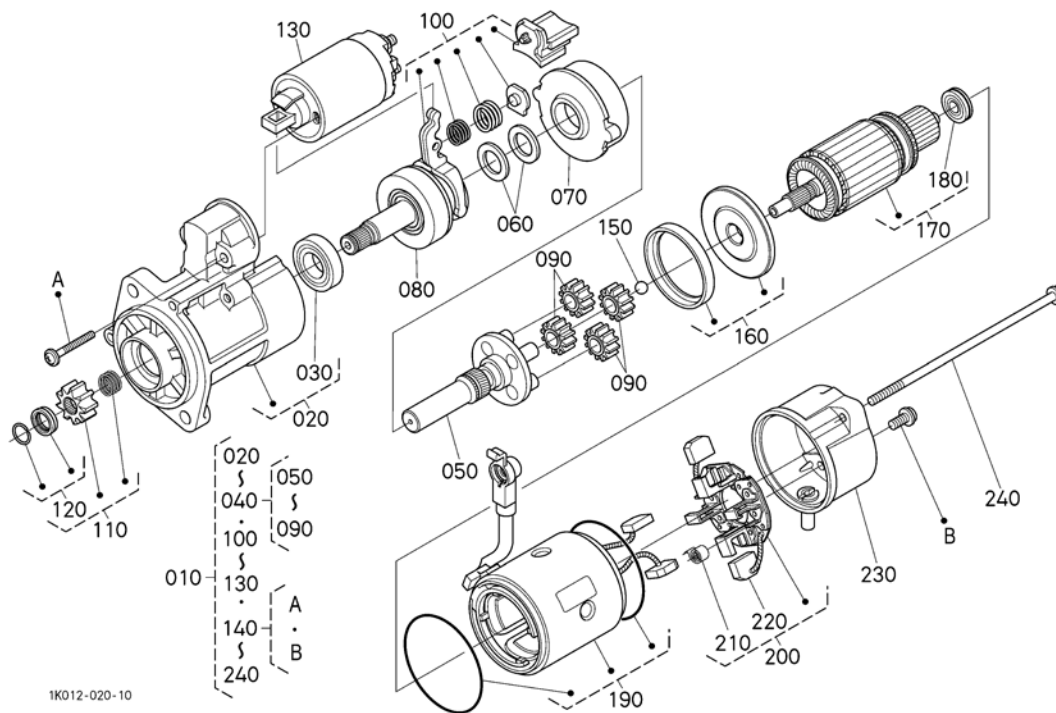








555000 スタータ分解 STARTER [COMPONENT PARTS]

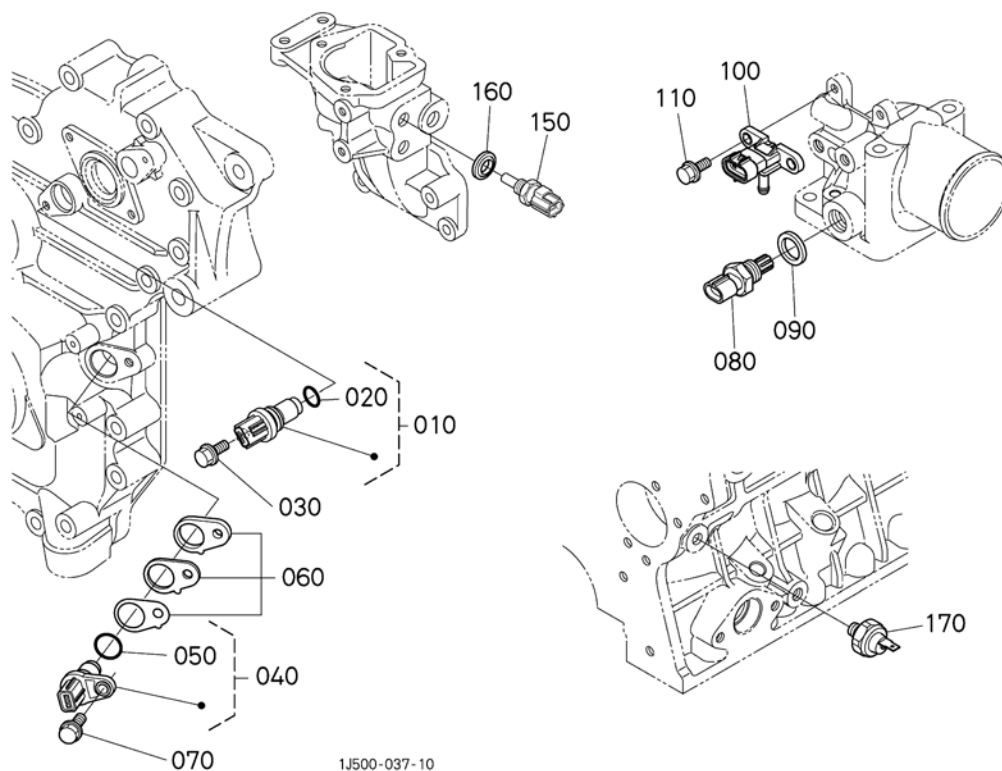


1K012-020-10

見出	部品番号	部品名称		個数	型 寸	互換性	適用号機	備 考
NO.	PART NO.	PART NAME		Qty	DESCRIPTION	R/P	FROM ~ UP TO SERIAL NO.	REMARKS
010	ZK1K 0126 3013	スタータアツシ(12V 3.0KW)	ASSY STARTER	1				
020	ZK1K 0126 3030	ブラケットアツシ(フロント)	ASSY BRACKET,FRONT	1				
030	ZK1C 0106 3240	ベアリング セット	SET BEARING	1				
040	ZK1K 0126 3040	シャフト アツシ(クラッチセット)	ASSY SHAFT,CLUTCH	1				
050	ZK1K 0126 3210	シャフトアツシ(ギヤ-)	ASSY SHAFT,GEAR	1				
060	ZK1C 0106 3410	ワッシャ セット	SET WASHER	1				
070	ZK1C 0106 3260	インナーナルギヤ セット	SET GEAR	1				
080	ZK1C 0106 3330	オーバランニング クラッチ	CLUTCH,OVER RUNNING	1				
090	ZK1C 0106 3270	ギヤ- アツシ	ASSY GEAR	4				
100	ZK1K 0126 3050	レバ- アツシ (セット)	ASSY LEVER,SET	1				
110	ZK1K 0126 3280	ピニオン セット	SET PINION	1				
120	ZK1C 0106 3170	ストッパ セット	SET STOPPER	1				
130	ZK1C 0106 3023	スイッチ アツシ(マグネチック)	ASSY SWITCH,MAGNETIC	1				
140	ZK1K 0126 3762	ナベコネジセット	SET SCREW	1				
150	ZK6C 0408 2690	ボール	BALL	1				
160	ZK1C 0106 3520	パッキン セット	SET,PACKING	1				
170	ZK1K 0126 3072	アマチュア アツシ	ASSY ARMATURE	1				
180	ZK1C 0106 3252	ベアリング	BEARING	1				
190	ZK1K 0126 3083	ヨーク アツシ	ASSY YOKE	1				
200	ZK1K 0126 3380	ブラシホルダーアツシ	ASSY HOLDER,BRUSH	1				
210	ZK1K 0126 3390	スプリング ブラシ	BRUSH,SPRING	4				
220	ZK1K 0126 3370	ブラシ(+)	BRUSH	2				
230	ZK1K 0126 3202	ブラケット アツシ (リヤ-)	ASSY BRACKET,REAR	1				
240	ZK1K 0126 3320	ボルト セット	SET,BOLT	1				



557000 スイッチ・センサ SWITCH/SENSOR



1J500-037-10

見出	部品番号	部品名称		個数	型 寸	互換性	適用号機	備考
NO.	PART NO.	PART NAME		Qty	DESCRIPTION	R/P	FROM ~ UP TO SERIAL NO.	REMARKS
010	ZK1J 5745 9710	センサ(G)	SENSOR(G)	1				
020	ZK1J 5749 6750	Oリング	O RING	1				
030	ZK01 7545 0616	フランジボルト	BOLT,FLANGE	1				
040	ZK1J 5745 9710	センサ(G)	SENSOR(G)	1				
050	ZK1J 5749 6750	Oリング	O RING	1				
060	ZK1G 3810 4420	シム(NEセンサ,025)	SHIM	1				
060	ZK1G 3810 4430	シム(NEセンサ,050)	SHIM	1				
060	ZK1G 3810 4440	シム(NEセンサ,100)	SHIM	1				
070	ZK01 7545 0616	フランジボルト	BOLT,FLANGE	1				
080	ZK1J 5745 9680	センサ(キューキオント)	SENSOR(THERMO)	1				
090	ZK04 7240 0160	ガスケット	PACKING	1				
100	ZK1J 5005 9670	センサ(ブースト)	SENSOR,BOOST	1				
110	ZK01 7545 0616	フランジボルト	BOLT,FLANGE	2				
120	----	ブランク	BLANK					
130	----	ブランク	BLANK					
140	----	ブランク	BLANK					
150	ZK5H 6014 1940	センサ(スイオン)	SENSOR,WATER TEMP.	1				
160	ZK04 7170 1200	ゴムツギ ザガネ	WASHER,SEAL	1				
170	ZK17 1893 9013	オイル スイッチ (1.0)	SWITCH,OIL	1				

















































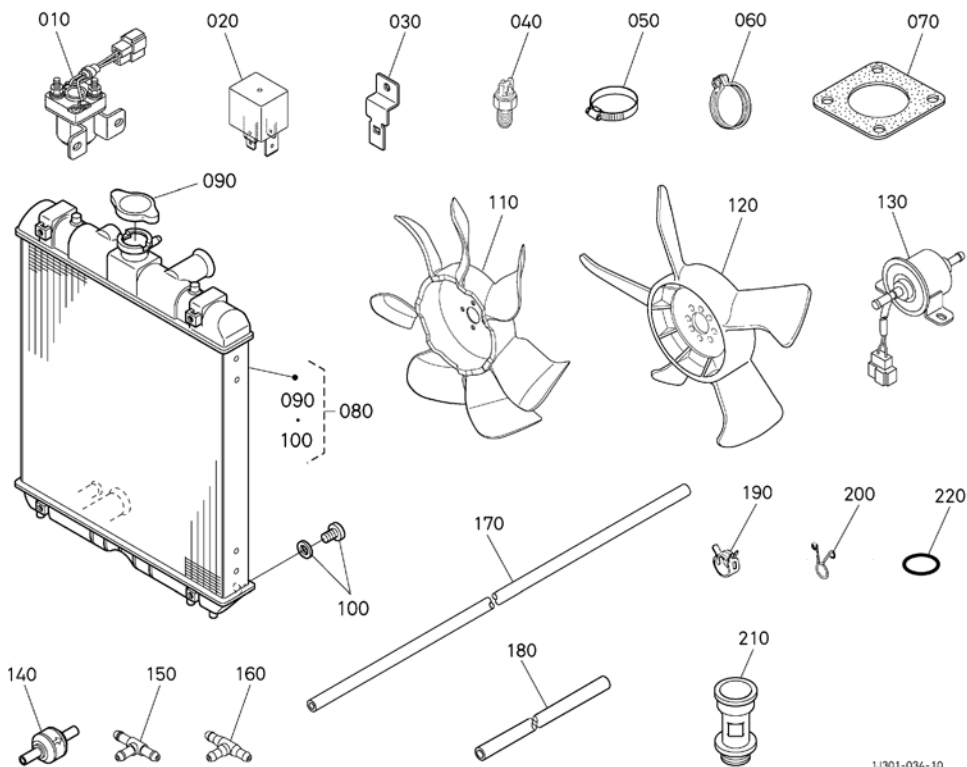








588000 付属品・サービス部品 ACCESSORIES AND SERVICE PARTS



1J301-034-10

見出	部品番号	部品名称		個数	型 寸	互換性	適用号機	備考
NO.	PART NO.	PART NAME		Qty	DESCRIPTION	R/P	FROM ~ UP TO SERIAL NO.	REMARKS
010	ZK3N 3007 5213	リレー(ヒータ)	RELAY,HEATER	1				
020	ZK1J 3026 0230	リレー(スタータ)	RELAY	2				
030	ZK1J 3026 5300	ブラケット(リレー)	BRACKET(RELAY)	2				
040	ZK1G 3775 9710	センサ(カイトン)	SENSOR(REVOLUTION)	1				
050	ZK3A 1517 4470	ホースクランプ	CLAMP,HOSE	1				
060	ZK68 8114 2270	パイプバンド	BAND,PIPE	1				
070	ZK1J 5001 2230	ガスケット(マフラ)	GASKET(MUFFLER)	1				
080	ZK3G 7001 7100	ラジエータアツシ	ASSY RADIATOR	1				
090	ZK3A 1111 7110	キャップ,アツシ(ラジエータ)	ASSY CAP,RADIATOR	1				
100	ZK3A 1111 7130	プラグ,アツシ(ラジエータ)	ASSY PLUG,RADIATOR	1				
110	ZK1J 5837 4110	ファン	FAN	1				
120	ZK1K 1237 4110	ファン (19488)	FAN	1				
130	ZK1G 6395 2035	ポンプ,アツシ(フューエル)	ASSY PUMP,FUEL	1				
140	ZK1C 0104 2460	バルブ(フューエルチェック)	VALVE,FUEL CHECK	1				
150	ZK3N 6004 2170	コネクタ(ホース)	JOINT,T TYPE	1				
160	ZK59 7507 7520	ジョイント(2-5)	JOINT	1				
170	ZK1J 3014 2152	フューエルチューブ	TUBE,FUEL	1				
180	ZK1K 9234 2112	フューエルチューブ	TUBE,FUEL	1				
190	ZK14 9114 2750	パイプクリップ	CLIP,PIPE	18				
200	ZK14 9714 2750	パイプクリップ	CLIP,PIPE	4				
210	ZK15 9513 3113	キョウユ フランジ	FLANGE,OIL FILLER	1				
220	ZK04 8145 0300	O リング	O RING	1				





