

**このたびは弊社製品を  
お買い上げいただきありがとうございます。  
この部品表は大切に保管していただき、次のような場合  
にお役立てください。**

**1. 部品注文の場合**

部品ご注文の際は、型式・機番・品番・品名・個数をご連絡ください。

部品番号欄中、——— 印のマークがある場合は単体販売できませんので、それに該当する完備部品をご注文ください。

**2. 故障した場合**

組立順に図解していますので、分解組立の参考にしてください。

**3. 故障診断の場合**

サービスマンがこの表を見ながら診断しますので、機械と一緒にお見せください。

**4. 本部品表は改良のため予告なく変更することがあります。**

## **補修用部品の供給年限について**

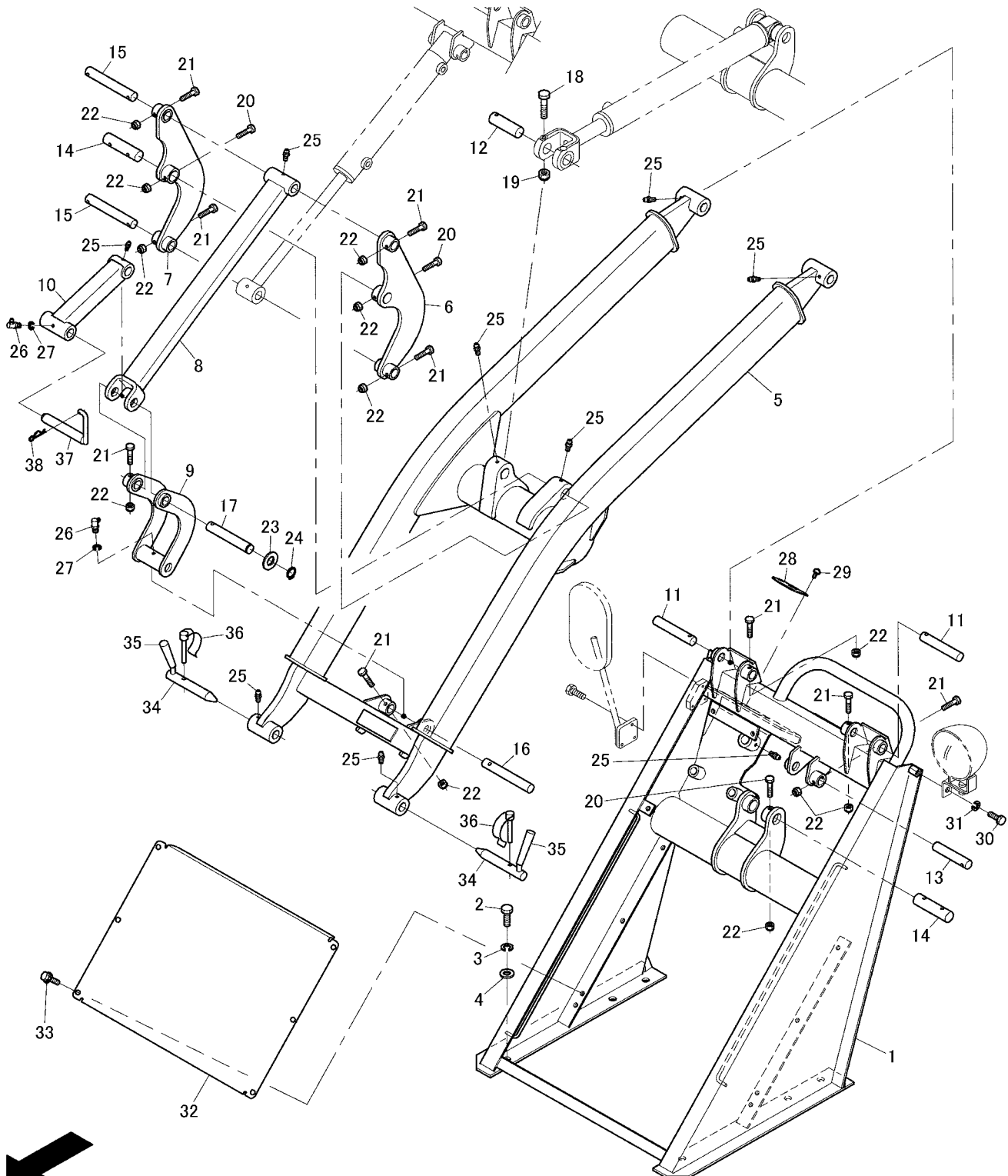
この製品の補修用部品の供給年限(期間)は、製造打ち切り後6年です。

ただし、供給年限内であっても、特殊部品については納期などをご相談させていただく場合があります。補修用部品の供給は、原則的には上記の供給年限で終了しますが、供給年限経過後であっても、部品供給のご要請があった場合には、納期および価格についてご相談させていただきます。

## **目 次**

項目	ページ
ローダ	1
ローダ配管	3
リフトシリンダ詳細	5
ダンプシリンダ詳細	7
スタックバルブ詳細	9
ラベル・他詳細	13
アタッチメント	15

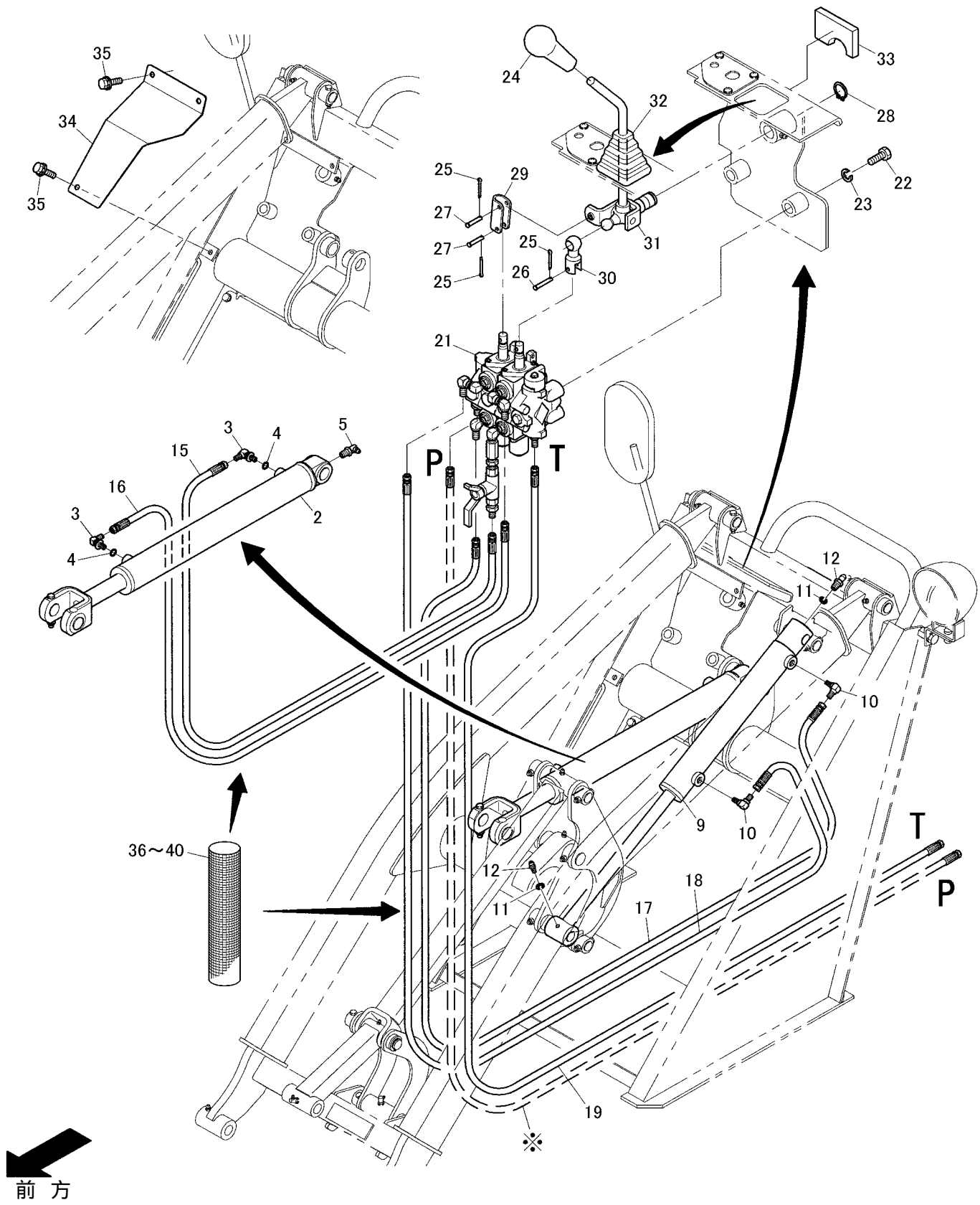
FIG.1 ローダ部



前方



**FIG.2 ロータ配管**

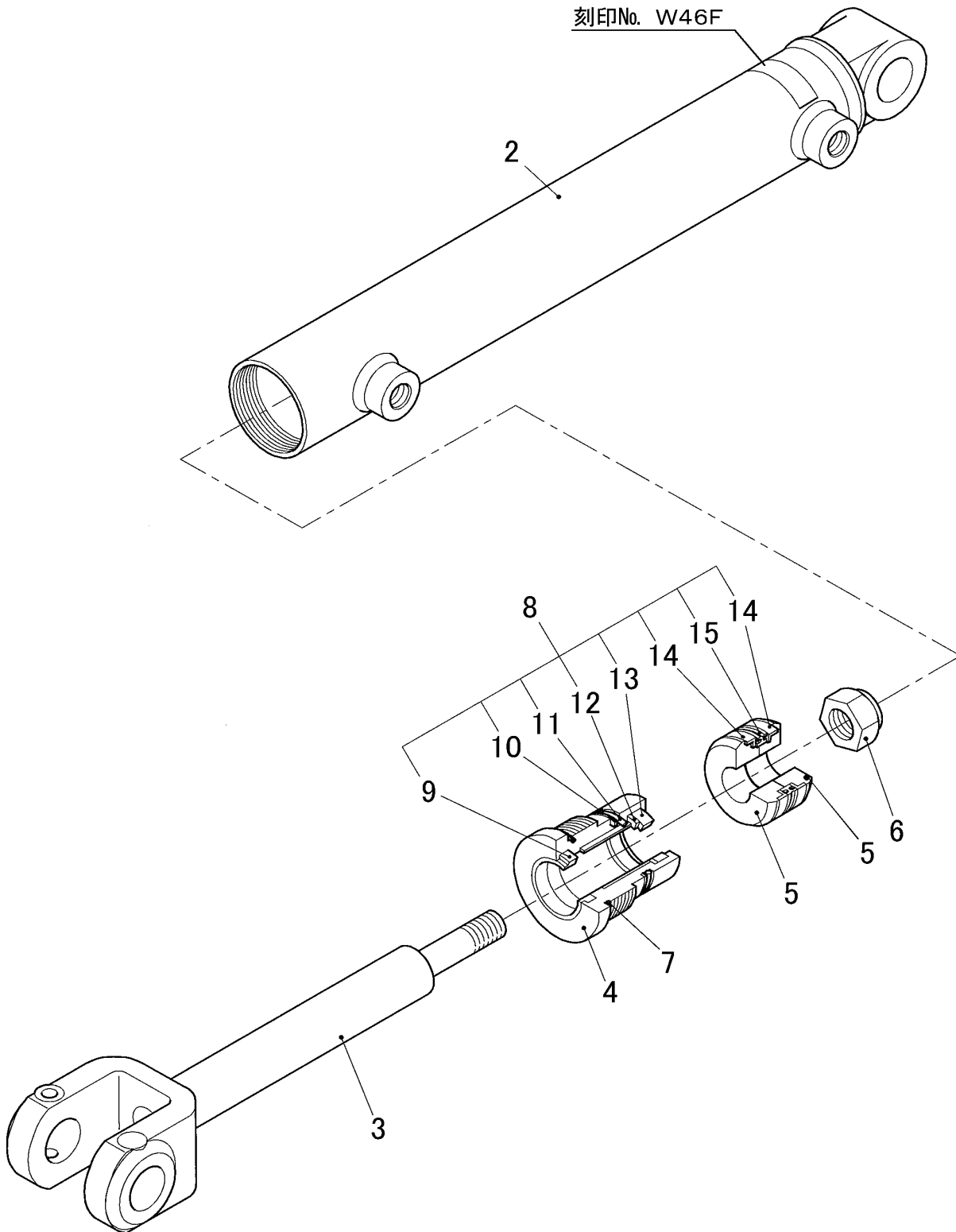


TAB.2 ロータ配管

図番	品番	品名	個数	摘要	備考
1	T37805510-1	リフトシリンダアッシ	1	2~7 (W46F)	
2	DW46F011E-1	リフトシリンダ	1	詳細は5~6ページ	
3	25155-22500	カイトンホースエルボ	2	G1/4(O.S) × G1/4	
4	14820-12011	オーリング	2	P11 1種B	
5	16611-25010	グリスニップル	1	B-R1/8	
6	A10000056-1	カラーリング	1	3/8 黄	(図欠)
7	A10000057-1	カラーリング	1	3/8 白	(図欠)
8	T37805610-1	ダンブシリンダアッシ	1	9~14 (H03C)	
9	DH03C011E-1	フクドウシリンダ	1	詳細は7~8ページ	
10	25012-03522	ホースエルボ	2	G1/4 × R1/4	
11	14512-50060	バネザガネ	2	M6用(t1.5)	
12	16611-35611	グリスニップル	2	C-M6 × 1	
13	A10000058-1	カラーリング	1	3/8 青	(図欠)
14	A10000059-1	カラーリング	1	3/8 橙	(図欠)
15	29081-40775	ナイロンホース(5 × 775 × 160)	1	×G1/4 × ×G1/4,黄	
16	29081-41200	ナイロンホース(5 × 1200 × 160)	1	×G1/4 × ×G1/4,白	
17	29081-41100	ナイロンホース(5 × 1100 × 160)	1	×G1/4 × ×G1/4,青	
18	29081-41250	ナイロンホース(5 × 1250 × 160)	1	×G1/4 × ×G1/4,橙	
19	29082-51350	ナイロンホース(6 × 1350 × 195)	1	×G1/4 × ×G1/4,緑	
20	29610-30185	ジュシバンド	36	185mm	(図欠)
21	T37005020-1	スタックバルブアッシ	1	詳細は9~12ページ	
22	11053-51250	ボルト	2	M12 × 1.75 × 50	
23	14512-50120	バネザガネ	2	M12用2号	
24	A10000117-1	グリップ	1	12,黒色	
25	15514-00210	ワリピン	3	2 × 10	
26	80103-1269-1	ピン	1	5 × 27	
27	80103-1139-2	ピン	2	5 × 24	
28	14612-50350	Cガタメワ	1	35 軸用	
29	80103-1266-3	リンク	1	LMV5000	
30	80103-1268-5	ボールジョイント	1	LMV5000	
31	T3700505Y-2	シテンリンク	1		
32	83001-3314-1	ブーツ	1		
33	T37805310-1	ヒザアテシート	1		
34	T3780121D-1	バルブカバー	1		
35	11125-50816	ボルト(バネザガネ・ヒラザガネツキ)	3	M8 × 1.25 × 16	
36	A405060150	ホースカバー	1	150mm	
37	A405060250	ホースカバー	5	250mm	
38	A405060330	ホースカバー	2	330mm	
39	A405060450	ホースカバー	3	450mm	
40	A405060700	ホースカバー	1	700mm	

**FIG.3 リフトシリンダ詳細**

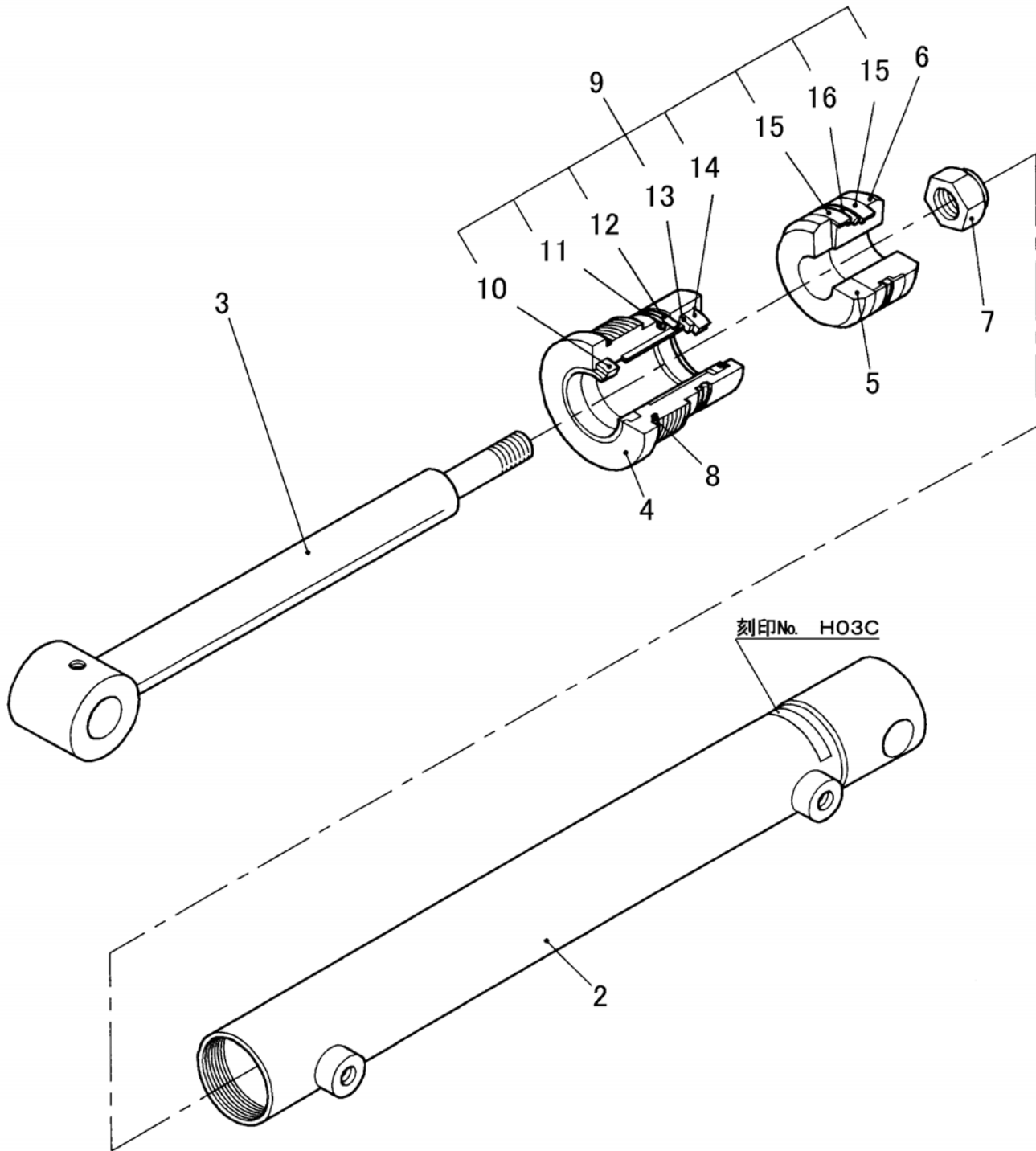
45 × 30 × 365ST-577L  
刻印:W46F





**FIG.4 ダンプシリンダ詳細**

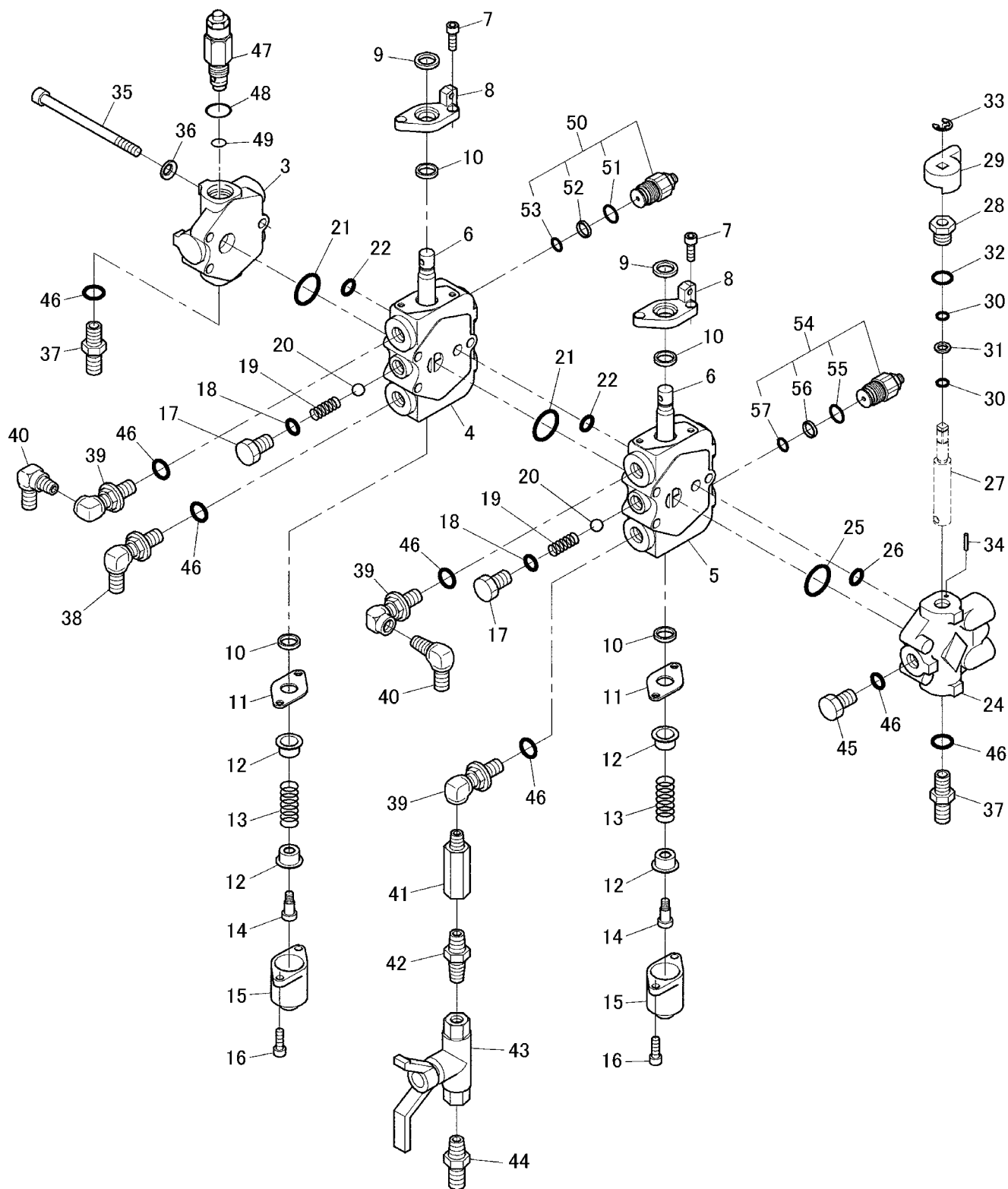
40 × 22.4 × 300ST-465L  
刻印:H03C







**FIG.5 スタックバルブ詳細(1)**



## TAB.5 スタックバルブ詳細

図番	品番	品名	個数	摘要	備考
1	T37005020-1	スタックバルブアッシ	1	2~58	
2	T37005030-1	スタックバルブ	1	3~35	
3	83004-0009-3	インレット	1	ASV50	
4	83004-0007-2	ケーシング	1	単体販売不可	
5	83004-0061-1	ケーシング	1	単体販売不可	
6	D10002898-1	スプール	2	単体販売不可	
7	11354-30510	ロッカクアナツキボルト	4	M5×0.8×10	
8	80103-1213-2	レバーリンクシテンカナグ	2	ASV2501	
9	80103-1151-1	スクレーパ	2	SCB14	
10	14823-01014	ペンタシール	4	PS14	
11	80103-1128-1	スペーサ	2	ASV2501	
12	80103-1127-1	ディスタンススペーサ	4	ASV2501	
13	D10001665-1	スプールバネ	2	ASV50,弱	
14	80103-1125-1	センターボルト	2	ASV2501	
15	80103-1133-1	エンドキャップ	2	ASV2501	
16	11354-30515	ロッカクアナツキボルト	4	M5×0.8×15	
17	83004-0013-2	プラグ	2	G/4(O.S)	
18	14820-12011	オーリング	2	P11 1種B	
19	83004-0014-2	バネ	2	ASV50	
20	17706-20803	ボール	2	3/8	
21	14820-32025	オーリング	2	G25 1種B	
22	14820-12012	オーリング	2	P12 1種B	
23	D10001094-1	アウトレットアッシ	1	24~34	
24	83004-0065-4	アウトレット	1	ASV50,2本配管	
25	14820-32025	オーリング	1	G25 1種B	
26	14820-12012	オーリング	1	P12 1種B	
27	83004-0066-2	スプール	1	単体販売不可	
28	80103-1145-2	キャップ	1	ASV2501	
29	80114-1157-4	レバー	1	LMV5000	
30	14820-12006	オーリング	2	P6 1種B	
31	14822-04006	バックアップリング	1	T2-P6	
32	14820-12014	オーリング	1	P14 1種B	
33	14615-50700	Eガタメワ	1	7	
34	15411-10314	スプリングピン	1	3×14	
35	11312-30802	ロッカクアナツキボルト	3	M8×1.25×110	
36	14522-10800	サラバネザガネ	3	M8用2H	
37	25122-32500	ホースニップル(O.S)	2	G3/8(O.S)×G1/4	
38	25155-32500	カイトンホースエルボ	1	G3/8(O.S)×G1/4	
39	25158-33500	カイトンエルボメス	3	G3/8(O.S)×Rc3/8	
40	25012-03523	ホースエルボ	2	G1/4×R3/8	
41	25020-18085	コネクタ	1	R3/8×Rc3/8×85mm	
42	25011-01533	ニップル	1	R3/8×R3/8	
43	80105-0001-2	ストップバルブ	1	ABV3000	
44	25137-10230	シボリツキホースニップル	1	G1/4×R3/8	
45	25123-03500	プラグ(O.S)	1	G3/8(O.S)	
46	14820-12014	オーリング	7	P14 1種B	
47	A915130090	リリーフベン	1	48~49含む (BRV15)	
48	14820-12020	オーリング	1	P20 1種B	
49	14820-12014	オーリング	1	P14 1種B	
50	D10000390-1	リリーフベン	1	51~53含む (DRV04)	

**FIG.6 スタックバルブ詳細(2)**

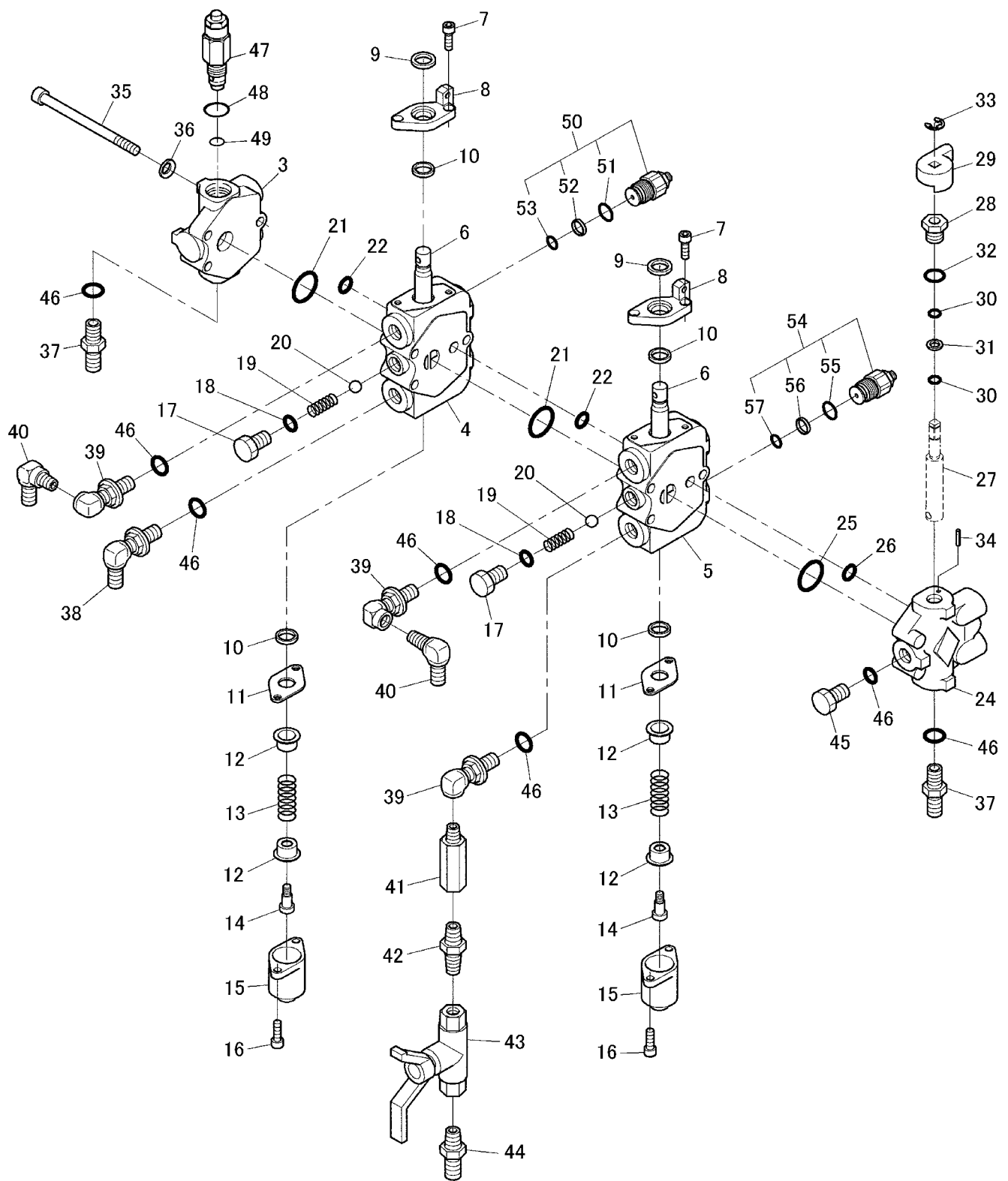




FIG.7 ラベル・他詳細

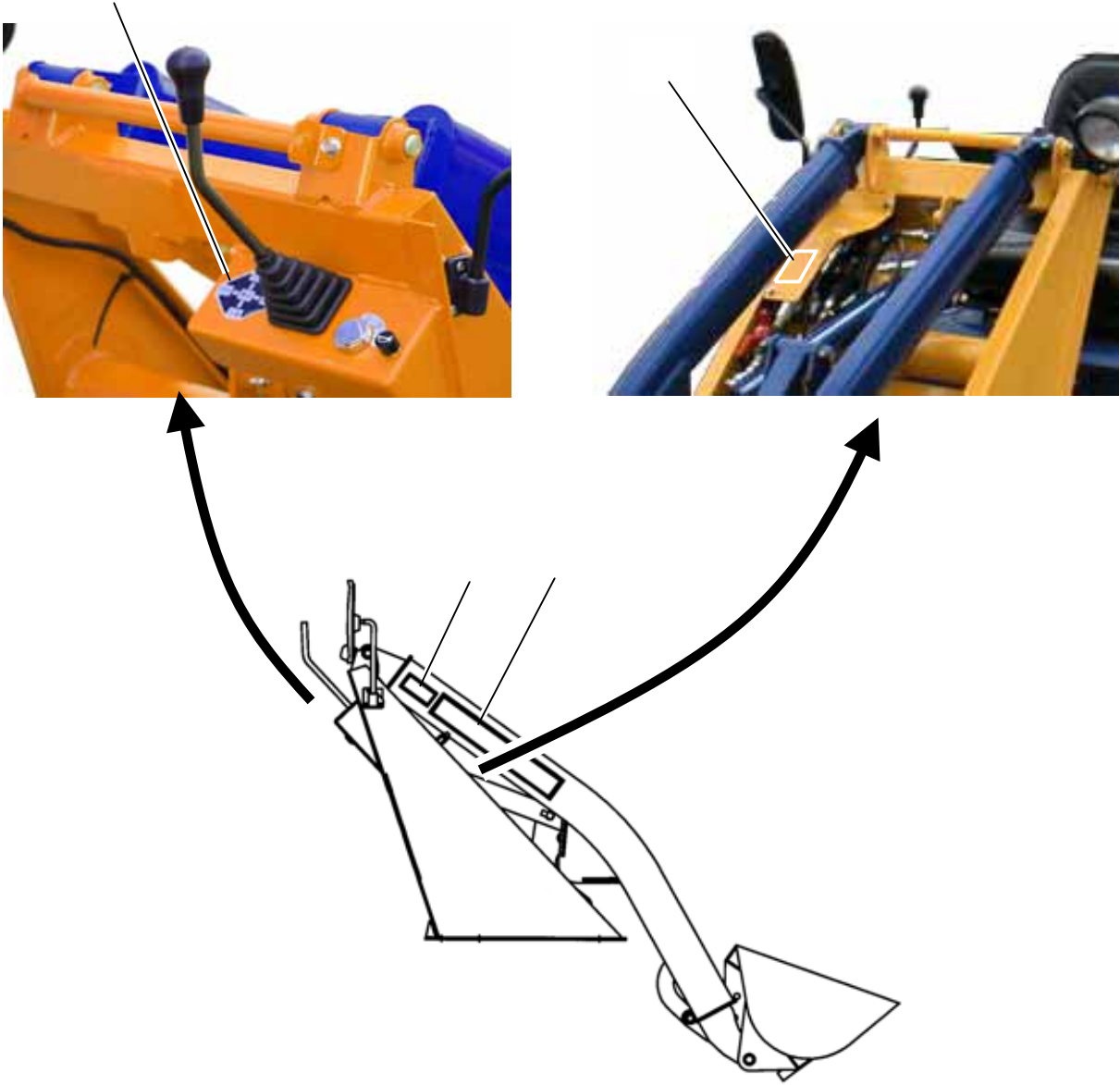
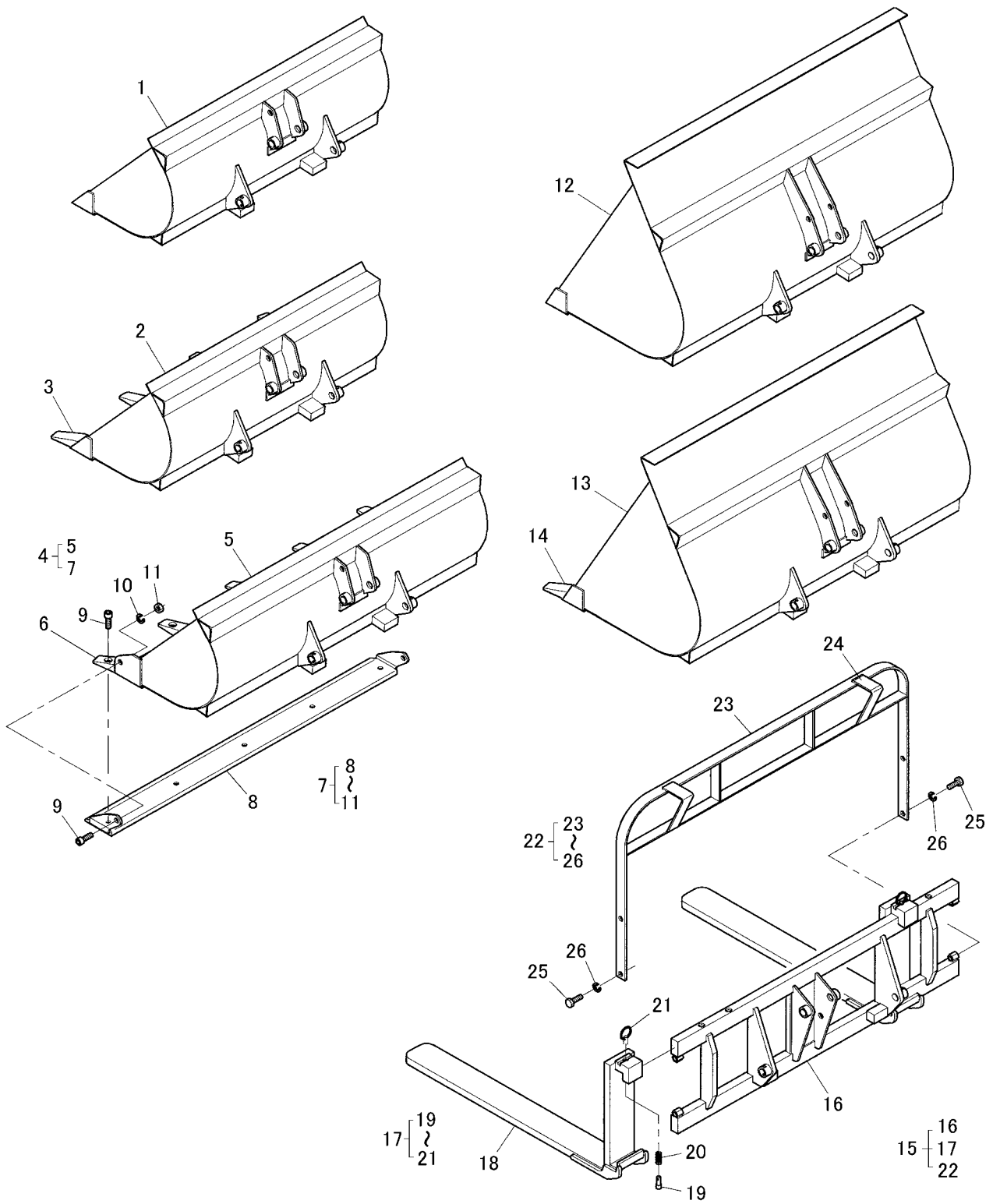




FIG.8 アタッチメント





### TAB.8 アタッチメント

図番	品番	品名	個数	摘要	備考
1	T3781011D-1	ヒロハババケット	1	CR80BKT1212	
2	T3781012D-1	ヒロハバツメツキバケット	1	3含む (CR80BKC1212)	
3	B39701010-1	ツメ	5	LBKC	
4	T37810330-1	ヒロハバツメツキバケットDX	1	4～11 (CR80BKC1212DX)	
5	T3781022D-1	ヒロハバツメツキバケットG	1	6含む	
6	B37901210-1	ツメ	6	GBKC	
7	B39710350-1	アンダーブレードアッシ	1	8～11 (UB12)	
8	B3971231D-1	アンダーブレード	1	UB12	
9	11372-01225	ロックアナツキボルト	8	M12×1.75×25 (SUS70)	
10	14512-00121	バネザガネ	2	M12用(t3.0) (SUS50)	
11	12003-00120	ナット	2	M12×1.75 (SUS50)	
12	T3781051D-1	ダイヨウリョウパケット	1	CR80BKT1225	
13	T3781052D-1	ダイヨウリョウツメツキバケット	1	14含む (CR80BKC1225)	
14	B39701010-1	ツメ	5	LBKC	
15	T37813010-1	パレットフォーク	1	16～26 (CR80PLF1075)	
16	T3781311D-1	フレーム	1	CR80PLF1075	
17	T37813320-1	フォークアームアッシ	2	18～21 (CR80PLF1075)	
18	T3781331D-1	フォークアーム	2	CR80PLF1075	
19	B10003426-1	ピン	2	CPLF1410	
20	B10003361-1	バネ	2	CPLF1075	
21	B10000526-1	リング	2	7500-PLF	
22	T37813220-1	バックレストアッシ	1	23～26 (CR80PLF1075)	
23	T3781321D-1	バックレスト	1	CR80PLF1075	
24	B10003365-1	ラベル	1	白色	
25	11053-51230	ボルト	4	M12×1.75×30	
26	14512-50120	バネザガネ	4	M12用(t3.0)	