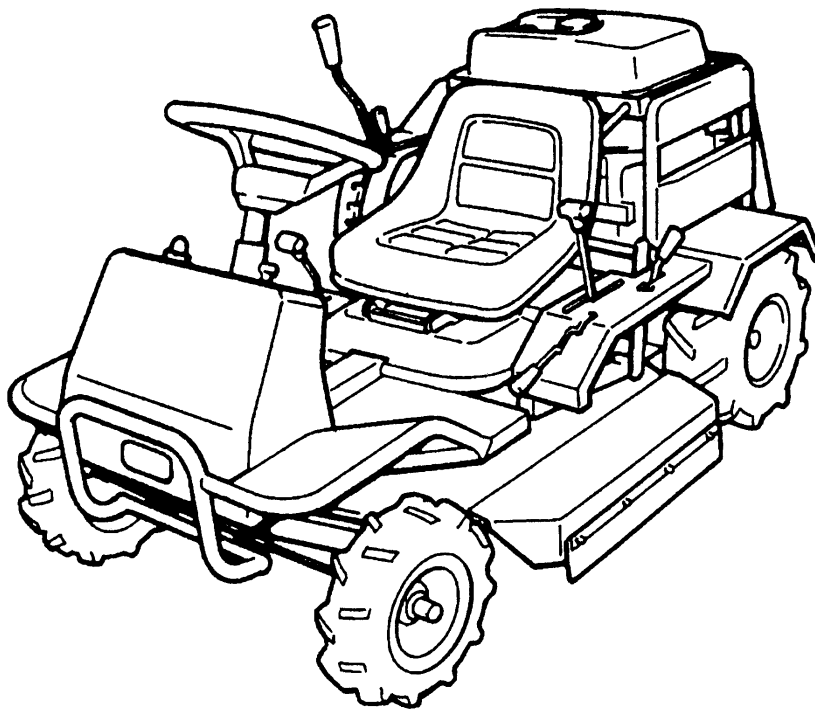


*P A R T S L I S T*

***C L M 1 3 0 4***

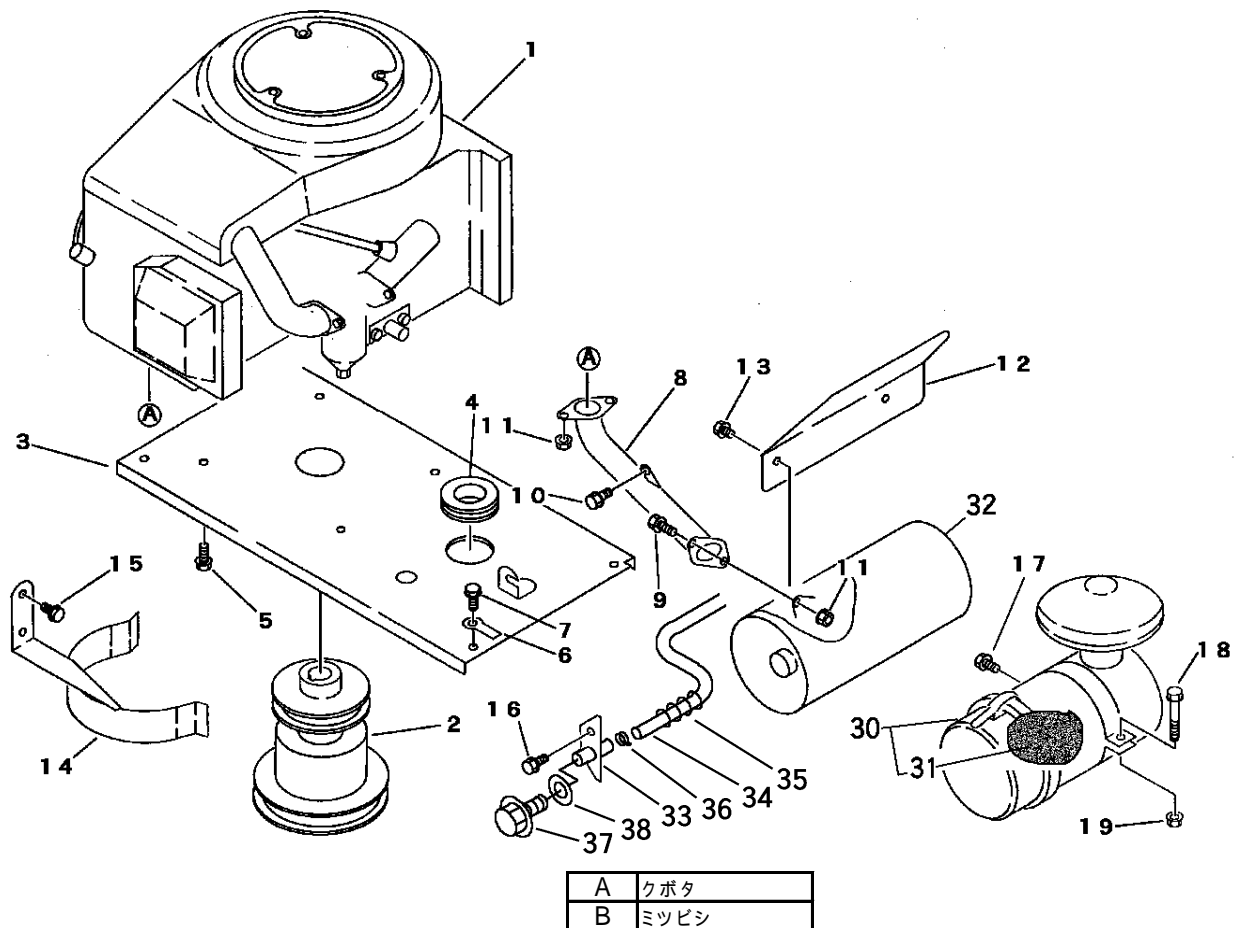


# 目次

## CONTENTS

FIG 1	エンジン ENGINE	1
FIG 2	デンソウ ELECTRIC EQUIPMENT	2 ~ 3
FIG 3	タンクベース & エンジンコントロール FUEL TANK & ENGINE CONTROL	4
FIG 4	フレーム FRAME	5 ~ 6
FIG 5	ミッション TRANSMISSION	7
FIG 6	リアタイヤ REAR TIRE	8
FIG 7	ゼンシャジク FRONT SHAFT	9
FIG 8	フロントタイヤ FRONT TIRE	10
FIG 9	ドウリョクデンタツ POWER LINE	11
FIG 10	ステアリング STEERING	12 ~ 13
FIG 11	フクヘンソク & HST & ブレーキ LEVER	14 ~ 16
FIG 12	カリハレバー LEVER	17 ~ 18
FIG 13	カリハカバー COVER	19 ~ 21
FIG 14	カリハ BLADE	22 ~ 23
FIG 15	フゾクヒン ACCESSORIES	24
FIG 16	マーク MARK	25

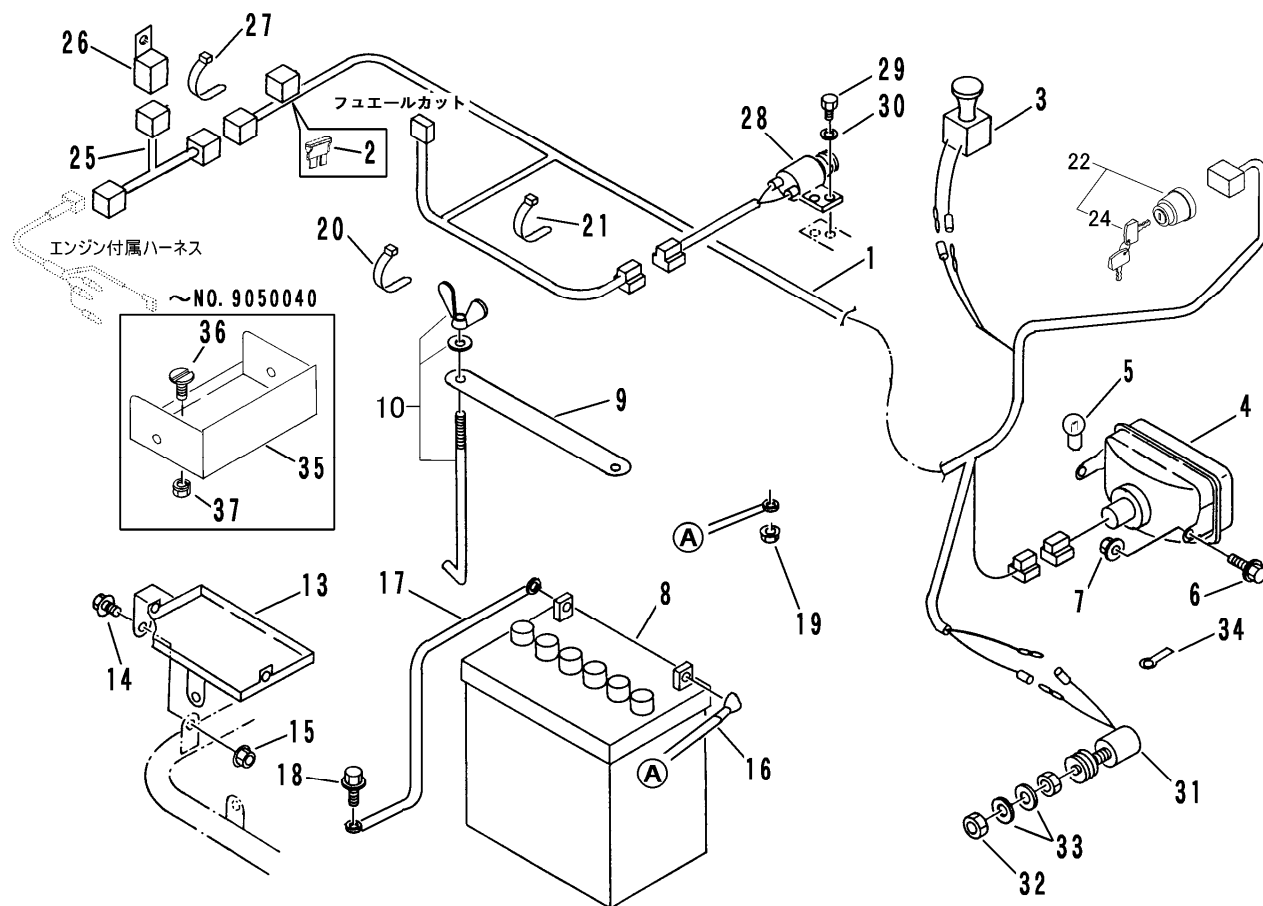
FIG 1 エンジン ENGINE



A	クボタ
B	ミツビシ

見出 NO.	部品番号 PART NO.	部品名称 PART NAME	個数Q'ty A B	型 寸 DESCRIPTION	適用号機 FROM ~ UP TO SERIAL NO.	備 考 REMARKS
1	5304 0001 000	エンジン	1	GH400V-GML-CHI		
1	5304 0001 100	エンジン		GM400PV	NO.9050591 ~	
2	5304 0002 000	プーリ	1			
3	5304 0003 002	エンジンベース	1		NO.9051181 ~	
3	5304 0003 001	エンジンベース	1		NO.9050041 ~ NO.9051180	
3	5304 0003 000	エンジンベース	1		~ NO.9050040	
4	3415 1141 000	ワイヤ-ホゴゴム	1	P-4		
5	K710 0110 020	Fボルト	4	M10 x 20		
6	0050 2108 103	クランプ	2			
7	K710 0110 020	Fボルト	4	M10 x 20		
8	5304 0012 000	エキゾーストパイプ	1			
9	K710 0108 025	Fボルト	2	M8 x 25		
10	K110 0108 016	Fボルト	1	M8 x 16		
11	F301 0108 000	Fナット	4	M8		
12	5304 0016 000	ネットウカカバー	1			
13	K710 0108 010	Fボルト	2	M8 x 10		
14	5304 0017 001	ベルトストッパー	1		NO.9050041 ~	
14	5304 0017 000	ベルトストッパー	1		~ NO.9050040	
15	K110 0108 016	Fボルト	2	M8 x 16		
16	K110 0108 016	Fボルト	1	M8 x 16		
17	K110 0108 016	Fボルト	2	M8 x 16		
18	K714 0108 040	Fボルト	1	M8 x 40		
19	F301 0108 000	Fナット	2	M8		
30	5308 0156 000	エアクリーナ	1	12181-11012		
31	5304 0001 300	エレメント	1			
32	K121 8112 151	マフラー	1	12181-12151		
33	5308 0002 100	ドレンパイプ	1	50590-11231		
34	5308 0002 200	ホース	1	12181-33251		
35	5308 0002 300	スプリング	1	12181-33391		
36	5308 0002 400	ホースバンド	2	55364-81741		
37	5308 0002 500	プラグ	1	13901-33752		
38	5308 0002 600	パッキン	1	04714-00120		

FIG 2 デンソウ ELECTRIC EQUIPMENT

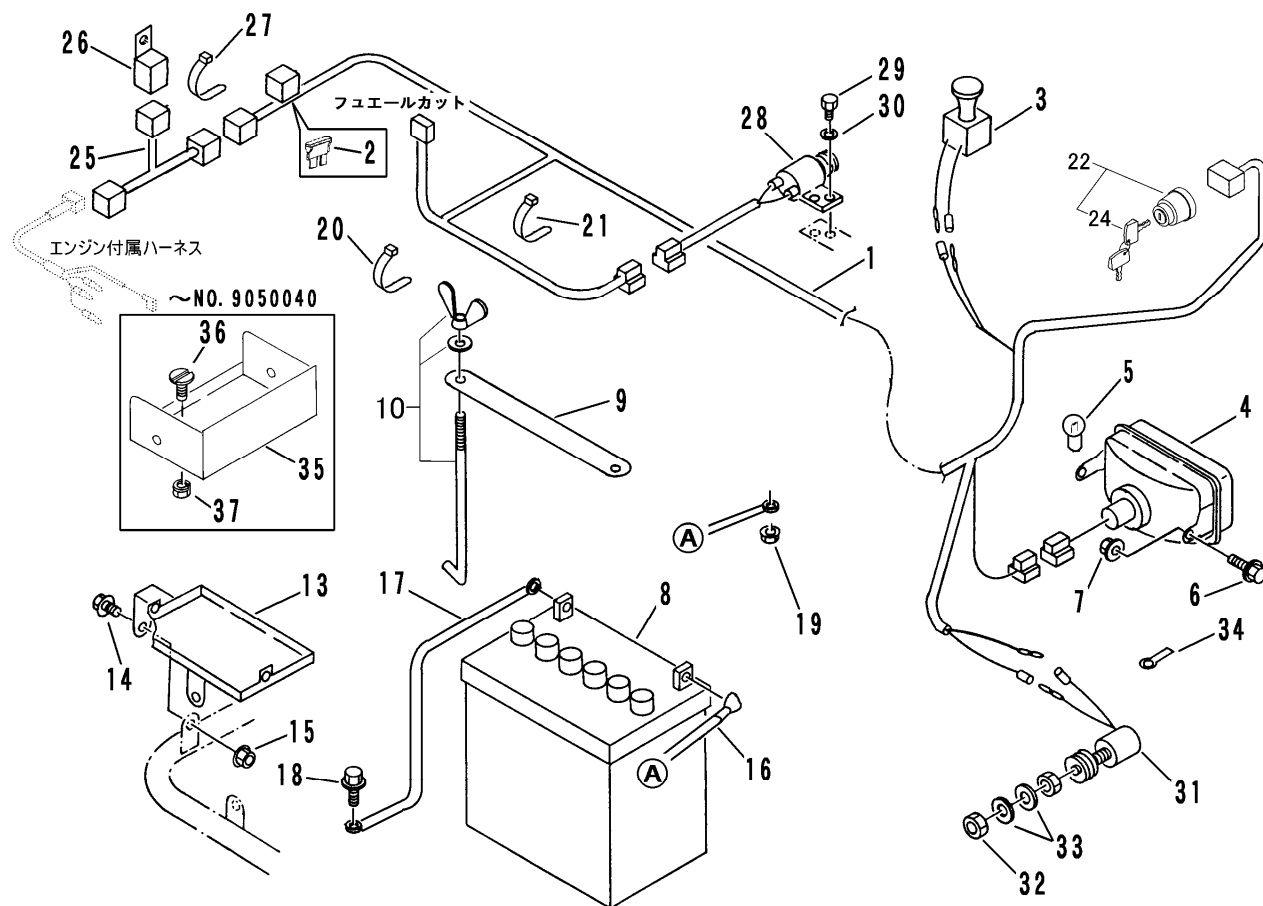


見出 NO.	部品番号 PART NO.	部品名称 PART NAME	個数 Q'ty	型 寸 DESCRIPTION	適用号機 FROM ~ UP TO SERIAL NO.	備 考 REMARKS
1	5304 0102 101	ハーネスA	1		NO. 9050027~	
1	5304 0102 100	ハーネスA	1		~NO. 9050026	
2	0980 1001 002	ヒューズ	1	10A	NO. 9051781~	
2	0980 1001 502	ヒューズ	1	15A	~NO. 9051780	
3	3407 0215 000	ライトスイッチ	1	B15930		
4	3420 0216 000	ライトASSY	1			
5	0980 8122 304	バルブ	1	12V-23W		
6	K110 0108 016	Fボルト	2	M8×16		
7	F301 0108 000	Fナット	2	M8		
8	3407 0501 000	バッテリー	1	28A19R		
9	3407 0506 000	ステップイタホキョウ	1		NO. 9050241~	
9	5208 0505 000	バッテリーカバー	1		NO. 9050041~NO. 9050240	
9	3407 0505 000	トメブタ	1		~NO. 9050040	
10	3705 9903 000	バッテリートリックホルセット	2	φ6×170		
13	5304 0111 001	バッテリートリツケ	1		NO. 9051181~	
13	5304 0111 000	バッテリートリツケ	1		NO. 9050241~NO. 9051180	
14	K710 0108 020	Fボルト	2	M8×20	NO. 9050241~	
15	F301 0108 000	Fナット	2	M8	NO. 9050241~	
16	0980 7150 900	プラスコード	1	l=900	NO. 9050241~	
16	0980 7151 000	プラスコード	1	l=1000	NO. 9050041~NO. 9050240	
16	0980 7150 400	プラスコード	1	l=400	~NO. 9050040	
17	3415 0055 000	リードセン	2	l=350		
18	3522 0238 100	タップタイト	2	M8×25		

注記1) NO.22~NO.24は、セットにて互換性あり。

注記2) NO.25~NO.27は、セットにて旧型に追加設置できます。

FIG 2 デンソウ ELECTRIC EQUIPMENT

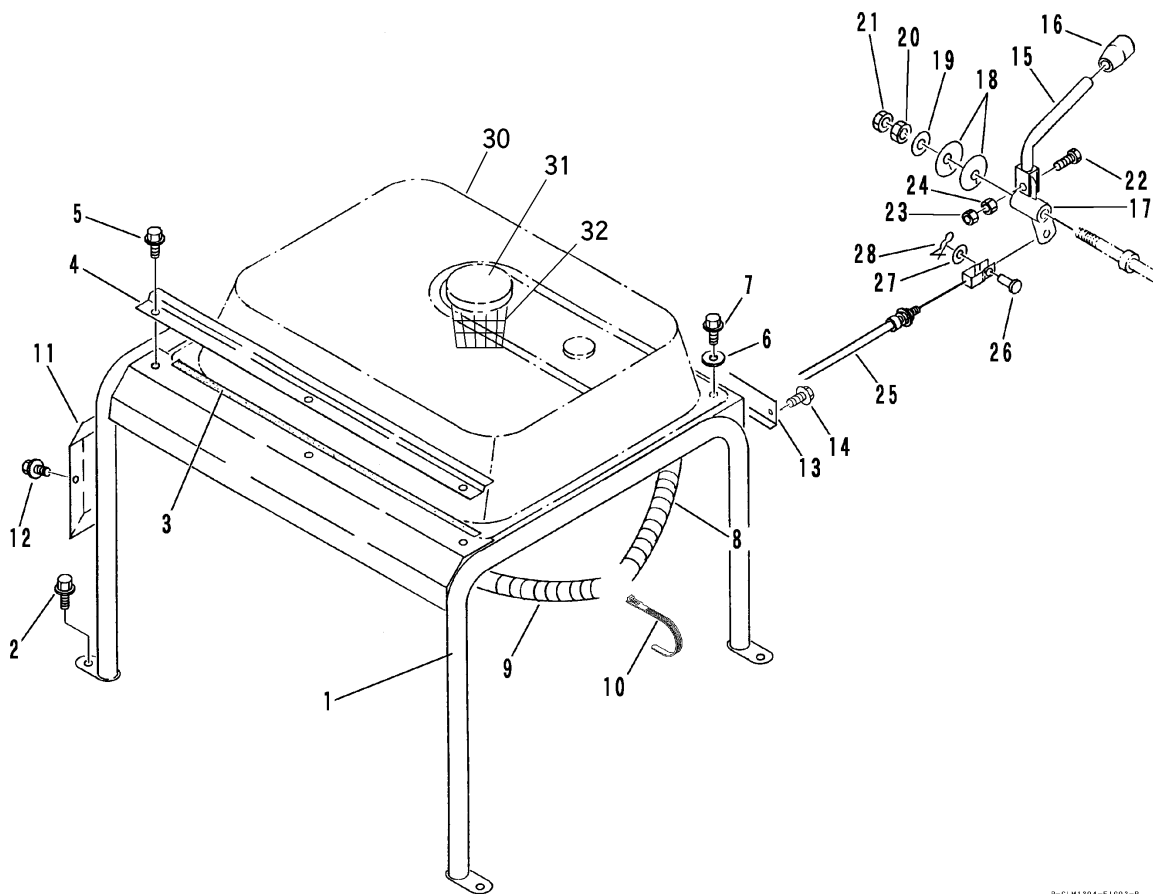


見出 NO.	部品番号 PART NO.	部品名称 PART NAME	個数 Q'ty	型 寸 DESCRIPTION	適用号機 FROM ~ UP TO SERIAL NO.	備 考 REMARKS
19	F301 0108 000	Fナット	1	M8		
20	3637 0254 000	プラスチックバンド	2	RF250		
21	3513 3131 000	プラスチックバンド	3	10072858000		
22	3713 0211 000	メインスイッチ A s s y	1		NO. 9051781~	
22	3643 0211 000	メインスイッチ A s s y	1		~NO. 9051780	
24	3713 0214 000	ボウスイキー	1		NO. 9051781~	
24	3643 0214 000	ボウスイキー	1		~NO. 9051780	
25	5304 0119 000	ハーネス	1		NO. 9051781~	
26	3714 0491 000	リレー	1		NO. 9051781~	
27	5210 0099 100	SKバインダー	1	SKB-3M	NO. 9051781~	
28	5108 4565 000	アンゼンスイッチ	1	G1710-00-00		カリハ
29	F204 0105 012	セムスA	2	M5×12		
30	0350 0120 510	PW	2	5×10×0.8		
31	3637 0249 000	セフティスイッチ	1	A331	NO. 9050027~	ブレーキ
32	A303 0112 003	ナット	2	M12 3種 細目		
33	0350 0151 222	PW	2	12×22×2.3		
34	0050 2108 103	クランプ	1		NO. 9050027~	
35	3641 0241 000	ウケダイ	1		~NO. 9050040	
36	0210 0100 825	ヒラコネジ	2	8×25	~NO. 9050040	
37	F301 0108 000	Fナット	2	M8	~NO. 9050040	

注記1) NO.22~NO.24は、セットにて互換性あり。

注記2) NO.25~NO.27は、セットにて旧型に追加設置できます。

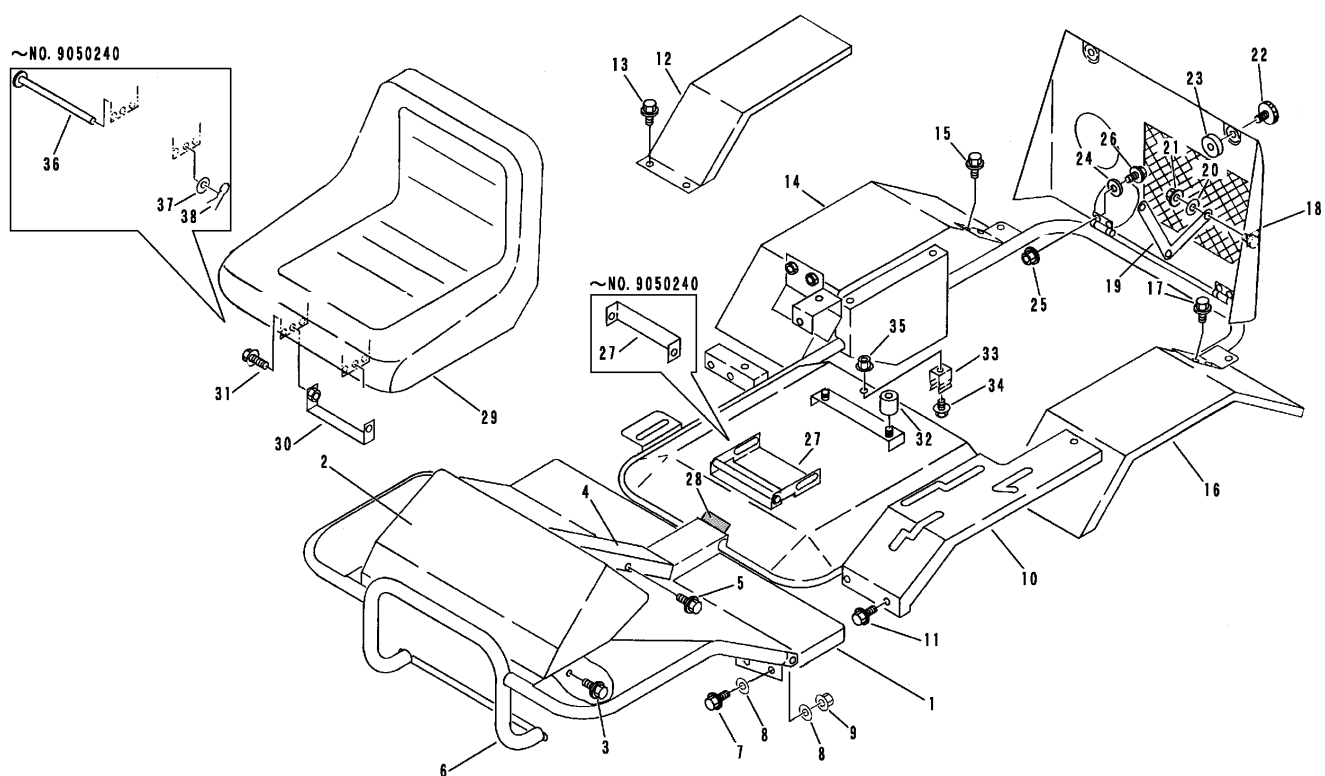
FIG 3 タンクベース & エンジンコントロール FUEL TANK & ENGINE CONTROL



P-CLM1304-F1G03-P

見出 NO.	部品番号 PART NO.	部品名称 PART NAME	個数 Q'ty	型 寸 DESCRIPTION	適用号機 FROM ~ UP TO SERIAL NO	備 考 REMARKS
1	5304 0301 002	タンクベース	1		NO.9050591 ~	
1	5304 0301 001	タンクベース	1		NO.9050241 ~ NO.9050590	
1	5304 0301 000	タンクベース	1		~ NO.9050240	
2	K710 0108 016	F ボルト	4	M8 x 16		
3	5304 0317 000	ゴム	1			
4	5304 0318 000	プレート	1			
5	K710 0108 016	F ボルト	3	M8 x 16		
6	0350 0160 828	P W	2	8 x 28 x 3.2		
7	K710 0108 016	F ボルト	2	M8 x 16		
8	5304 0321 000	コルゲートチューブ	1			
9	5304 0322 000	コルゲートチューブ	1			
10	3637 0254 000	プラスチックバンド	1	RF250		
11	5304 0325 000	カバー	1		NO.9050041 ~	
12	K110 0108 016	F ボルト	2	M8 x 16		
13	5304 0327 000	カバー	1		NO.9050591 ~	
14	K110 0108 016	F ボルト	2	M8 x 16	NO.9050591 ~	
15	5304 0201 000	コントロールレバー	1			
16	0691 0012 253	グリップ	1	黄		
17	5304 0204 000	ツギテ	1			
18	3629 4637 000	サラバネ	2			
19	0350 0151 226	P W	2	12 x 26 x 2.3		
20	A301 0112 001	ナット	1	M12		
21	A301 0112 003	ナット	1	M12 3種		
22	K814 0108 035	F ボルト	1	M8 x 35		
23	A301 0108 003	ナット	1	M8 3種		
24	A301 0108 001	ナット	1	M8		
25	5304 0209 000	ワイヤー	1			
26	0562 0106 016	ヒラアタマピン	1	6 x 16		
27	0350 0130 613	P W	1	6 x 13 x 1.0		
28	0523 0106 000	スナップピン	1	6用		
30	5305 0319 000	フューエルタンク A s s y	1	12181-41052		
31	5305 0321 300	フューエルタンクキャップ	1	12521-41031		
32	ZK1387141350	フィルタ	1	13871-41351		

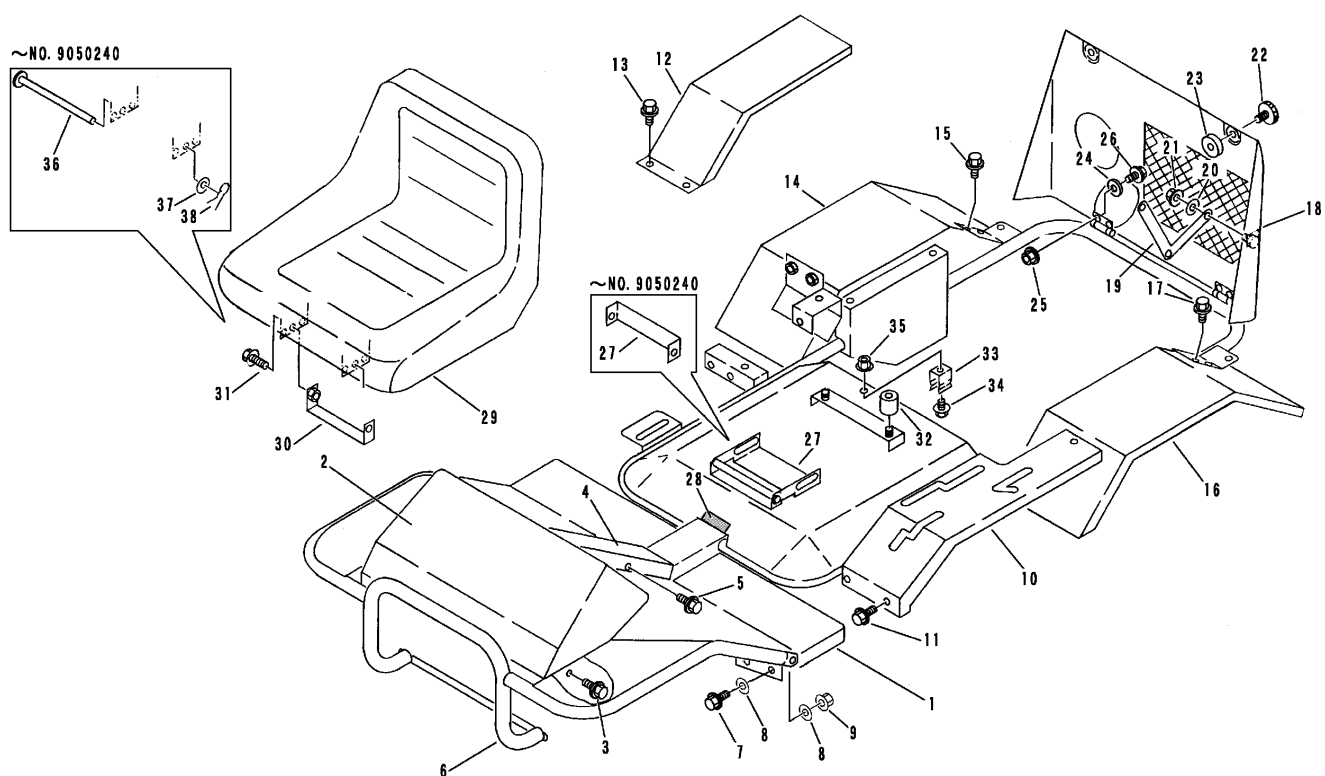
FIG 4 フレーム FRAME



A	標準車
B	クボタ銘板仕様

見出 NO.	部品番号 PART NO.	部品名称 PART NAME	個数Q'ty		型 寸 DESCRIPTION	適用号機 FROM ~ UP TO SERIAL NO.	備 考 REMARKS
			A	B			
1	5304 1001 004	フレーム FRAME	1	1		NO.9051181~	部品供給不可
1	5304 1001 003	フレーム FRAME	1	1		NO.9050591~NO.9051180	部品供給不可
1	5304 1001 002	フレーム FRAME	1			NO.9050241~NO.9050590	部品供給不可
1	5304 1001 001	フレーム FRAME	1			NO.9050041~NO.9050240	部品供給不可
1	5304 1001 000	フレーム FRAME	1			~NO.9050040	部品供給不可
2	5304 1151 000	フロントカバー COVER		1			
2	5304 1101 000	フロントカバー COVER	1				
3	K110 0108 016	Fボルト BOLT	6	6	M8×16		
4	5304 1128 000	カバー COVER	1	1			
5	K110 0108 016	Fボルト BOLT	4	4	M8×16		
6	5304 1131 000	バンパ BUMPER	1	1			
7	K110 0108 016	Fボルト BOLT	4	4	M8×16		
8	0350 0140 818	PW WASHER	8	8	8×18×1.6		
9	F301 0108 000	Fナット NUT	4	4	M8		
10	5304 1201 001	サイドカバー COVER	1	1		NO.9050241~	
10	5304 1201 000	サイドカバー COVER	1	1		~NO.9050240	
11	K110 0108 016	Fボルト BOLT	3	3	M8×16		
12	5304 1205 002	カバー COVER	1	1		NO.9050591~	
12	5304 1205 001	カバー COVER	1	1		NO.9050241~NO.9050590	
12	5304 1205 000	カバー COVER	1			NO.9050041~NO.9050240	
13	K110 0108 016	Fボルト BOLT	5	5	M8×16		
14	5304 1209 001	フェンダーR FENDER	1	1		NO.9050241~	
14	5304 1209 000	フェンダーR FENDER	1			NO.9050041~NO.9050240	
14	5304 1211 000	フェンダーR FENDER	1			~NO.9050040	
15	K110 0108 016	Fボルト BOLT	3	3	M8×16		
16	5304 1214 001	フェンダーL FENDER	1	1		NO.9050041~	

FIG 4 フレーム FRAME

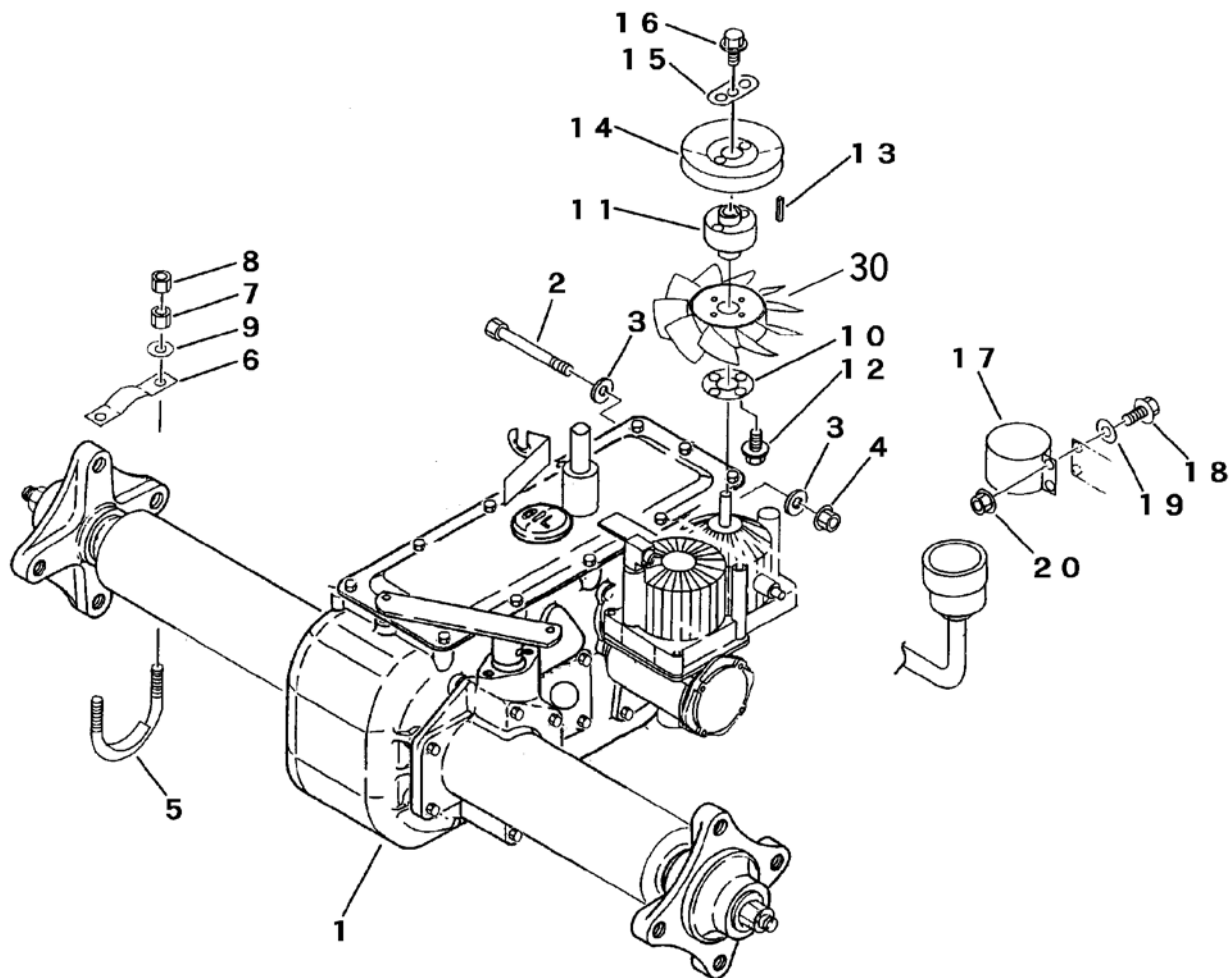


A	標準車
B	クボタ銘板仕様

見出 NO.	部品番号 PART NO.	部品名称 PART NAME	個数Q'ty		型 寸 DESCRIPTION	適用号機 FROM ~ UP TO SERIAL NO.	備 考 REMARKS
			A	B			
16	5304 1214 000	フェンダーL FENDER	1			~NO.9050040	
17	K110 0108 016	Fボルト BOLT	3	3	M8×16		
18	5304 1601 000	リヤカバー COVER	1	1			
19	5304 1607 000	リンク LINK	1	1			
20	0350 0140 818	PW WASHER	2	2	8×18×1.6		
21	A351 0108 002	Uナット U-NUT	2	2	M8		
22	MA90 5743 010	ノブ KNOB	2	2			
23	MA90 5744 000	ワッシャ WASHER	2	2			
24	K700 0106 014	Fボルト BOLT	4	4	M6×14		
25	F300 0106 000	Fナット NUT	4	4	M6		
26	0350 0130 613	PW WASHER	4	4	6×13×1.0		
27	5304 3501 001	シートブラケット BRACKET	1	1		NO.9050241 ~	
27	5304 3501 000	シートブラケット BRACKET	1			~NO.9050240	
28	3648 1512 000	ゴム RUBBER	1	1	l=60		
29	3638 3301 000	シート SEAT	1	1	GTP-1		
30	5304 3521 000	ブラケット BRACKET	1	1		NO.9050241 ~	
31	K710 0110 020	Fボルト BOLT	2	2	M10×20	NO.9050241 ~	
32	6120 2909 000	クッション RUBBER	2	2			
33	5304 3525 000	フック HOOK	1	1		NO.9050591 ~	
34	K100 0106 014	Fボルト BOLT	1	1	M6×14	NO.9050591 ~	
35	F300 0106 000	Fナット NUT	1	1	M6	NO.9050591 ~	
36	3638 3308 000	トリツケピン PIN	1			~NO.9050240	
37	0350 0141 022	PW WASHER	1		10×22×1.6	~NO.9050240	
38	0521 0110 000	Rピン R-PIN	1		10	~NO.9050240	



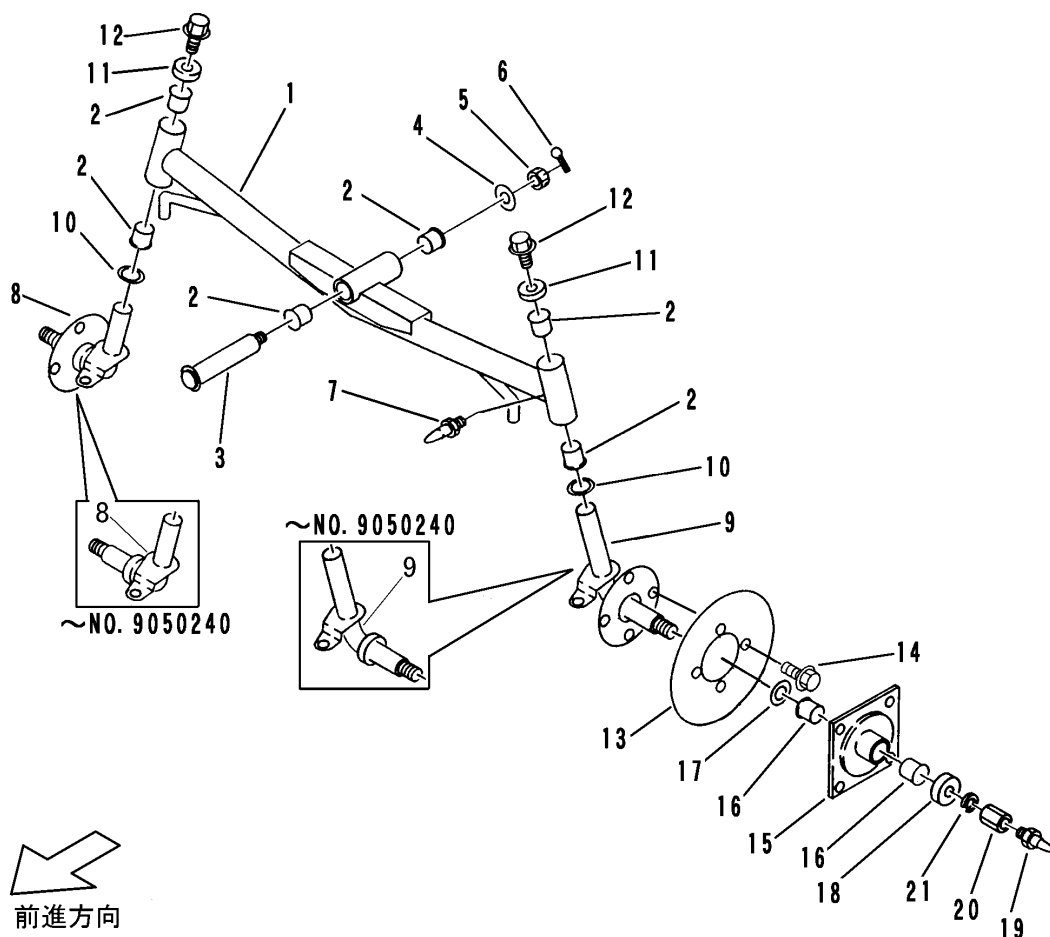
FIG 5 ミッション TRANSMISSION



見出 NO.	部品番号 PART NO.	部品名称 PART NAME	個数 Q'ty	型 寸 DESCRIPTION	適用号機 FROM ~ UP TO SERIAL NO.	備 考 REMARKS
1	7201 000U 000	ミッション	1	CT10U		巻末ミッション参照
2	A114 0110 135	ボルト	1	M10×135		
3	0350 0141 022	PW	2	10×22×1.6		
4	F301 0110 000	Fナット	1	M10		
5	3709 2005 000	Uボルト	2			
6	5301 2002 000	メタルトリツケイタ	2			
7	A301 0110 001	ナット	4	M10		
8	A301 0110 003	ナット	4	M10 3種		
9	0350 0141 022	PW	4	10×22×1.6		
10	5304 2005 000	マルザ	1			
11	5304 2006 000	ボス	1			
12	K700 0106 014	Fボルト	4	M6×14		
13	0572 0005 028	キー	1	5×5×28		
14	5304 2007 000	プーリ	1			
15	5304 2008 000	プレート	1			
16	K700 0106 014	Fボルト	3	M6×14		
17	5304 2009 000	タンクバンド	1			
18	K700 0106 020	Fボルト	2	M6×20		
19	0350 0140 618	PW	2	6×18×1.6		
20	F300 0106 000	Fナット	2	M6		
30	7308 1113 000	クーリングファン	1			



FIG 7 ゼンシャジク FRONT SHAFT

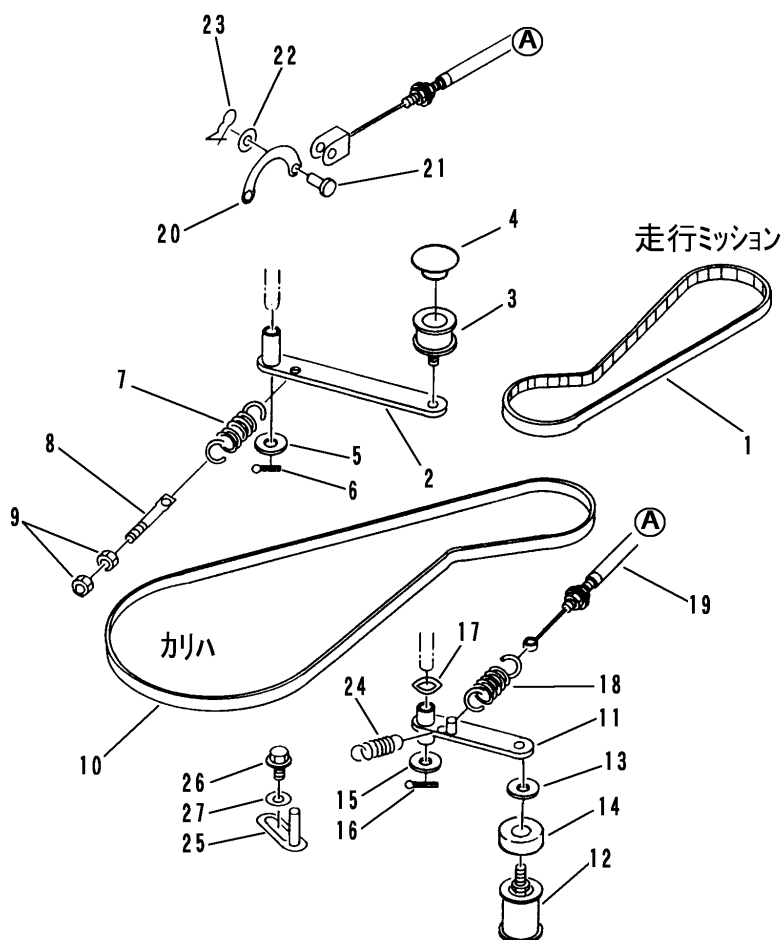


見出 NO.	部品番号 PART NO.	部品名称 PART NAME	個数 Q'ty	型 寸 DESCRIPTION	適用号機 FROM ~ UP TO SERIAL NO.	備 考 REMARKS
1	5304 2101 000	ゼンシャジク	1	FRONT SHAFT		
2	5304 2108 000	ブッシュ	6	BUSH		
3	5304 2109 000	ケンカジク	1	SHAFT		
4	0350 0161 240	PW	1	WASHER		
5	A311 0101 201	キャスルナット	1	NUT		
6	0520 0132 032	ワリピン	1	PIN split		
7	A650 0600 600	グリスニップル	2	NIPPLE		
8	5304 2114 000	ステアリングナックルR	1	KNUCKLE R	NO.9050241 ~	
8	5304 2114 000	ステアリングナックルR	1	KNUCKLE R	~NO.9050240	部品供給不可
9	5304 2118 000	ステアリングナックルL	1	KNUCKLE L	NO.9050241 ~	
9	5304 2118 000	ステアリングナックルL	1	KNUCKLE L	~NO.9050240	部品供給不可
10	7301 2006 000	シムA	2	SHIM		
11	5304 2125 000	キャップ	2	CAP		
12	K712 0112 020	Fボルト	2	BOLT		
13	5304 2126 000	カバー	2	COVER	NO.9050241 ~	
14	K110 0108 016	Fボルト	8	BOLT	NO.9050241 ~	
15	5304 2131 000	ホイールボス	2	BOSS		
16	5304 2108 000	ブッシュ	4	BUSH		
17	7301 2006 000	シムA	2	SHIM		
18	5304 2135 000	キャップ	2	CAP		
19	A650 0600 600	グリスニップル	2	NIPPLE		
20	3611 2106 000	テンリンシメツケナット	2	NUT		
21	A360 0101 402	S W	2	S-WASHER		

注記) NO.8,NO.9 新旧部品があり ( 互換性あり ) NO.9050241 ~ NO.13,NO.14 が装着可能です。

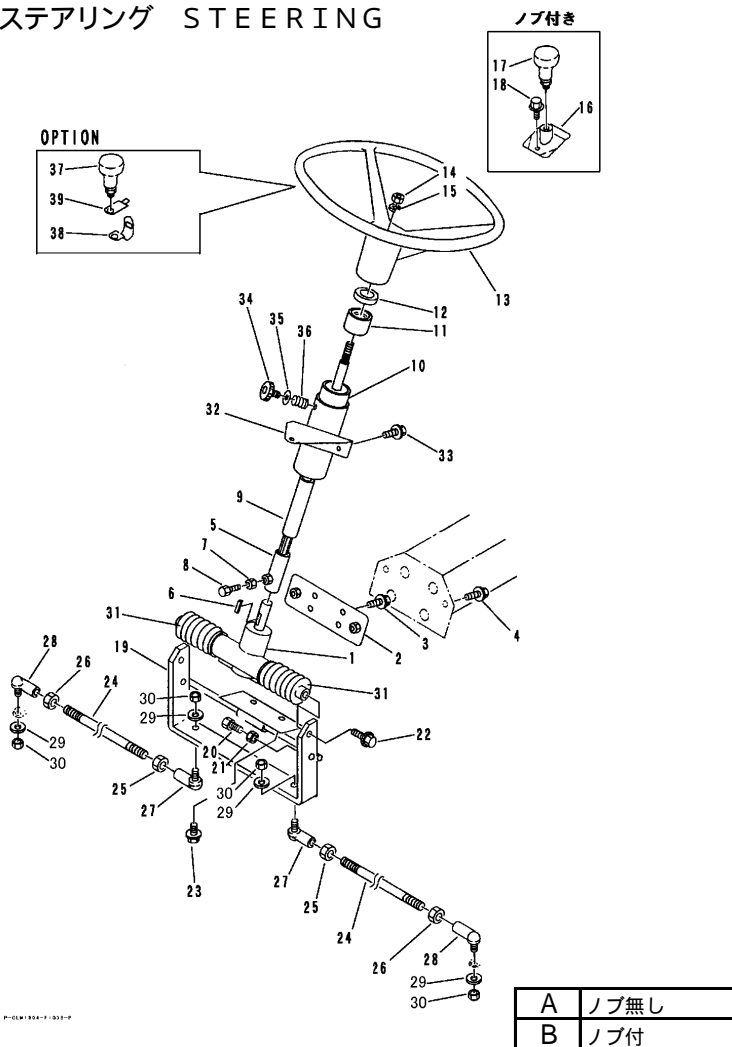


FIG 9 ドウリョクデンタツ POWER LINE



見出 NO.	部品番号 PART NO.	部品名称 PART NAME	個数 Q'ty	型 寸 DESCRIPTION	適用号機 FROM ~ UP TO SERIAL NO.	備 考 REMARKS
1	5304 2403 000	コグベルト	1	RCLB39NL(ス-ル-ホジ'コグ'ベルト)		走行用
2	5304 2401 000	テンションアーム	1			
3	3621 3004 000	テンションプーリ	1			走行用
4	0040 1001 401	グロメット	1	C-30-SG-14A		
5	0350 0161 630	PW	1	16×30×3.2		
6	0520 0132 032	ワリピン	1	3.2×32		
7	5201 2319 000	スプリング	1	#37		
8	3606 2015 000	ハリボルト	1	8×90		
9	F301 0108 000	Fナット	2	M8		
10	0852 1500 066	Vベルト	1	LB66 W800		加八用
11	5304 2409 000	テンションアーム	1			
12	5201 4205 000	テンションプーリアSSY	1			加八用
13	0350 0151 222	PW	1	12×22×2.3		
14	3611 2304 000	ユウドウリンカバー	1			
15	0350 0161 630	PW	1	16×30×3.2		
16	0520 0132 032	ワリピン	1	3.2×32		
17	5304 2418 000	ウエーブワッシャ	1			
18	3606 2016 000	スプリング	1	#42		
19	5304 2421 000	ワイヤー	1		NO.9050490 ~	
19	5201 4005 000	ワイヤー	1	WG043141	~ NO.9050489	
20	3633 4494 000	ミカヅキアーム	1			
21	0562 0108 022	ヒラアタマピン	2	8×22		
22	0350 0140 818	PW	2	8×18×1.6		
23	0523 0108 000	スナップピン	2	8用		
24	3518 3041 000	スプリング	1	#176	NO.9050490 ~	
24	3407 3004 000	スプリング	1	#34	~ NO.9050489	
25	3508 0004 000	ベルトストッパー	2	C		
26	K110 0108 016	Fボルト	2	M8×16		
27	0350 0140 822	PW	2	8×22×1.6		

FIG 10 ステアリング STEERING



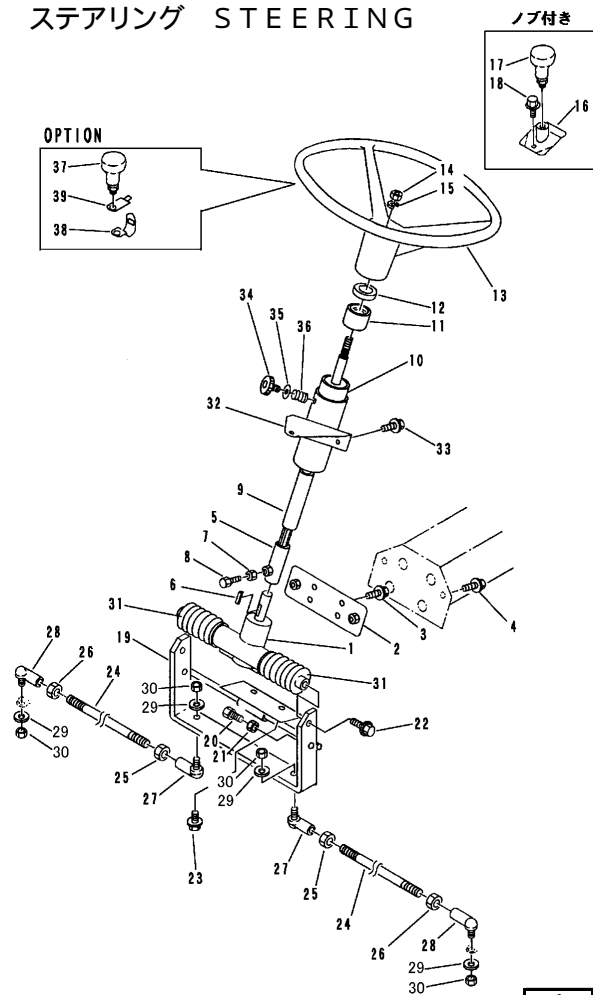
A	ノブ無し
B	ノブ付

見出 NO.	部品番号 PART NO.	部品名称	PART NAME	個数Q'ty		型 寸 DESCRIPTION	適用号機 FROM ~ UP TO SERIAL NO.	備 考 REMARKS
				A	B			
1	5304 3001 000	ステアリング A S S Y	STEERING ASSY	1	1	RS-5800A-1		
2	5304 3002 000	ブラケット	BRACKET	1	1			
3	K710 0108 020	F ボルト	BOLT	4	4	M8 x 20		
4	K710 0110 020	F ボルト	BOLT	2	2	M10 x 20		
5	5304 3003 000	ステアリングシャフト A	SHAFT	1	1			
6	0572 0005 020	キー	KEY	1	1	5 x 5 x 20		
7	A301 0108 003	ナット	NUT	1	1	M8 3種		
8	A110 0108 020	ボルト	BOLT	1	1	M8 x 20		
9	5304 3006 001	ステアリングシャフト B	SHAFT	1	1		NO.9050241 ~ 注1)	
9	5304 3006 000	ステアリングシャフト B	SHAFT	1	1		~ NO.9050240 注1)	
10	5304 3011 001	コラムポスト	PIPE	1	1		NO.9050241 ~ 注1)	
10	5304 3011 000	コラムポスト	PIPE	1	1		~ NO.9050240 注1)	
11	3707 3008 000	コラムブッシュ	BUSH	1	1			
12	0840 1016 307	オイルシール	SEAL	1	1	UE16307		
13	5304 3047 000	ステアリングホイールASSY	WHEEL		1		NO.9050591 ~	
13	5304 3041 000	ステアリングホイールASSY	WHEEL	1			NO.9050241 ~ 注1)	
13	3707 3028 000	ステアリングホイールASSY	WHEEL	1			~ NO.9050240 注1)	
14	A303 0112 001	ナット	NUT	1	1	M12 細目		
15	A360 0101 202	S W	S-WASHER	1	1	12		
16	5304 3051 000	ブラケット	BRACKET		1		NO.9050591 ~	
17	5304 3057 000	ノブ A s s y	KNOB		1		NO.9050591 ~	
18	K700 0106 020	F ボルト	BOLT		1	M6 x 20	NO.9050591 ~	
19	5304 3017 000	ステアリングガイド	GUIDE	1	1			
20	A110 0108 040	ボルト	BOLT	2	2	M8 x 40		
21	A301 0108 003	ナット	NUT	2	2	M8 3種		

注1) NO.9・10・13は、セットで交換。

注2) NO. 24,25,26,27,28は組立順序が実際とは異なる場合がありますので、右衽・左衽を確認の上、ご注文願います。

FIG 10 ステアリング STEERING

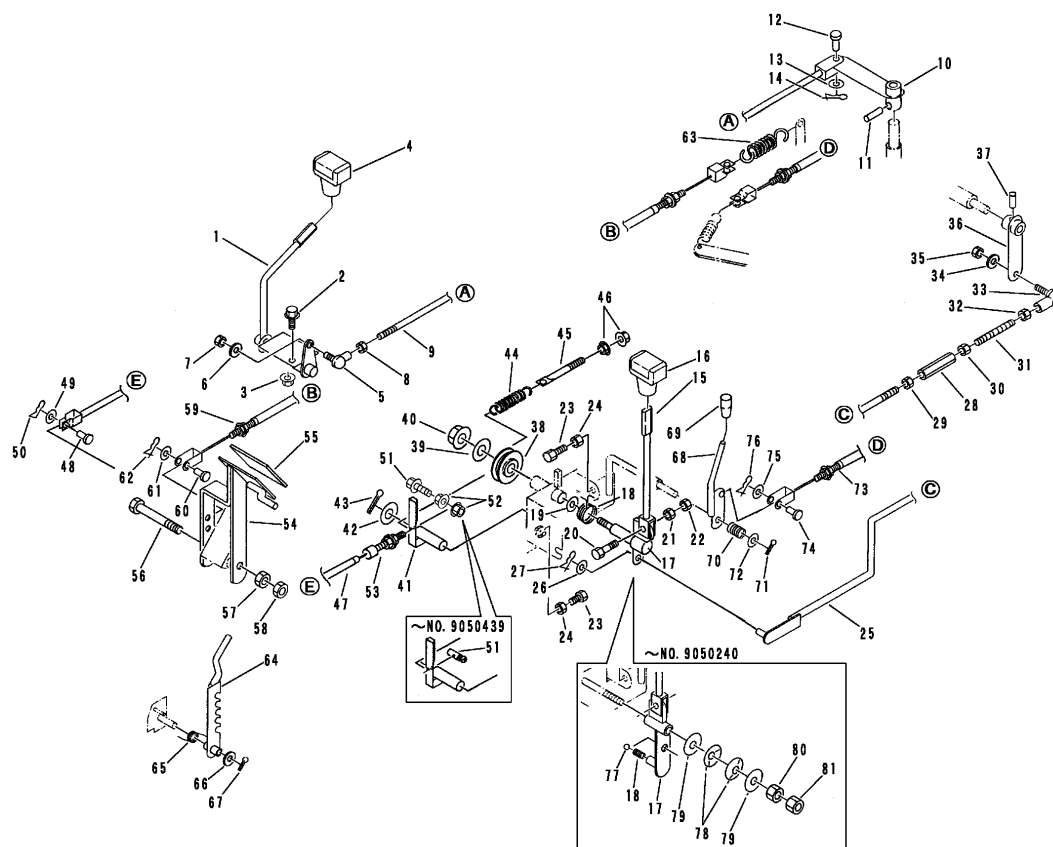


A	ノブ無し
B	ノブ付

見出 NO.	部品番号 PART NO.	部品名称 PART NAME	個数Q'ty		型 寸 DESCRIPTION	適 用 号 機 FROM ~ UP TO SERIAL NO.	備 考 REMARKS
			A	B			
22	K710 0108 025	F ボルト BOLT	2	2	M8 × 25		
23	K710 0108 020	F ボルト BOLT	2	2	M8 × 20		
24	5304 3025 000	タイロッド TIE ROD	2	2			
25	A301 0110 003	ナット NUT	2	2	M10 3種		右衽 注2)
26	A301 2110 003	ナット NUT	2	2	M10L3種		左衽 注2)
27	3627 3318 100	リンクボール LINK BALL	2	2	RBL10BD		右衽 注2)
28	5304 3027 000	リンクボール LINK BALL	2	2	RBL10BDL		左衽 注2)
29	0350 0141 022	P W WASHER	4	4	10 × 22 × 1.6		
30	A351 0110 002	Uナット U-NUT	4	4	M10		
31	5304 3028 000	ラックブーツ BOOTS	2	2			
32	5304 3029 000	サポート SUPPORT	1	1			
33	K110 0108 016	F ボルト BOLT	3	3	M8 × 16		
34	3709 1239 000	ノブボルト BOLT	1	1			
35	0350 0140 818	P W WASHER	1	1	8 × 18 × 1.6		
36	3508 3316 000	スプリング SPRING	1	1	#61		
37	5304 6204 000	ノブA s s y KNOB	1				OPTION
38	5304 6208 000	プレート PLATE	1				OPTION
39	5304 6209 000	プレート PLATE	1				OPTION

注1) NO.9・10・13は、セットで交換。  
 注2) NO. 24,25,26,27,28 は組立順序が実際とは異なる場合がありますので、右衽・左衽を確認の上、ご注文願います。

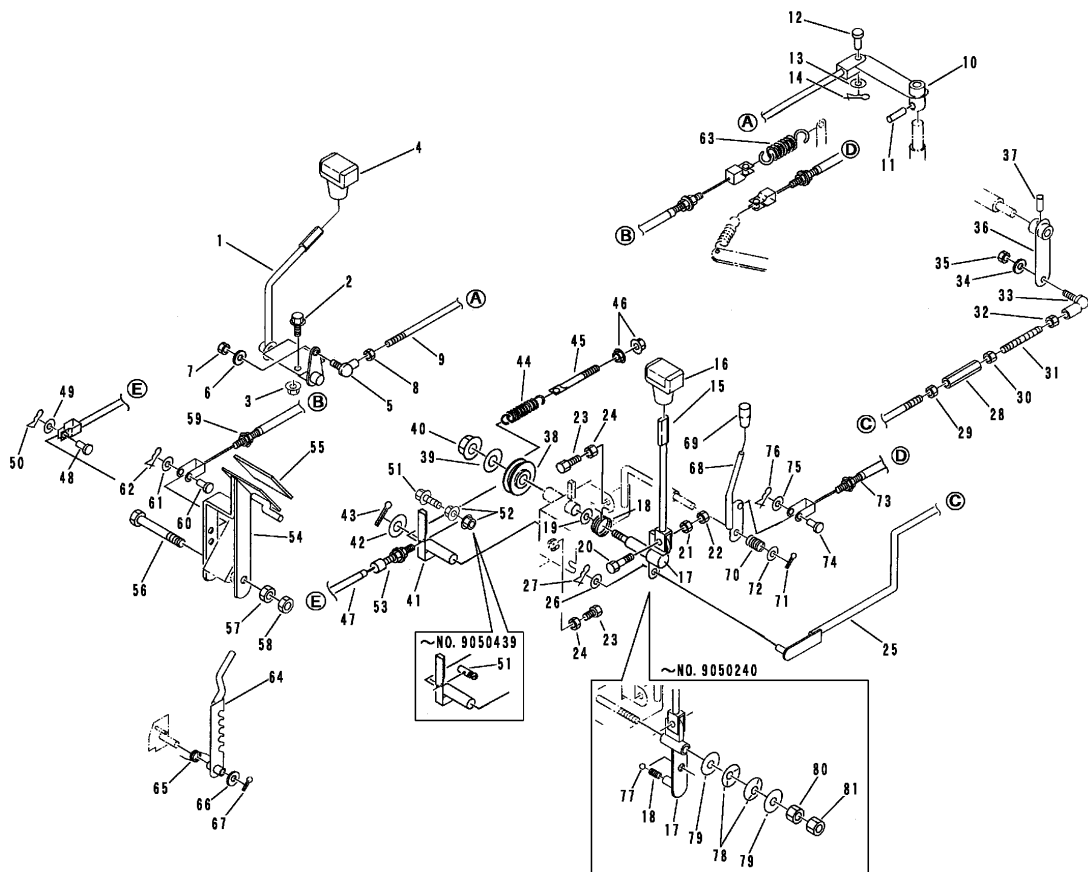
FIG 11 フクヘンソク & HST & ブレーキ LEVER



見出 NO.	部品番号 PART NO.	部品名称 PART NAME	個数 Q'ty	型 寸 DESCRIPTION	適用号機 FROM ~ UP TO SERIAL NO.	備 考 REMARKS
1	5304 3101 001	フクヘンソクレバー	1	LEVER	NO.9050241 ~	
1	5304 3101 000	フクヘンソクレバー	1	LEVER	~ NO.9050240	
2	K710 0108 020	Fボルト	2	M8×20		
3	F301 0108 000	Fナット	2	M8		
4	5304 3109 000	グリップ	1	GRIP		
5	3627 3318 100	リンクボール	1	LINK BALL		
6	0350 0141 022	PW	1	WASHER	10×22×1.6	
7	A351 0110 002	Uナット	1	U-NUT	M10	
8	A301 0110 003	ナット	1	NUT	M10 3種	
9	5304 3115 000	ロッド	1	ROD		
10	5304 3117 000	チェンジアーム	1	ARM		
11	0550 0006 025	スプリングピン	1	PIN spring	6×25	
12	0562 0108 022	ヒラアタマピン	1	PIN clevis	8×22	
13	0350 0140 818	PW	1	WASHER	8×18×1.6	
14	0523 0108 000	スナップピン	1	SNAP PIN	8用	
15	5304 3201 000	HSTレバー	1	LEVER		
16	5304 3109 000	グリップ	1	GRIP		
17	5304 3205 100	ツギテ	1	LINK	NO.9050241 ~	
17	5304 3205 000	ツギテ	1	LINK	~ NO.9050240	
18	5304 3209 000	スプリング	1	SPRING	NO.9050241 ~	
18	MA92 2079 000	スプリング	1	SPRING	~ NO.9050240	
19	0350 0162 239	PW	1	WASHER	22×39×3.0	
20	K814 0108 035	Fボルト	1	BOLT	M8×35	
21	A301 0108 001	ナット	1	NUT	M8	
22	A301 0108 003	ナット	1	NUT	M8 3種	
23	A110 0108 025	ボルト	2	BOLT	M8×25	
24	A301 0108 003	ナット	2	NUT	M8 3種	
25	5304 3212 000	ロッドA	1	ROD		
26	0350 0141 022	PW	1	WASHER	10×22×1.6	
27	0523 0110 000	スナップピン	1	SNAP PIN	10用	

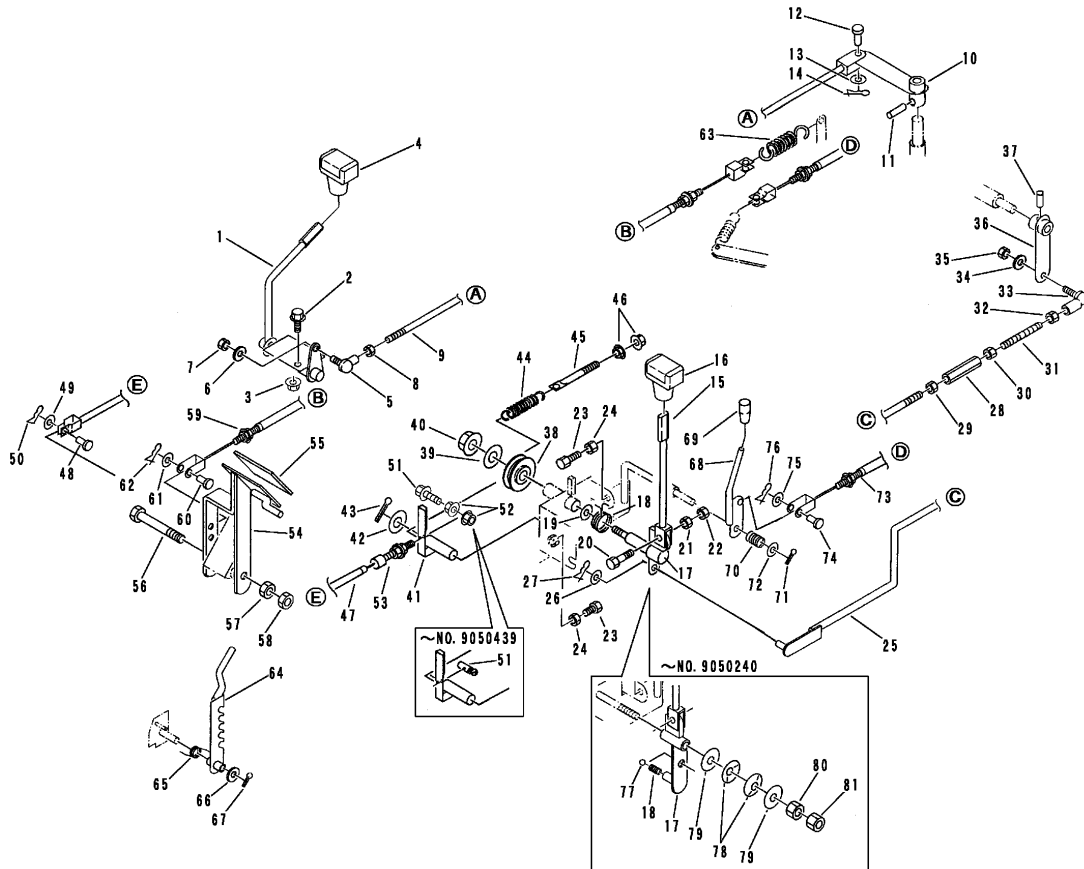


FIG 11 フクヘンソク & HST & ブレーキ LEVER



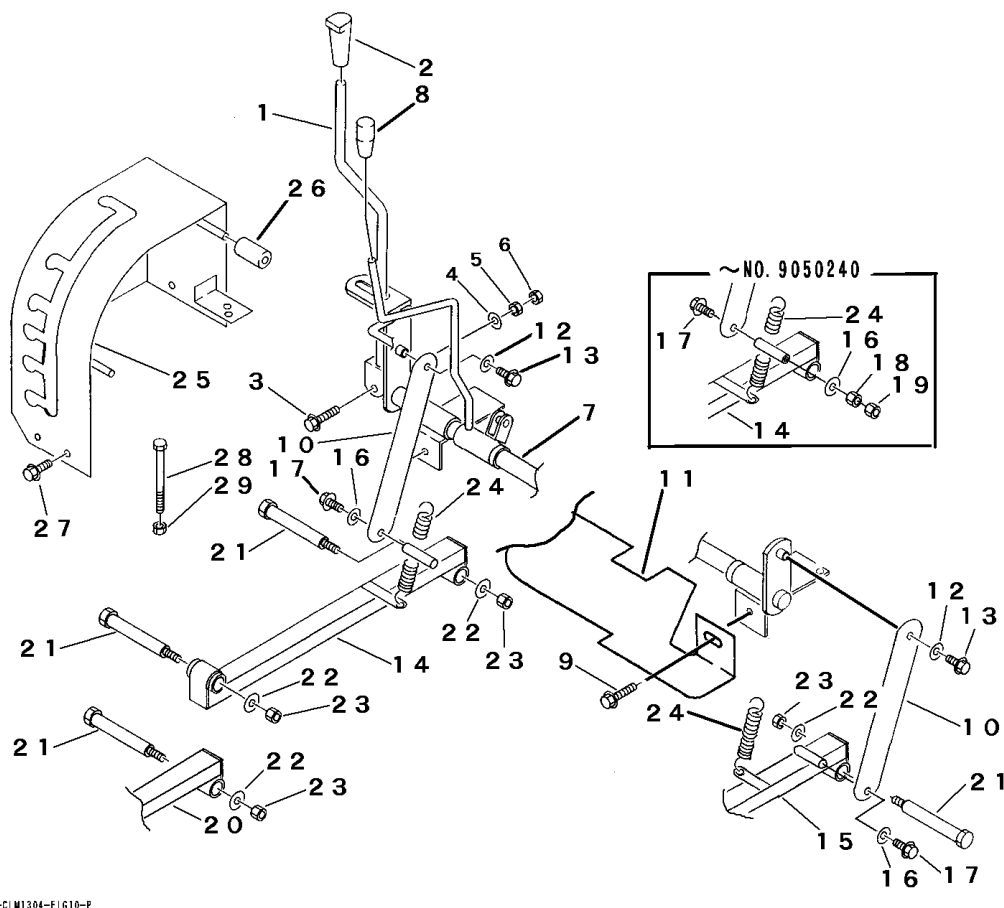
見出 NO.	部品番号 PART NO.	部品名称 PART NAME	個数 Q'ty	型 寸 DESCRIPTION	適用号機 FROM ~ UP TO SERIAL NO.	備 考 REMARKS	
28	3410 5228 000	ターンバックル	BUCKLE	1	M10 × 70		
29	A301 0110 003	ナット	NUT	1	M10 3種		
30	A301 2110 003	ナット	NUT	1	M10L3種		
31	5304 3217 000	ボルト	BOLT	1			
32	A301 0110 003	ナット	NUT	1	M10 3種		
33	3627 3318 100	リンクボール	LINK BALL	1			
34	0350 0141 022	P W	WASHER	1	10 × 22 × 1.6		
35	A351 0110 002	Uナット	U-NUT	1	M10		
36	5304 3219 000	レバー	LEVER	1			
37	0550 0005 022	スプリングピン	PIN spring	1	5 × 22		
38	5304 3225 000	プーリー	PULLEY	1		NO.9050241 ~	
39	0350 0151 226	P W	WASHER	1	12 × 26 × 2.3	NO.9050241 ~	
40	F301 0112 000	Fナット	NUT	1	M12	NO.9050241 ~	
41	5304 3233 000	ブレーキアーム	ARM	1		NO.9050241 ~	
42	0350 0161 630	P W	WASHER	1	16 × 30 × 3.2	NO.9050241 ~	
43	0520 0132 032	ワリピン	PIN split	1	3.2 × 32	NO.9050241 ~	
44	3513 3127 000	スプリング	SPRING	1	#157	NO.9050241 ~	
45	3630 4393 000	ハリボルト	BOLT	2		NO.9050241 ~	
46	F301 0108 000	Fナット	NUT	2	M8	NO.9050241 ~	
47	5304 0209 000	ワイヤー	WIRE	1		NO.9050241 ~	
48	0562 0106 016	ヒラアタマピン	PIN clevis	1	6 × 16	NO.9050241 ~	
49	0350 0130 613	P W	WASHER	1	6 × 13 × 1.0	NO.9050241 ~	
50	0523 0106 000	スナップピン	SNAP PIN	1	6用	NO.9050241 ~	
51	5304 3245 000	ボルト	BOLT	1		NO.9050440 ~	
51	3705 0116 000	トメビス	SCREW	1		~ NO.9050439	
52	F300 0106 000	Fナット	NUT	2	M6	NO.9050440 ~	
53	3705 0117 000	アジャスタ	ADJUSTER	1	AS19		
54	5304 3301 000	ブレーキペダル	PEDAL	1			
55	3308 3023 000	ペダルゴム	RUBBER	1	FS2138		
56	A114 0112 080	ボルト	BOLT	1	M12 × 80		

FIG 11 フクヘンソク & HST & ブレーキ LEVER



見出	部品番号	部品名称	個数	型 寸	適用号機	備考
NO.	PART NO.	PART NAME	Q'ty	DESCRIPTION	FROM ~ UP TO SERIAL NO.	REMARKS
57	A301 0112 001	ナット	1	M12		
58	A301 0112 003	ナット	1	M12 3種		
59	3628 3225 000	ワイヤー	1	WG033017		
60	0562 0108 020	ヒリアタマピン	1	8×20		
61	0350 0140 818	PW	1	8×18×1.6		
62	0523 0108 000	スナップピン	1	8用		
63	5201 2319 000	スプリング	1	#37	NO.9050440 ~	
63	3509 3216 000	スプリング	1	#81	~NO.9050439	
64	5304 3311 000	ブレーキレバー	1			
65	5304 3315 000	スプリング	1			
66	0350 0141 022	PW	1	10×22×1.6		
67	0520 0125 020	ワリピン	1	2.5×20		
68	3418 3301 000	デフロックレバー	1			
69	0691 0012 250	グリップ	1	黒		
70	3407 3304 000	スプリング	1	#59		
71	0520 0132 025	ワリピン	1	3.2×25		
72	0350 0151 222	PW	1	12×22×2.3		
73	3407 3212 000	ワイヤー	1	WG033122		
74	0562 0108 020	ヒリアタマピン	1	8×20		
75	0350 0140 818	PW	1	8×18×1.6		
76	0523 0108 000	スナップピン	1	8用		
77	0800 0000 900	ボール	1		~NO.9050240	
78	3629 4637 000	サラバネ	2		~NO.9050240	
79	0350 0151 226	PW	2	12×26×2.3	~NO.9050240	
80	A301 0112 001	ナット	1	M12	~NO.9050240	
81	A301 0112 003	ナット	1	M12 3種	~NO.9050240	

FIG 12 カリハレバー LEVER



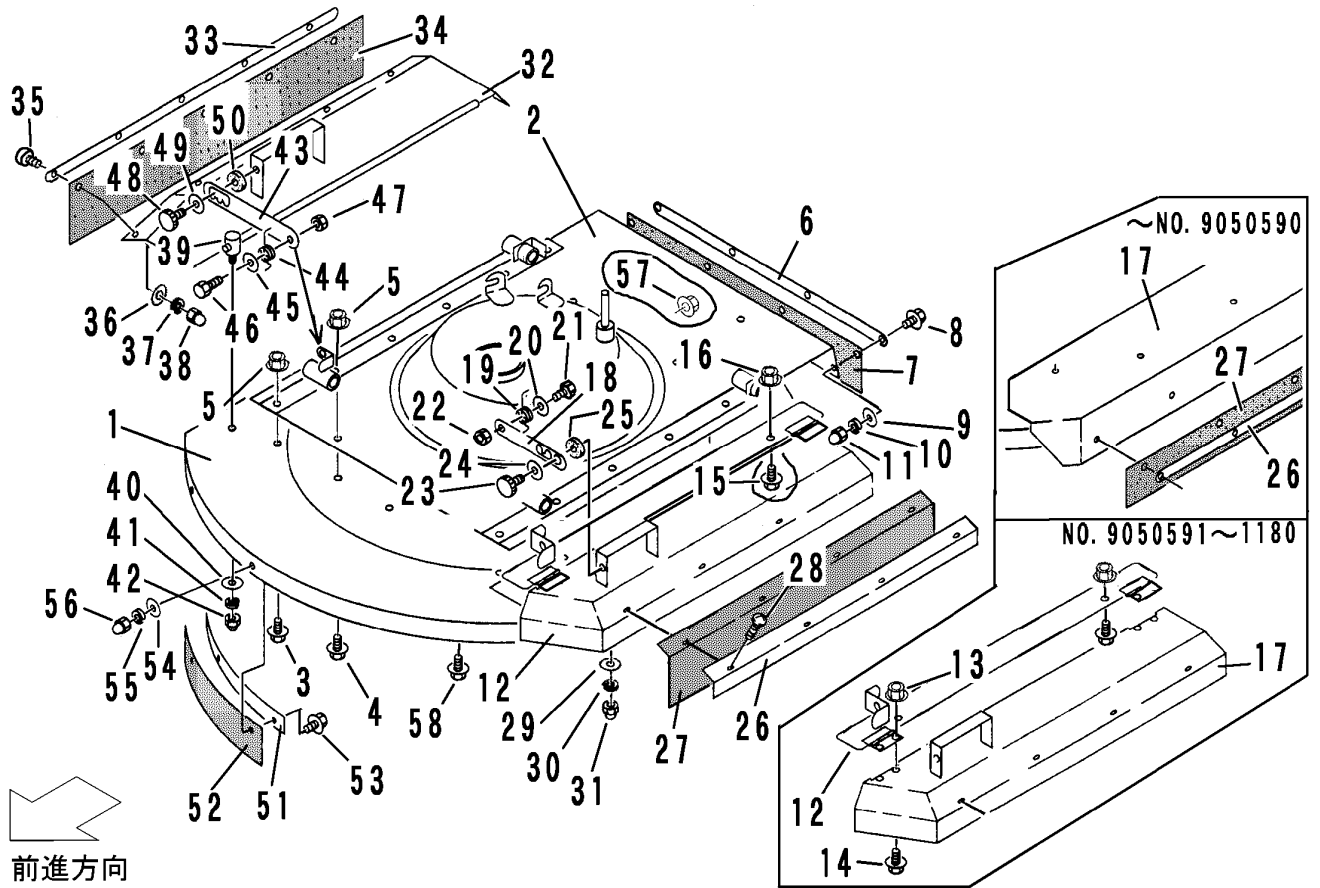
P-CLM1304-F1610-P

見出 NO.	部品番号 PART NO.	部品名称 PART NAME	個数 Q'ty	型 寸 DESCRIPTION	適用号機 FROM ~ UP TO SERIAL NO.	備考 REMARKS
1	5304 4001 001	カリハレバー	1	LEVER	NO.9050241 ~	
1	5304 4001 000	カリハレバー	1	LEVER	~ NO.9050240	
2	0692 0015 350	グリップ	1	GRIP		
3	K714 0110 035	F ボルト	1	BOLT	M10 x 35	
4	0350 0141 022	PW	1	WASHER	10 x 22 x 1.6	
5	A301 0110 001	ナット	1	NUT	M10	
6	A301 0110 003	ナット	1	NUT	M10 3種	
7	5304 4005 000	リンクトリツケ	1	BRACKET		
8	0691 0012 251	グリップ	1	GRIP	赤	
9	K710 0110 020	F ボルト	4	BOLT	M10 x 20	
10	5304 4025 002	リンクA	2	LINK	NO.9050591 ~	
10	5304 4025 001	リンクA	2	LINK	NO.9050241 ~ NO.9050590	
10	5304 4025 000	リンクA	2	LINK	~ NO.9050240	
11	5304 4026 000	カバー	1	COVER		
12	0350 0140 822	PW	2	WASHER	8 x 22 x 1.6	
13	K110 0108 020	F ボルト	2	BOLT	M8 x 20	
14	5304 4031 002	リンクR	1	LINK	NO.9050591 ~	
14	5304 4031 001	リンクR	1	LINK	NO.9050241 ~ NO.9050590	
14	5304 4031 000	リンクR	1	LINK	~ NO.9050240	
15	5304 4041 002	リンクL	1	LINK	NO.9050591 ~	
15	5304 4041 001	リンクL	1	LINK	NO.9050241 ~ NO.9050590	
15	5304 4041 000	リンクL	1	LINK	~ NO.9050240	
16	0350 0140 822	PW	2	WASHER	8 x 22 x 1.6	NO.9050241 ~
16	0350 0140 818	PW	2	WASHER	8 x 18 x 1.6	~ NO.9050240
17	K710 0108 020	F ボルト	2	BOLT	M8 x 20	NO.9050241 ~

NO.10・14・15は、セットにて互換性あり。

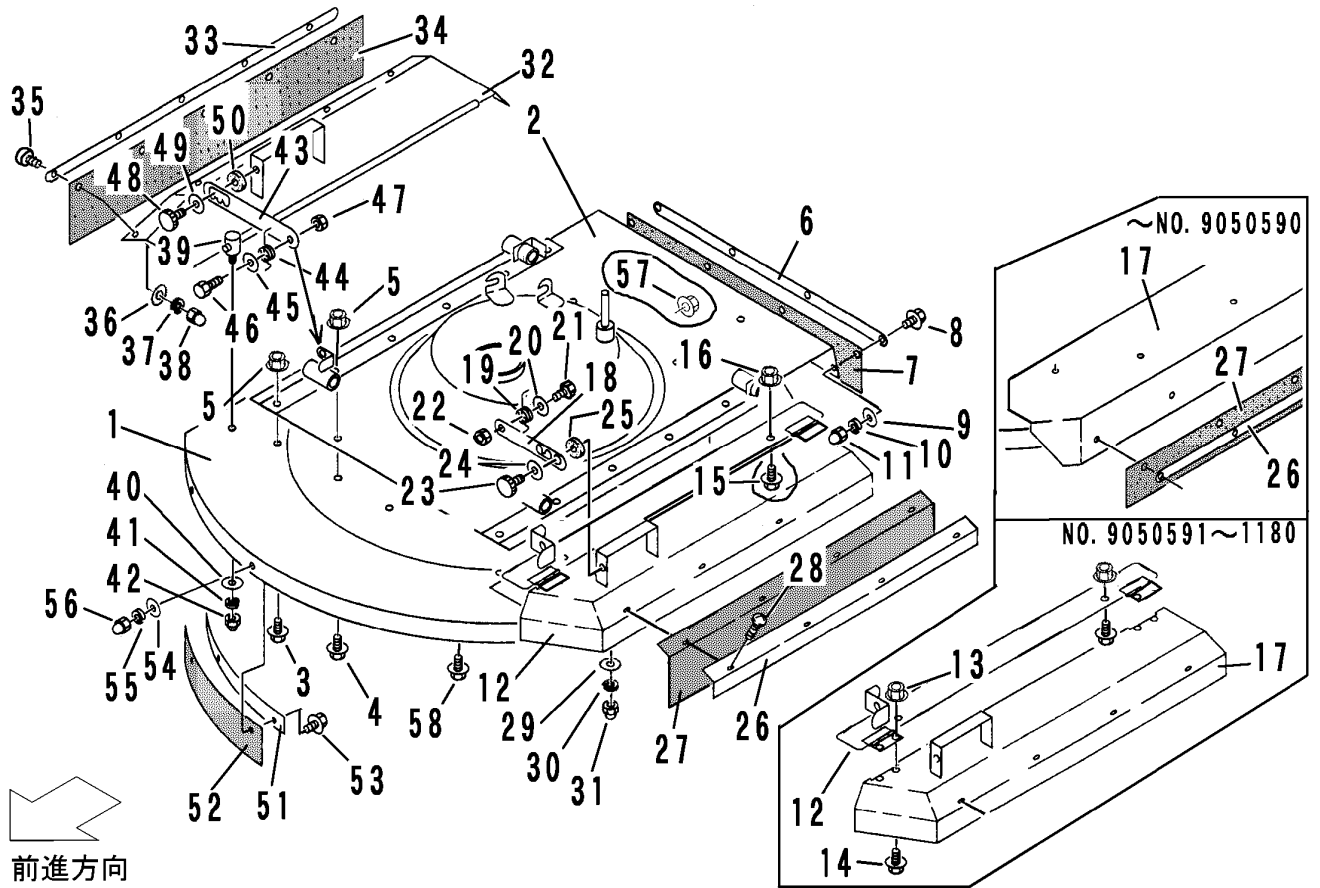


FIG 13 カリハカバー COVER



見出 NO.	部品番号 PART NO.	部品名称 PART NAME	個数 Q'ty	型 寸 DESCRIPTION	適用号機 FROM ~ UP TO SERIAL NO.	備 考 REMARKS
1	5304 4101 000	カバー COVER	1			
2	5304 4107 001	カバー COVER	1		NO.9050591 ~	
2	5304 4107 000	カバー COVER	1		~NO.9050590	
3	K710 0108 020	Fボルト BOLT	12	M8×20		
4	K110 0108 016	Fボルト BOLT	6	M8×16		
5	F301 0108 000	Fナット NUT	18	M8		
6	5304 4128 000	プレート PLATE	1			
7	5304 4129 000	ゴムイタ RUBBER	1			
8	K710 0108 020	Fボルト BOLT	4	M8×20		
9	0350 0140 818	PW WASHER	4	8×18×1.6		
10	A360 0100 802	SW S-WASHER	4	8		
11	A341 0130 802	フクロナット NUT	4	M8		
12	5304 4131 100	カバー-L COVER	1		NO.9051181 ~	
12	5304 4131 000	ブラケット BRACKET	1		NO.9050591 ~NO.9051180	
13	K100 0106 014	Fボルト BOLT	4	M6×14	~NO.9051180	
14	F300 0106 000	Fナット NUT	4	M6	~NO.9051180	
15	K110 0108 016	Fボルト BOLT	2	M8×16		
16	F301 0108 000	Fナット NUT	2	M8		
17	5304 4133 001	カバー-L COVER	1		NO.9050591 ~NO.9051180	
17	5304 4133 000	カバー-L COVER	1		~NO.9050590	
18	5304 4134 000	アーム ARM	1		NO.9050591 ~	
19	5304 4153 000	スプリング SPRING	1		NO.9050591 ~	
20	0350 0140 818	PW WASHER, PLAIN	1	8×18×1.6	NO.9050591 ~	
21	A110 0108 040	ボルト BOLT	1	M8×40	NO.9050591 ~	
22	A301 0108 001	ナット NUT	1	M8	NO.9050591 ~	

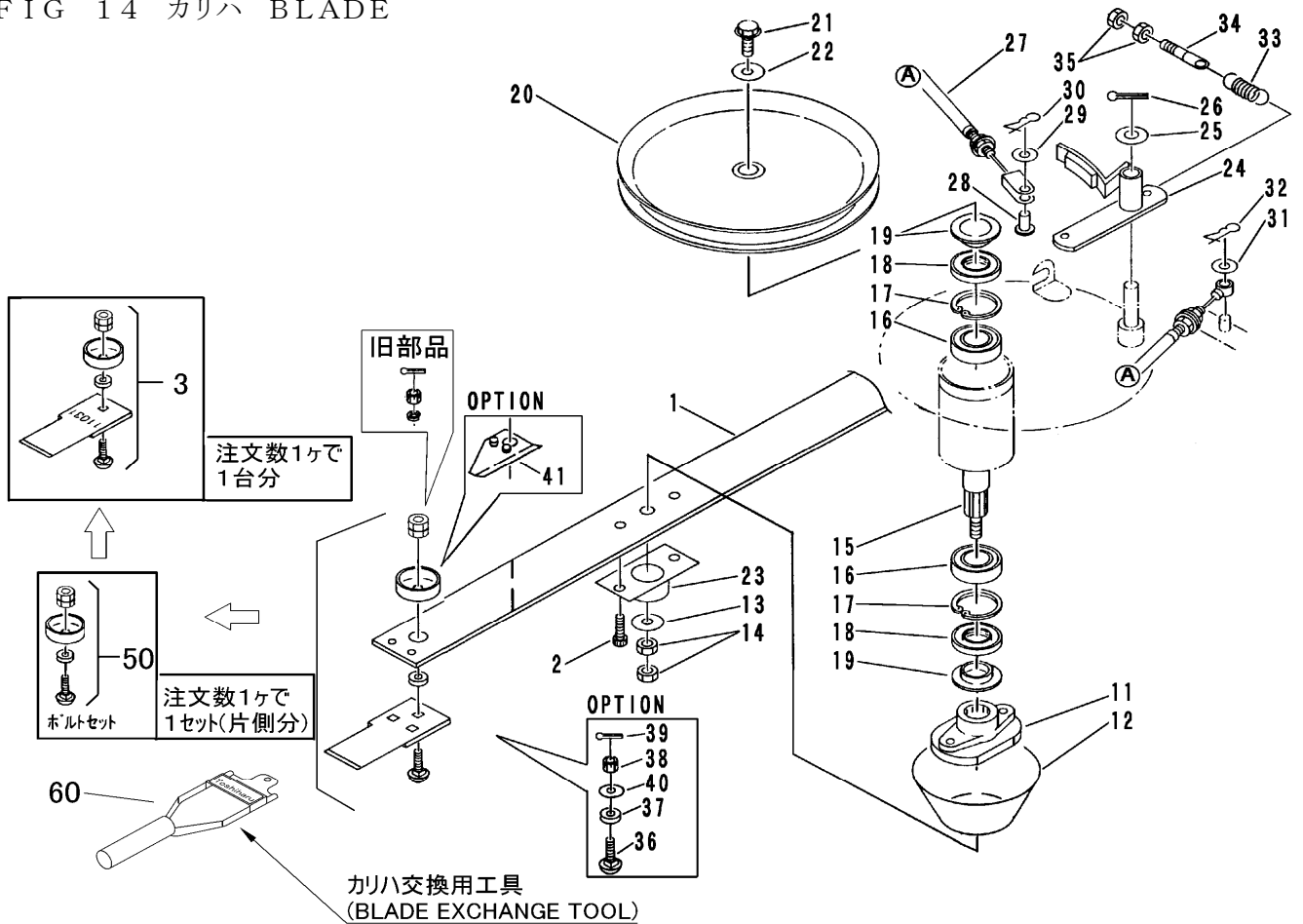
FIG 13 カリハカバー COVER



見出 NO.	部品番号 PART NO.	部品名称 PART NAME	個数 Q'ty	型 寸 DESCRIPTION	適用号機 FROM ~ UP TO SERIAL NO.	備 考 REMARKS
23	MA90 5743 010	ノブ KNOB	1		NO.9050591 ~	
24	0350 0140 818	PW WASHER, PLAIN	1	8×18×1.6	NO.9050591 ~	
25	MA90 5744 000	ワッシャ WASHER	1		NO.9050591 ~	
26	5304 4135 100	プレート PLATE	1		NO.9050591 ~	
26	5304 4128 000	プレート PLATE	1		~ NO.9050590	
27	5304 4135 000	ゴムイタ RUBBER	1			
28	A252 0180 020	トラスコネジ SCREW	4	M8×20	NO.9050591 ~	
29	0350 0140 818	PW WASHER, PLAIN	4	8×18×1.6	NO.9050591 ~	
30	A360 0100 802	SW S-WASHER	4	8	NO.9050591 ~	
31	A341 0130 802	フクロナット NUT	4	M8	NO.9050591 ~	
32	5304 4136 000	カバー-R COVER	1			
33	5304 4143 000	プレート PLATE	1			
34	5304 4144 000	ゴムイタ RUBBER	1			
35	A252 0180 020	トラスコネジ SCREW	5	M8×20		
36	0350 0140 818	PW WASHER	5	8×18×1.6		
37	A360 0100 802	SW S-WASHER	5	8		
38	A341 0130 802	フクロナット NUT	5	M8		
39	5304 4148 001	シャフト SHAFT	2	M10	NO.9050241 ~	
39	5304 4148 000	シャフト SHAFT	2	M8	~ NO.9050240	
40	0350 0141 022	PW WASHER	2	10×22×1.6	NO.9050241 ~	
40	0350 0140 818	PW WASHER	2	8×18×1.6	~ NO.9050240	
41	A360 0101 002	SW S-WASHER	2	10	NO.9050241 ~	
41	A360 0100 802	SW S-WASHER	2	8	~ NO.9050240	
42	A341 0131 002	フクロナット NUT	2	M10	NO.9050241 ~	
42	A341 0130 802	フクロナット NUT	2	M8	~ NO.9050240	



FIG 14 カリハ BLADE



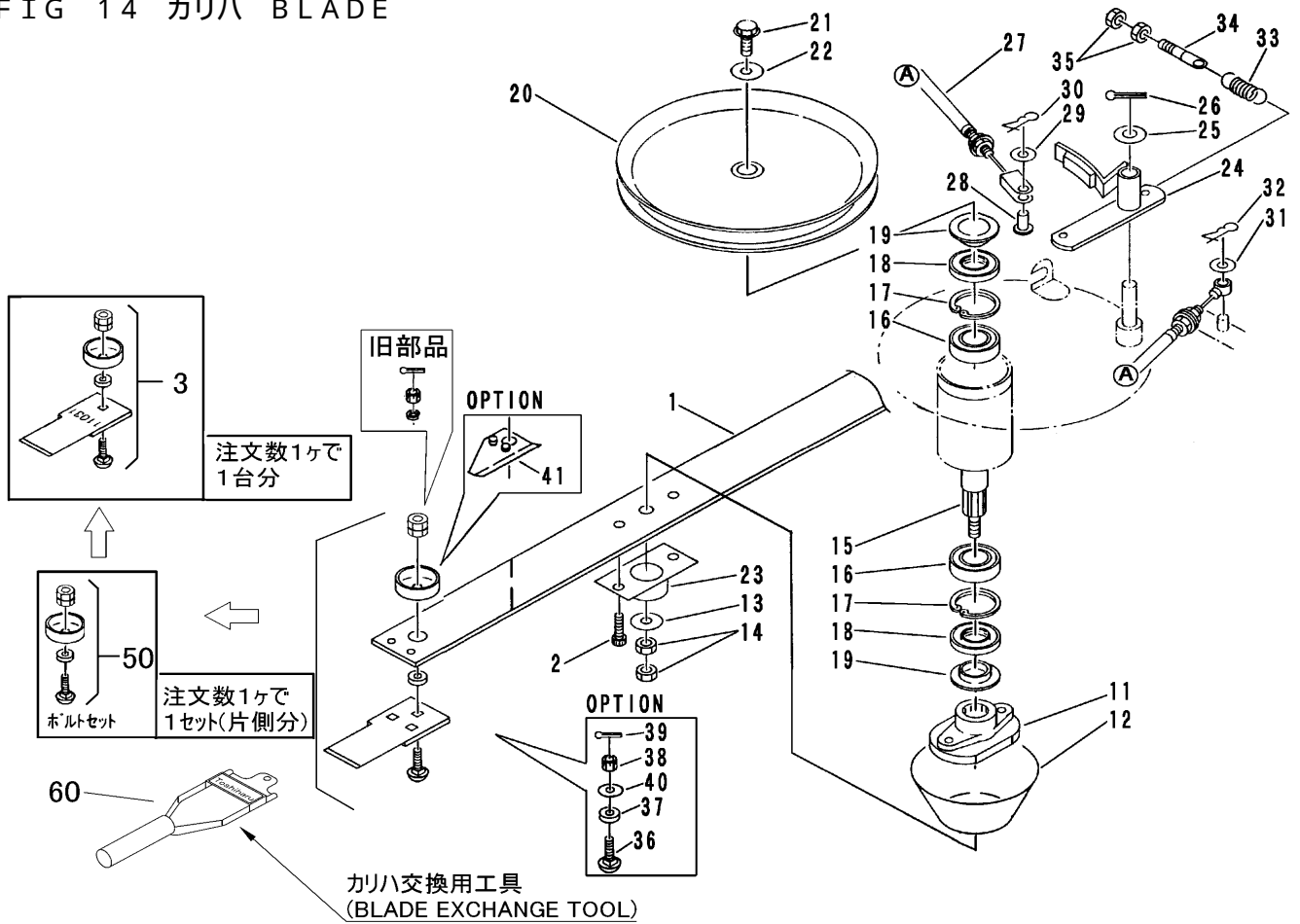
※ホームページにて、カリハシリーズの紹介を致しております。

見出 NO.	部品番号 PART NO.	部品名称 PART NAME	個数 Q'ty	型 寸 DESCRIPTION	適用号機 FROM ~ UP TO SERIAL NO.	備 考 REMARKS
1	5304 4201 000	ステー STAY	1			
2	A545 0612 030	キャップスクリュー BOLT	2	M12 × 30 P=1.25		
3	Z310 4205 010	カリハセット CUTTER	1			
	↑ (1台分の品番です。)					
11	5304 4205 000	ボス BOSS	1			
12	5304 4206 000	カバー COVER	1			
13	0350 0161 630	PW WASHER	1	16 × 30 × 3.2		
14	A304 0116 003	ナット NUT	2	M16 P=1.5		
15	5304 4211 000	シャフト SHAFT	1			
16	0750 0560 064	ベアリング BEARING	2	6006DDU		
17	0741 0005 500	リング RING	2	H55		
18	0840 0035 558	オイルシール SEAL	2	UE35558		
19	3605 2103 000	スリーブ SLEEVE	2			
20	5304 4217 000	カリハプーリ PULLEY	1			
21	K710 0610 025	Fホルト BOLT	1	M10 × 25 2410		
22	0350 0161 030	PW WASHER	1	10 × 30 × 3.2		
23	5304 4221 000	ガード GUARD	1			
24	5304 4301 000	ブレーキレバー LEVER	1			
25	0350 0161 630	PW WASHER	1	16 × 30 × 3.2		

注記) NO.3 のカリハセットは、新旧部品の互換性があり、新部品のみ供給し、旧部品は、供給いたしません。  
カリハセットのナット 規定トルク M12 = 450~550 Kgf・cm



FIG 14 カリハ BLADE



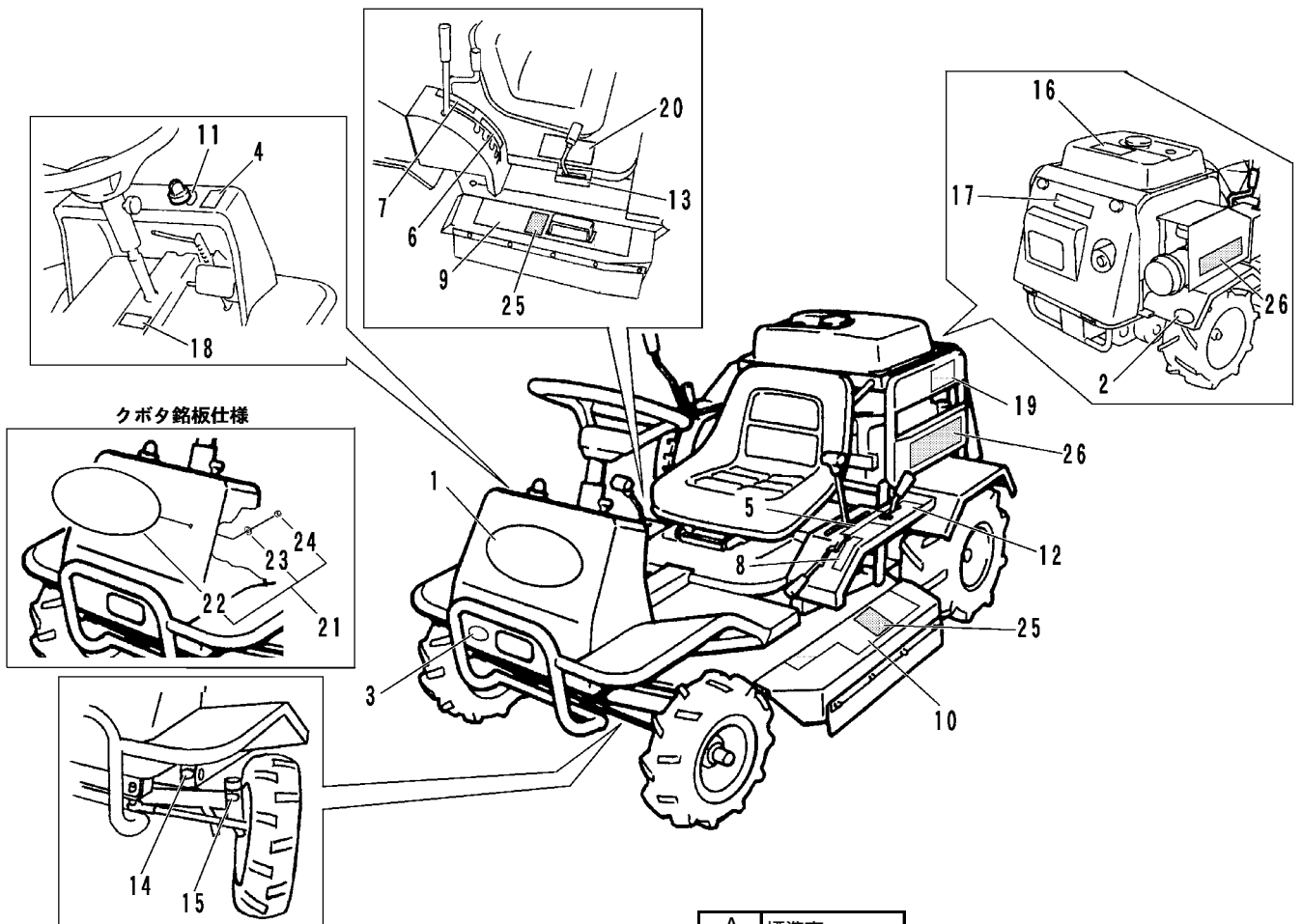
ホームページにて、カリハシリーズの紹介を致しております。

見出 NO.	部品番号 PART NO.	部品名称 PART NAME	個数 Q'ty	型 寸 DESCRIPTION	適用号機 FROM ~ UP TO SERIAL NO.	備考 REMARKS
26	0520 0132 030	ワリピン	1	3.2 × 30		
27	3614 3101 000	ワイヤー	1	WG033088		
28	0562 0108 022	ピラアタマピン	1	8 × 22		
29	0350 0140 818	PW	1	8 × 18 × 1.6		
30	0523 0108 000	スナップピン	1	8用		
31	0350 0130 613	PW	1	6 × 13 × 1.0		
32	0523 0106 000	スナップピン	1	6用		
33	7201 3304 000	スプリング	1	#110		
34	3619 4053 000	テンションヒキロッドB	1	8 × 65		
35	F301 0108 000	Fナット	2	M8		
36	5304 6001 000	カクネマルアタマホルト	4			OPTION
37	5304 6002 000	ワッシャ	4			OPTION
38	A311 0101 000	キャスルナット	4	M10 高形		OPTION
39	0520 0125 025	ワリピン	4	2.5 × 25		OPTION
40	0350 0161 230	PW	4	12 × 30 × 3.2		OPTION
41	5304 6301 000	ファン	2			OPTION
50	5310 9906 000	ホルトセット	2			
60	5313 9004 000	コウク	1		Toshiharu	オプション

注記) NO.3 のカリハセットは、新旧部品の互換性があり、新部品のみ供給し、旧部品は、供給いたしません。  
カリハセットのナット 規定トルク M12 = 450 ~ 550 Kg<sup>f</sup>·cm



FIG 16 マーク MARK



A	標準車
B	クボタ銘板仕様

見出 NO.	部品番号 PART NO.	部品名称 PART NAME	個数Q'ty		型 寸 DESCRIPTION	適用号機 FROM ~ UP TO SERIAL NO.	備 考 REMARKS
			A	B			
1	5304 5003 000	マサオ	MARK	1			
2	3531 5017 000	ハンシャキョウ	MARK	2	赤		
3	3531 5018 000	ハンシャキョウ	MARK	2	黄		
4	5304 5004 000	シドウヨウリョウ	MARK	1	1		
5	5304 5006 000	H S Tレバー	MARK	1	1		
6	5304 5007 000	カリハレバー	MARK	1	1		
7	5304 5009 000	カリハテンション	MARK	1	1		
8	5304 5011 000	エンジンコントロール	MARK	1	1		
9	5304 5011 100	チュウイマークR	MARK	1	1		
10	5304 5011 201	チュウイマークL	MARK	1	1		
11	3420 5005 000	スタータイリキリ	MARK	1	1		
12	5304 5012 000	デフロックレバー	MARK	1	1		
13	5304 5013 000	フクヘンソク	MARK	1	1		
14	3527 6011 000	オイル	MARK	11	11		
15	3527 6012 000	グリース	MARK	2	2		
16	5304 5014 000	チュウイ	MARK	1	1		
17	5304 5016 000	コウドウジョウシャキンシ	MARK	1	1		
18	5304 5017 000	チュウシャブレーキ	MARK	1	1		
19	5304 5018 000	マーク	MARK	1	1		
20	5304 5019 000	チュウイジコウ	MARK	1	1		
21	3655 6060 000	マークセット	MARK		1		
22	3655 6061 000	マーク	MARK		1		
23	3655 6062 000	ワッシャプレート	WASHER		5		
24	3655 6073 000	スピードナット	NUT		5		
25	5304 5025 000	ケン	MARK	2	2		
26	3407 5014 000	クボタ	MARK		2		

