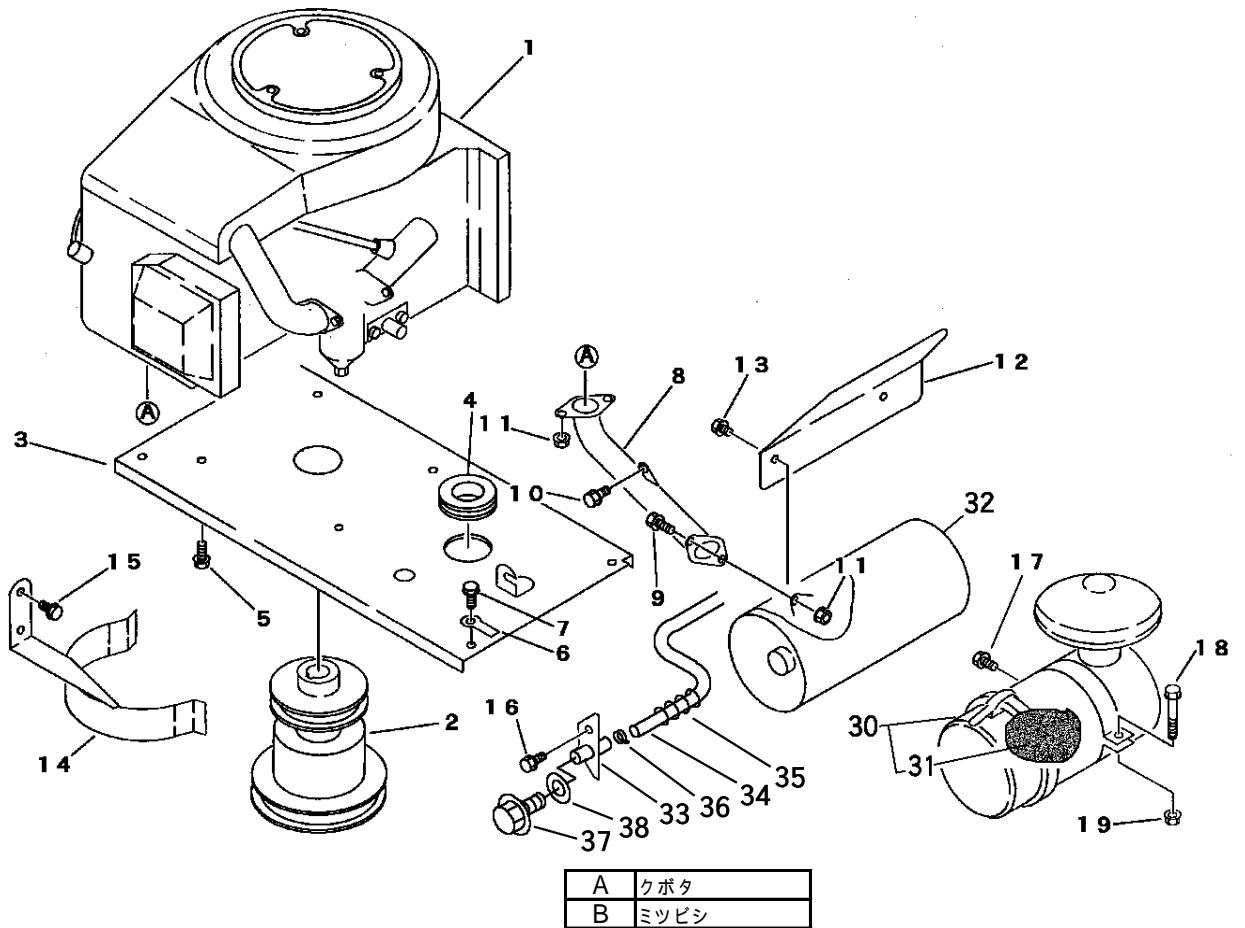


FIG 1 エンジン ENGINE



A	クボタ
B	ミツビシ

見出 NO.	部品番号 PART NO.	部品名称 PART NAME	個数Q'ty A B	型 寸 DESCRIPTION	適用号機 FROM ~ UP TO SERIAL NO.	備 考 REMARKS
1	5304 0001 000	エンジン	1	GH400V-GML-CHI		
1	5304 0001 100	エンジン		GM400PV	NO.9050591 ~	
2	5304 0002 000	プーリ	1			
3	5304 0003 002	エンジンベース	1		NO.9051181 ~	
3	5304 0003 001	エンジンベース	1		NO.9050041 ~ NO.9051180	
3	5304 0003 000	エンジンベース	1		~ NO.9050040	
4	3415 1141 000	ワイヤ-ホゴゴム	1	P-4		
5	K710 0110 020	Fボルト	4	M10 x 20		
6	0050 2108 103	クランプ	2			
7	K710 0110 020	Fボルト	4	M10 x 20		
8	5304 0012 000	エキゾーストパイプ	1			
9	K710 0108 025	Fボルト	2	M8 x 25		
10	K110 0108 016	Fボルト	1	M8 x 16		
11	F301 0108 000	Fナット	4	M8		
12	5304 0016 000	ネットウカカバー	1			
13	K710 0108 010	Fボルト	2	M8 x 10		
14	5304 0017 001	ベルトストッパー	1		NO.9050041 ~	
14	5304 0017 000	ベルトストッパー	1		~ NO.9050040	
15	K110 0108 016	Fボルト	2	M8 x 16		
16	K110 0108 016	Fボルト	1	M8 x 16		
17	K110 0108 016	Fボルト	2	M8 x 16		
18	K714 0108 040	Fボルト	1	M8 x 40		
19	F301 0108 000	Fナット	2	M8		
30	5308 0156 000	エアクリーナ	1	12181-11012		
31	5304 0001 300	エレメント	1			
32	K121 8112 151	マフラー	1	12181-12151		
33	5308 0002 100	ドレンパイプ	1	50590-11231		
34	5308 0002 200	ホース	1	12181-33251		
35	5308 0002 300	スプリング	1	12181-33391		
36	5308 0002 400	ホースバンド	2	55364-81741		
37	5308 0002 500	プラグ	1	13901-33752		
38	5308 0002 600	パッキン	1	04714-00120		