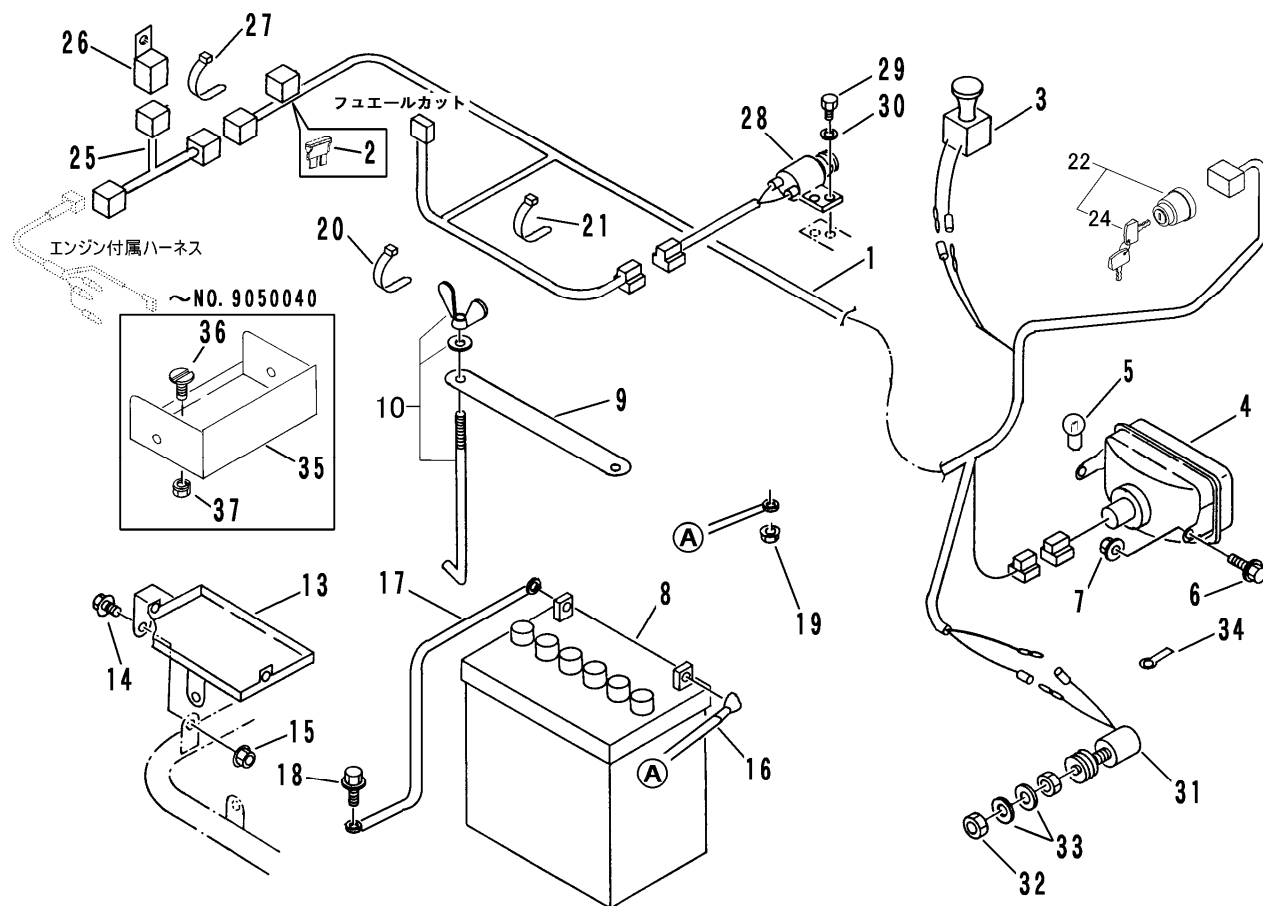


FIG 2 デンソウ ELECTRIC EQUIPMENT

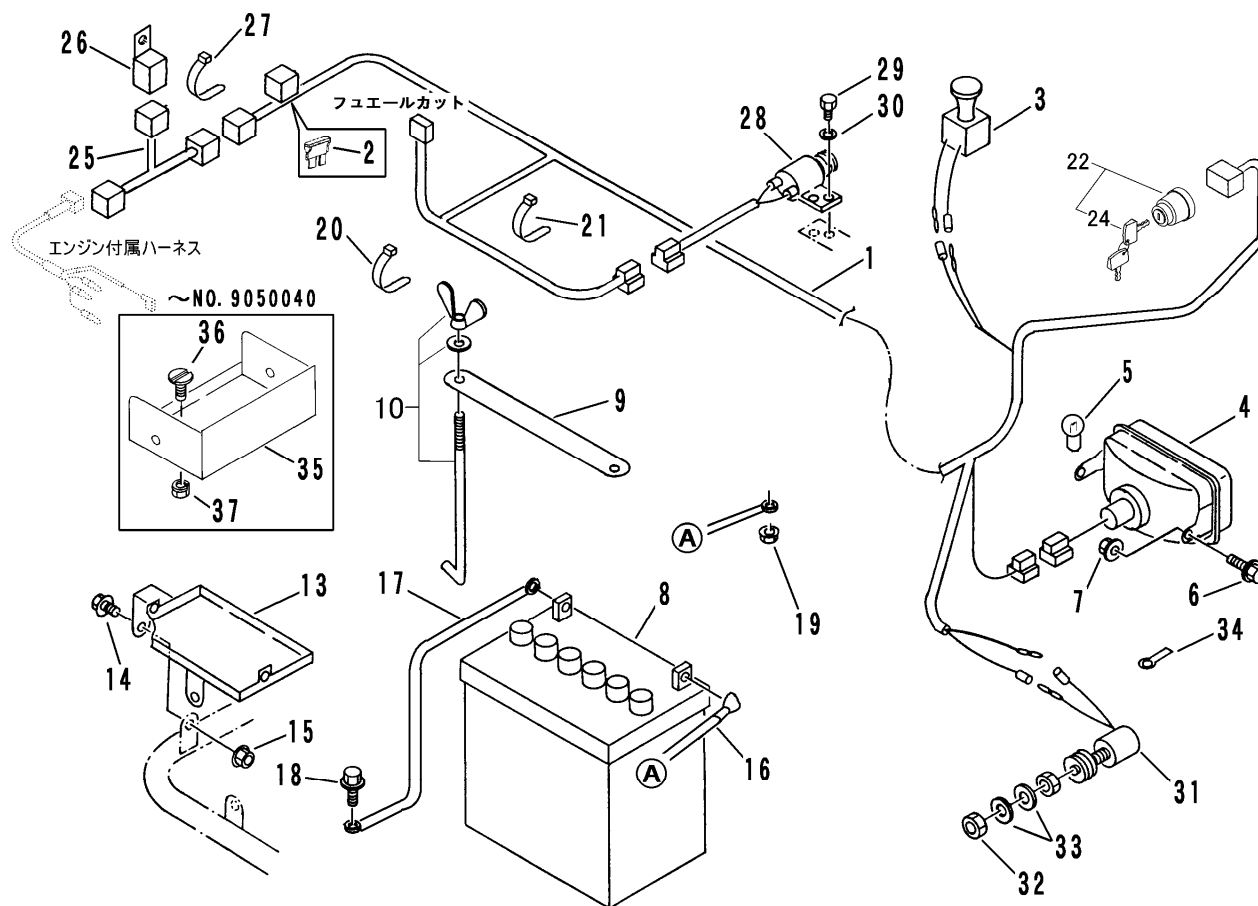


見出 NO.	部品番号 PART NO.	部品名称 PART NAME	個数 Q'ty	型 寸 DESCRIPTION	適用号機 FROM ~ UP TO SERIAL NO.	備 考 REMARKS
1	5304 0102 101	ハーネスA	1		NO. 9050027~	
1	5304 0102 100	ハーネスA	1		~NO. 9050026	
2	0980 1001 002	ヒューズ	1	10A	NO. 9051781~	
2	0980 1001 502	ヒューズ	1	15A	~NO. 9051780	
3	3407 0215 000	ライトスイッチ	1	B15930		
4	3420 0216 000	ライトASSY	1			
5	0980 8122 304	バルブ	1	12V-23W		
6	K110 0108 016	Fボルト	2	M8×16		
7	F301 0108 000	Fナット	2	M8		
8	3407 0501 000	バッテリー	1	28A19R		
9	3407 0506 000	ステップイタホキョウ	1		NO. 9050241~	
9	5208 0505 000	バッテリーカバー	1		NO. 9050041~NO. 9050240	
9	3407 0505 000	トメブタ	1		~NO. 9050040	
10	3705 9903 000	バッテリートリックホルセット	2	φ6×170		
13	5304 0111 001	バッテリートリツケ	1		NO. 9051181~	
13	5304 0111 000	バッテリートリツケ	1		NO. 9050241~NO. 9051180	
14	K710 0108 020	Fボルト	2	M8×20	NO. 9050241~	
15	F301 0108 000	Fナット	2	M8	NO. 9050241~	
16	0980 7150 900	プラスコード	1	l=900	NO. 9050241~	
16	0980 7151 000	プラスコード	1	l=1000	NO. 9050041~NO. 9050240	
16	0980 7150 400	プラスコード	1	l=400	~NO. 9050040	
17	3415 0055 000	リードセン	2	l=350		
18	3522 0238 100	タップタイト	2	M8×25		

注記1) NO.22~NO.24は、セットにて互換性あり。

注記2) NO.25~NO.27は、セットにて旧型に追加設置できます。

FIG 2 デンソウ ELECTRIC EQUIPMENT



見出 NO.	部品番号 PART NO.	部品名称 PART NAME	個数 Q'ty	型 寸 DESCRIPTION	適用号機 FROM ~ UP TO SERIAL NO.	備 考 REMARKS
19	F301 0108 000	Fナット	1	M8		
20	3637 0254 000	プラスチックバンド	2	RF250		
21	3513 3131 000	プラスチックバンド	3	10072858000		
22	3713 0211 000	メインスイッチ A s s y	1		NO. 9051781~	
22	3643 0211 000	メインスイッチ A s s y	1		~NO. 9051780	
24	3713 0214 000	ボウスイキー	1		NO. 9051781~	
24	3643 0214 000	ボウスイキー	1		~NO. 9051780	
25	5304 0119 000	ハーネス	1		NO. 9051781~	
26	3714 0491 000	リレー	1		NO. 9051781~	
27	5210 0099 100	SKバインダー	1	SKB-3M	NO. 9051781~	
28	5108 4565 000	アンゼンスイッチ	1	G1710-00-00		カリハ
29	F204 0105 012	セムスA	2	M5×12		
30	0350 0120 510	PW	2	5×10×0.8		
31	3637 0249 000	セフティスイッチ	1	A331	NO. 9050027~	ブレーキ
32	A303 0112 003	ナット	2	M12 3種 細目		
33	0350 0151 222	PW	2	12×22×2.3		
34	0050 2108 103	クランプ	1		NO. 9050027~	
35	3641 0241 000	ウケダイ	1		~NO. 9050040	
36	0210 0100 825	ヒラコネジ	2	8×25	~NO. 9050040	
37	F301 0108 000	Fナット	2	M8	~NO. 9050040	

注記1) NO.22~NO.24は、セットにて互換性あり。

注記2) NO.25~NO.27は、セットにて旧型に追加設置できます。