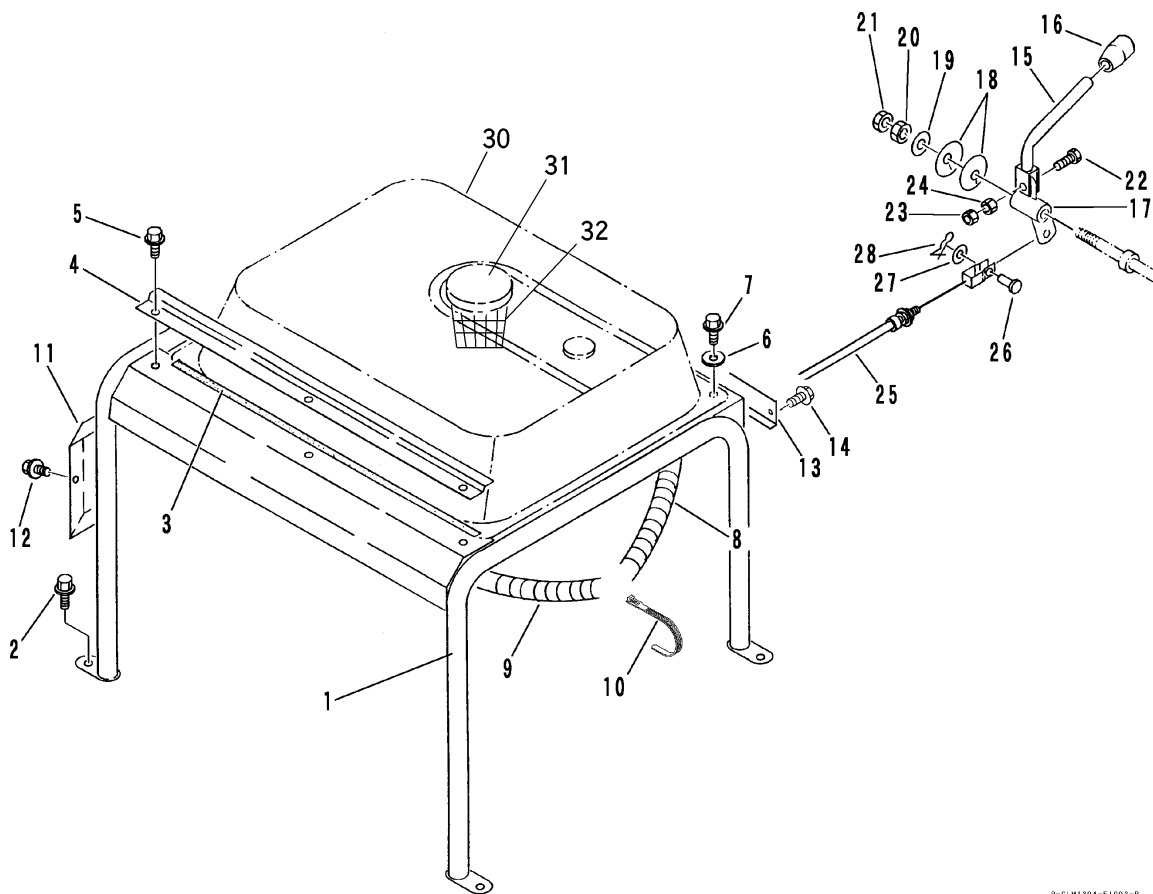


FIG 3 タンクベース & エンジンコントロール FUEL TANK & ENGINE CONTROL



P-CLM1304-F1G03-P

見出 NO.	部品番号 PART NO.	部品名称 PART NAME	個数 Q'ty	型 寸 DESCRIPTION	適用号機 FROM ~ UP TO SERIAL NO	備 考 REMARKS
1	5304 0301 002	タンクベース	1		NO.9050591 ~	
1	5304 0301 001	タンクベース	1		NO.9050241 ~ NO.9050590	
1	5304 0301 000	タンクベース	1		~ NO.9050240	
2	K710 0108 016	F ボルト	4	M8 x 16		
3	5304 0317 000	ゴム	1			
4	5304 0318 000	プレート	1			
5	K710 0108 016	F ボルト	3	M8 x 16		
6	0350 0160 828	P W	2	8 x 28 x 3.2		
7	K710 0108 016	F ボルト	2	M8 x 16		
8	5304 0321 000	コルゲートチューブ	1			
9	5304 0322 000	コルゲートチューブ	1			
10	3637 0254 000	プラスチックバンド	1	RF250		
11	5304 0325 000	カバー	1		NO.9050041 ~	
12	K110 0108 016	F ボルト	2	M8 x 16		
13	5304 0327 000	カバー	1		NO.9050591 ~	
14	K110 0108 016	F ボルト	2	M8 x 16	NO.9050591 ~	
15	5304 0201 000	コントロールレバー	1			
16	0691 0012 253	グリップ	1	黄		
17	5304 0204 000	ツギテ	1			
18	3629 4637 000	サラバネ	2			
19	0350 0151 226	P W	2	12 x 26 x 2.3		
20	A301 0112 001	ナット	1	M12		
21	A301 0112 003	ナット	1	M12 3種		
22	K814 0108 035	F ボルト	1	M8 x 35		
23	A301 0108 003	ナット	1	M8 3種		
24	A301 0108 001	ナット	1	M8		
25	5304 0209 000	ワイヤー	1			
26	0562 0106 016	ヒラアタマピン	1	6 x 16		
27	0350 0130 613	P W	1	6 x 13 x 1.0		
28	0523 0106 000	スナップピン	1	6用		
30	5305 0319 000	フューエルタンク A s s y	1	12181-41052		
31	5305 0321 300	フューエルタンクキャップ	1	12521-41031		
32	ZK1387141350	フィルタ	1	13871-41351		